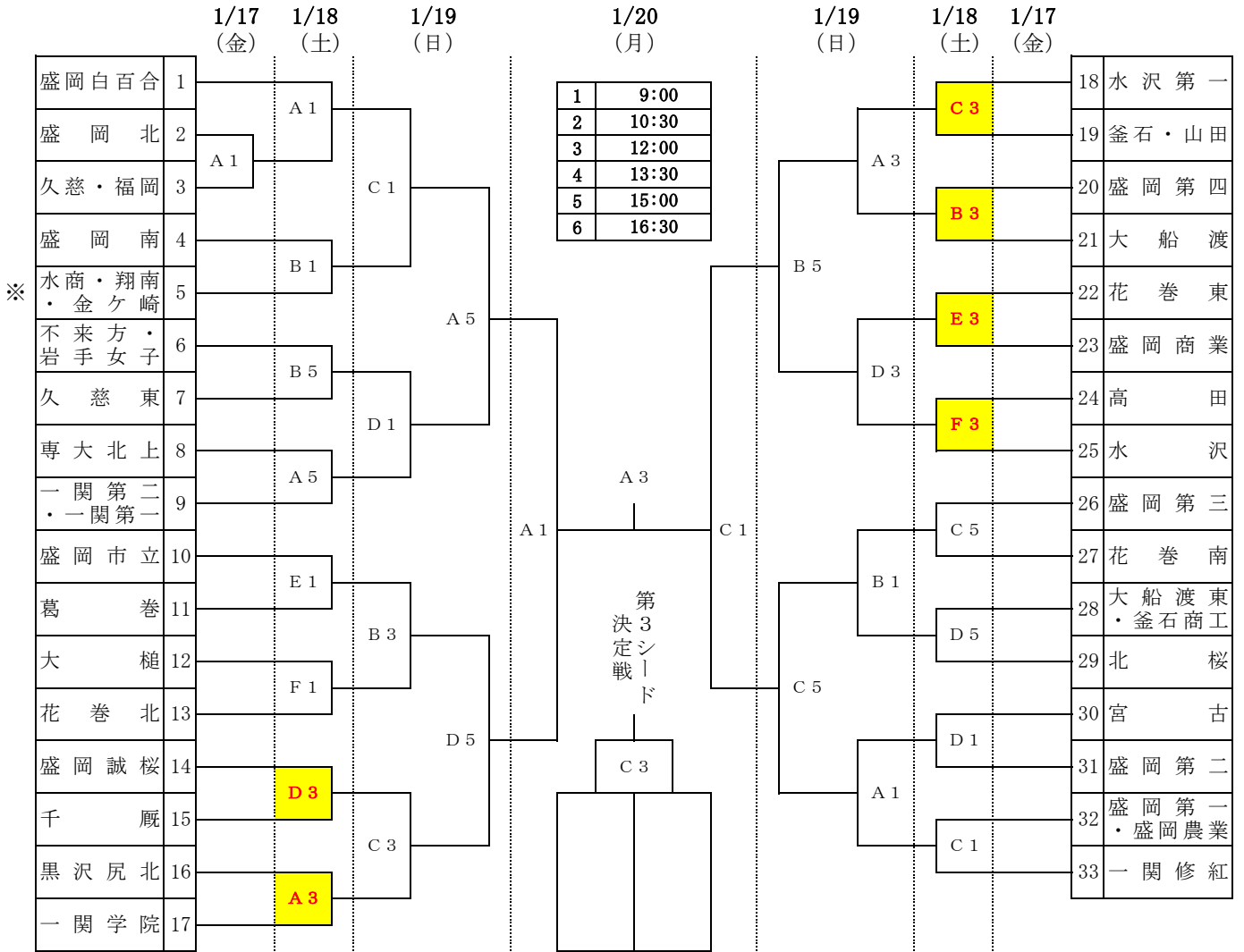


令和6年度第70回岩手県高等学校新人大会バスケットボール競技

【 1部女子 】



※

※ 水沢商業・北上翔南
・金ヶ崎 の合同チーム

A・B・C・D	奥州市総合体育館
E・F	江刺中央体育館

試合番号 (例) **A1**
**1/18(土)の第1試合は
 当該コート第3試合の
 2チームがT0です**

- ・ 組み合わせ番号が若いチームがT0
- ・ もう一方のチームがCK