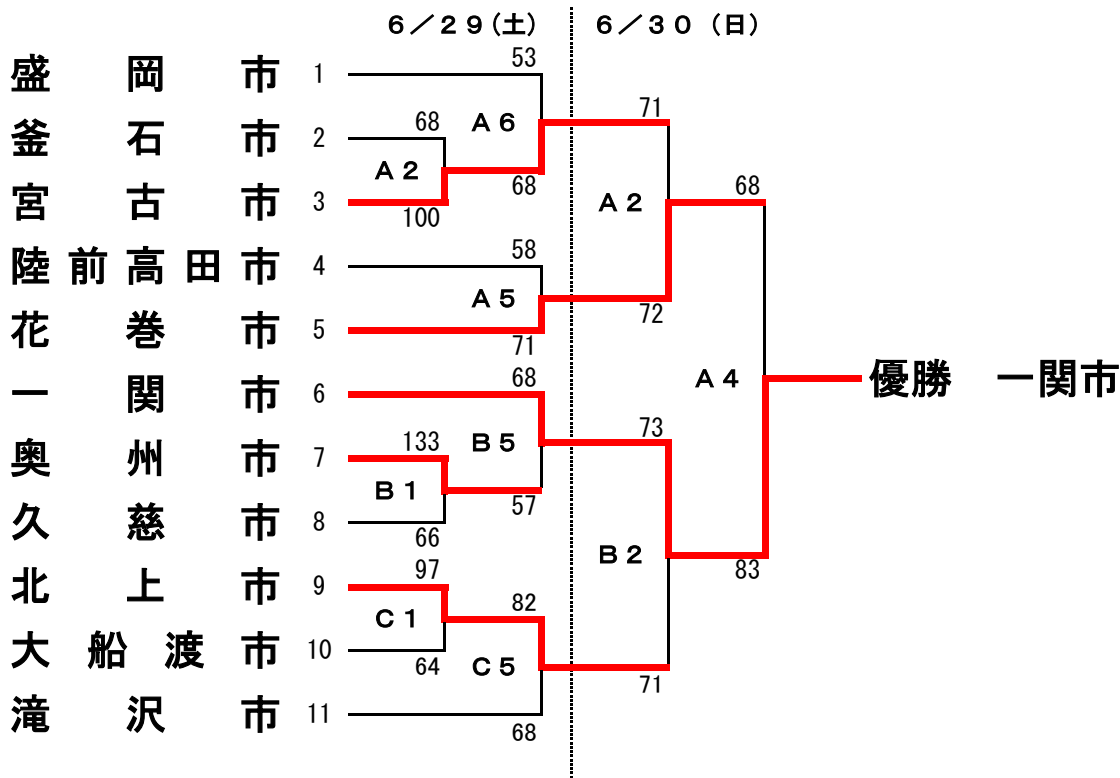
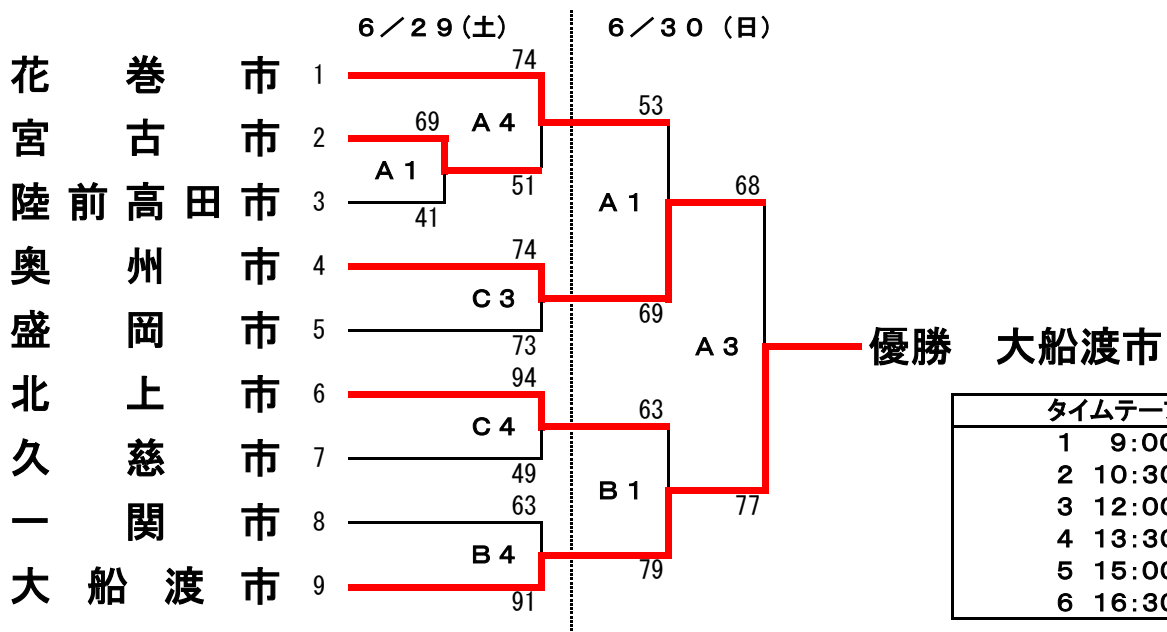


# 第76回岩手県民体育大会バスケットボール競技の部組み合わせ

## 成年男子・市の部



## 成年女子・市の部



タイムテーブル	
1	9:00~
2	10:30~
3	12:00~
4	13:30~
5	15:00~
6	16:30~

会場	
A・B・C	夢アリーナたかた