

# 岩手県バスケットボール協会

## 2023 年度 大会結果

U12

### 県内大会

- ・東北電力サマーチャレンジ 2023 岩手県ミニバスケットボール交流大会(一関市)  
2023/07/29(土)-31(月)
- ・JA 全農いわて いわて純情米選手権第 47 回岩手県ミニバスケットボール交歓大会(北上市)  
2023/12/23(土)-25(月)

### 東北・全国大会

- ・東北 U12 バスケットボールサマーキャンプ(宮城県) 2023/08/11(金)-12(土)
- ・第 43 回東北ミニバスケットボール交歓大会(秋田県) 2024/03/02(土)-03(日)
- ・第 55 回マクドナルド全国ミニバスケットボール大会(東京都) 2024/03/28(木)-31(日)

東北電力サマーチャレンジ2023  
岩手県ミニバスケットボール交流大会 男子結果

	7月29日(土)	7月30日(日)	7月31日(月)
1. 水沢みなみ (奥州)	88	64	
2. フェニックス黒北 (北上)	A2 11:10	A2 10:40	42
3. 桜台 (花巻紫波)	66	34	
4. 黒沢尻北 (北上)	B2 11:10	A6 15:20	52(18,13,9,12)
5. OFUNATO小勉族 (大船渡)	48	32	
6. 南城 (花巻紫波)	C2 11:10	B2 10:40	63
7. 太田東 (盛岡)	45	71	
8. 山目 (一関)	32	79	A2 10:50
9. 矢巾 (盛岡)	73	57	54(17,19,10,8)
10. 西南 (花巻紫波)	E2 11:10	C2 10:40	51
11. 金ヶ崎 (奥州)	33	47	
12. 千徳 (宮古)	68	36	B6 15:20
13. 雫石 (岩手)	58	51	44(8,7,13,16)
14. 久慈 (久慈)	54	64	
15. 一関 (一関)	D4 13:30	D2 10:40	38
16. SBA Roots (二戸)	36	60	B4 13:30
17. 平泉GOLDEN KID'S (一関)	71	81	
18. 八幡 (花巻紫波)	F4 13:30	D4 13:00	
19. 山田 (宮古)	35	38	
20. 伊保内 (二戸)	62	36	C6 15:20
21. 滝沢 (岩手)	44	31	59(8,15,24,12)
22. FALCON (大船渡)	75	56	
23. 鬼柳南 (北上)	B4 13:30	C4 13:00	
24. 平田 (釜石)	18	30	C2 10:50
25. 黒東 (北上)	55	62	43(8,15,9,11)
26. 萩荘 (一関)	A4 13:30	B4 13:00	
27. RIM ROCKERS (盛岡)	30	17	
28. 小久慈サンダース (久慈)	64	51	
29. おだき (奥州)	47	48	D6 15:20
30. 津志田ブルーウインズ (盛岡)	48	59	48(13,13,12,10)
31. 一関南 (一関)	C6 15:50	A4 13:00	
32. 花巻 (花巻紫波)	29	37	
	D6 15:50	47	
	68		

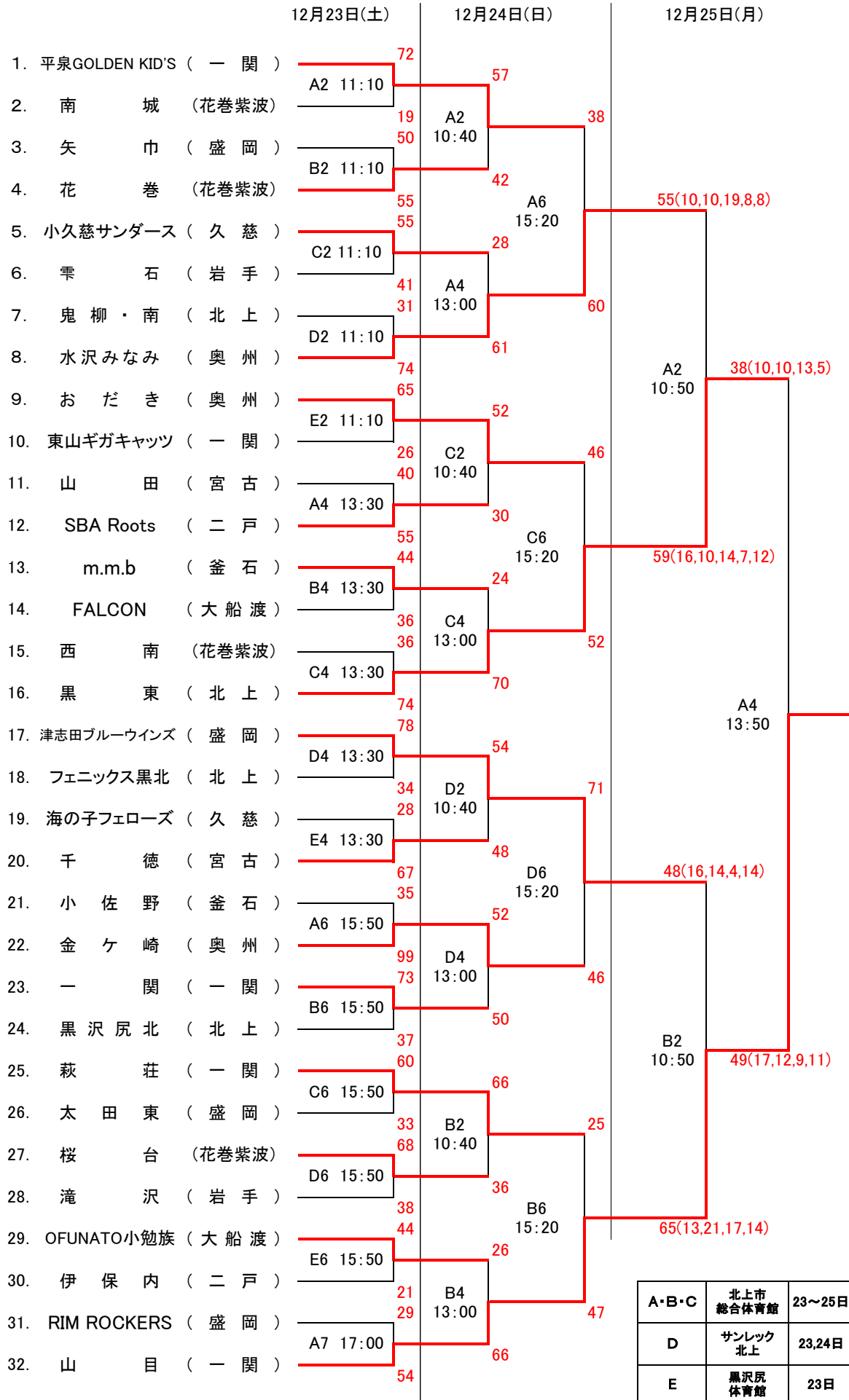
A・B C・D	一関市 総合体育館	29~31日
E・F	東山総合 体育館	29日

東北電力サマーチャレンジ2023  
岩手県ミニバスケットボール交流大会 女子結果

	7月29日(土)	7月30日(日)	7月31日(月)
1. 江釣子小 (北上)	52	61	
2. 紫波・赤石AIB (花巻紫波)	A1 10:00	A1 9:30	62
3. 豊間根 (宮古)	25	30	
4. 久慈 (久慈)	B1 10:00	32	
5. 湯口 (花巻紫波)	61	71	50(10,16,10,14)
6. 中里きらり (一関)	C1 10:00	57	
7. 岩谷堂 (奥州)	32	30	
8. OFUNATO小勉族 (大船渡)	D1 10:00	42	A1 9:30
9. 滝沢中央 (岩手)	50	66	57(18,17,12,10)
10. 村下 (北上)	E1 10:00	51	
11. RIM ROCKERS (盛岡)	32	33	
12. 浄法寺 (二戸)	F1 10:00	52	
13. taurus jr (奥州)	70	53	30(10,4,11,5)
14. 盛岡上田 (盛岡)	D3 12:20	36	
15. 水沢みなみ (奥州)	39	27	
16. 一関 (一関)	C3 12:20	52	B3 12:10
17. 山田ホエールズ (宮古)	70	29	
18. 平泉GOLDEN KID'S (一関)	F3 12:20	32	
19. 黒東 (北上)	48	55	
20. 西南 (花巻紫波)	E3 12:20	60	43(16,2,16,9)
21. 萩荘 (一関)	36	43	
22. 盛岡南ブルズ (盛岡)	B3 12:20	68	
23. おだき (奥州)	51	20	
24. 小佐野 (釜石)	A3 12:20	33	
25. 長内サンダース (久慈)	56	39	C1 9:30
26. 桜台 (花巻紫波)	39	32	28(2,11,9,6)
27. 山目 (一関)	A5 14:40	30	
28. 松園イーグルス (盛岡)	46	46	
29. SBA Roots (二戸)	B5 14:40	50	
30. 雫石 (岩手)	67	36	40(7,14,11,8)
31. 南城 (花巻紫波)	C5 14:40	20	
32. 江南ダンス (奥州)	D5 14:40	48	
	28	33	
	62	48	

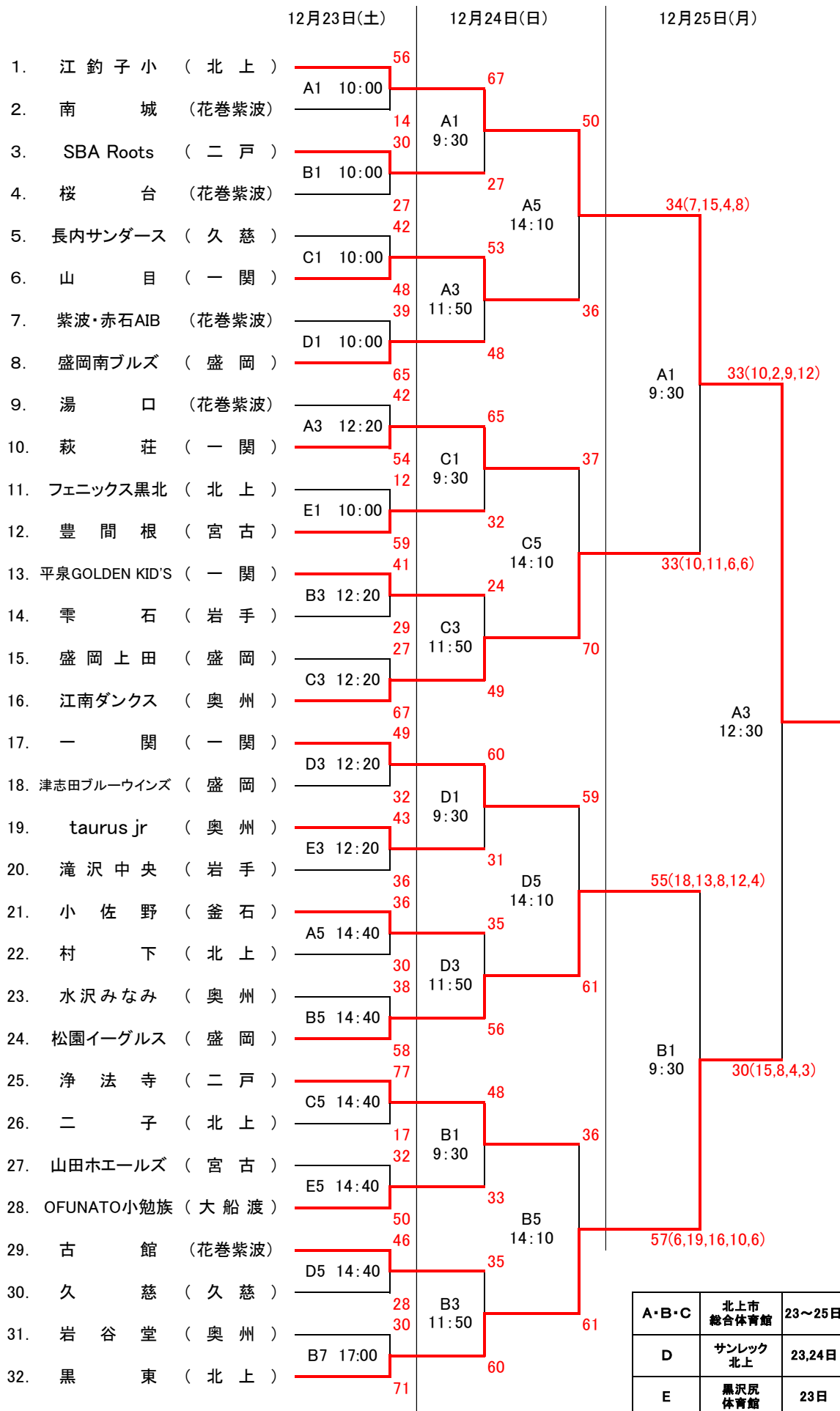
A・B	一関市総合体育館	29～31日
C・D	一関市総合体育館	29～31日
E・F	東山総合体育館	29日

JA全農いわて いわて純情米選手権  
第47回岩手県ミニバスケットボール交歓大会 男子勝ち上がり



A・B・C	北上市 総合体育館	23~25日
D	サンレック 北上	23,24日
E	黒沢尻 体育館	23日

JA全農いわて いわて純情米選手権  
第47回岩手県ミニバスケットボール交歓大会 女子勝ち上がり



A・B・C	北上市 総合体育館	23~25日
D	サンレック 北上	23,24日
E	黒沢尻 体育館	23日

岩手県バスケットボール協会 2023-24大会結果  
【U12】 東北・全国大会

東北U12バスケットボールサマーキャンプ(宮城県) 2023/08/11(金)-08/12(土)

【男子】

金ヶ崎 (岩手1)	46	-	72	二本松(福島1)
	60	-	68	山六小(山形2)
	31	-	57	若松(山形1)
	47	-	44	大和(宮城2)
飛鷹 (岩手2)	45	-	61	会津美里(福島2)
	54	-	40	LANDLS(青森1)
	48	-	51	MIRRORS
	35	-	45	二本松(福島1)

【女子】

久慈 (岩手1)	23	-	44	あおば(福島1)
	18	-	68	松原(山形2)
	46	-	31	山六小(山形1)
	24	-	70	吉成(宮城2)
紫波・赤石 (岩手2)	36	-	45	八本松(宮城1)
	53	-	28	山六小(山形1)
	32	-	56	仙台荒井(宮城3)
	21	-	56	あおば(福島1)

第43回東北ミニバスケットボール交歓大会(秋田県) 2024/03/02(土)-03/03(日)

【男子】

〈予選ブロック〉

黒東 (岩手1)	51	-	49	大曲(秋田2)
	43	-	27	ベアーズ(山形3)
津志田 (岩手2)	39	-	46	泉(山形1)
	40	-	51	仙台桜丘(宮城3)
水沢みなみ (岩手3)	29	-	43	浅舞(秋田1)
	50	-	50	会津美里(福島2)

〈順位決定戦〉

黒東	54	-	44	おきの(宮城2)
津志田	43	-	35	三本木(青森2)
水沢みなみ	41	-	38	上北(青森3)

【女子】

〈予選ブロック〉

黒東 (岩手1)	51	-	45	錦ヶ丘(宮城2)
	42	-	53	富田BR(福島3)
江南ダンクス (岩手2)	24	-	47	二本松(福島1)
	29	-	45	しらかし青山(宮城3)
松園イーグルス (岩手3)	48	-	43	立町サーベル(宮城1)
	34	-	41	日新(福島2)

〈順位決定戦〉

黒東	31	-	50	松原(山形3)
江南ダンクス	43	-	57	弘前福付(青森2)
松園イーグルス	46	-	44	南陽BBC(山形2)

第55回マクドナルド全国ミニバスケットボール大会(東京都) 2024/3/28(木)-31(日)

【男子】

山目	45	-	30	佐波(山口)
	25	-	31	ABILITIES(栃木)

【女子】

江釣子	23	-	26	川津トータス(島根)
-----	----	---	----	------------

# 岩手県バスケットボール協会

## 2023 年度 大会結果

U15

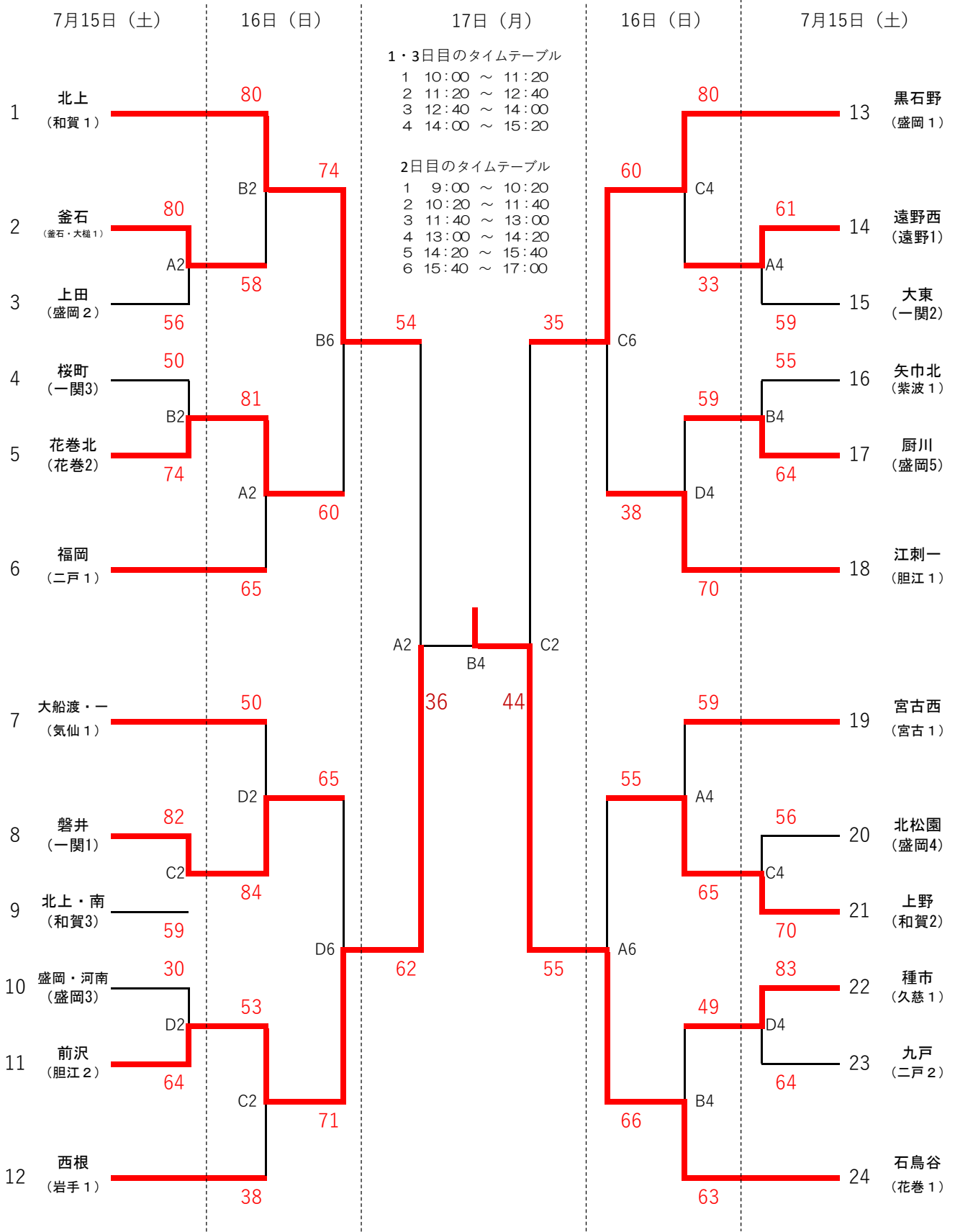
### 県内大会

- ・第 70 回岩手県中学校総合体育大会(一関市) 2023/07/15(土)-17(月)
- ・第 47 回岩手県中学校新人バスケットボール大会(北上市) 2023/10/14(土)-15(日)
- ・ベルジョイスCUP 第 5 回岩手県 U15 バスケットボール選手権大会(奥州市) 2023/11/03(金)-04(土)
- ・第 3 回岩手県 U15 クラブバスケットボール選手権(陸前高田市) 2023/12/02(土)-03(日)
- ・2023 年度岩手県バスケットボールリーグ戦 U15 カテゴリー決勝ラウンド 2024/01/27(土)-28(日)

### 東北・全国大会

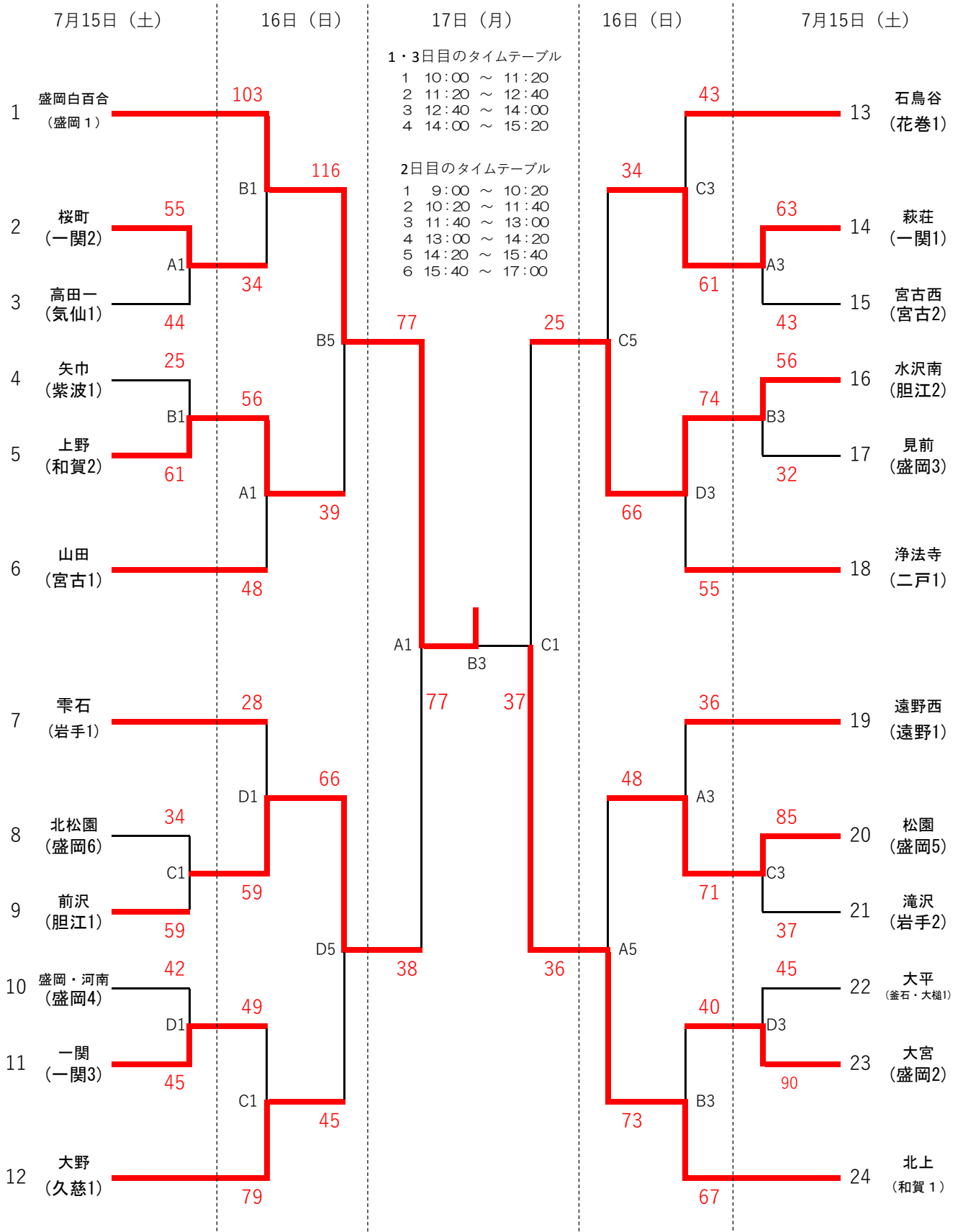
- ・第 53 回東北中学校バスケットボール大会(福島県) 2023/08/09(水)-10(木)
- ・第 53 回全国中学校バスケットボール大会(香川県) 2023/08/21(月)-24(木)
- ・京王 jr.ウインターカップ 2023-24 第4回全国 U15 バスケットボール選手権大会(東京都)  
2024/01/04(木)-08(月)

# 第70回 岩手県中学校総合体育大会バスケットボール競技 【男子の部】

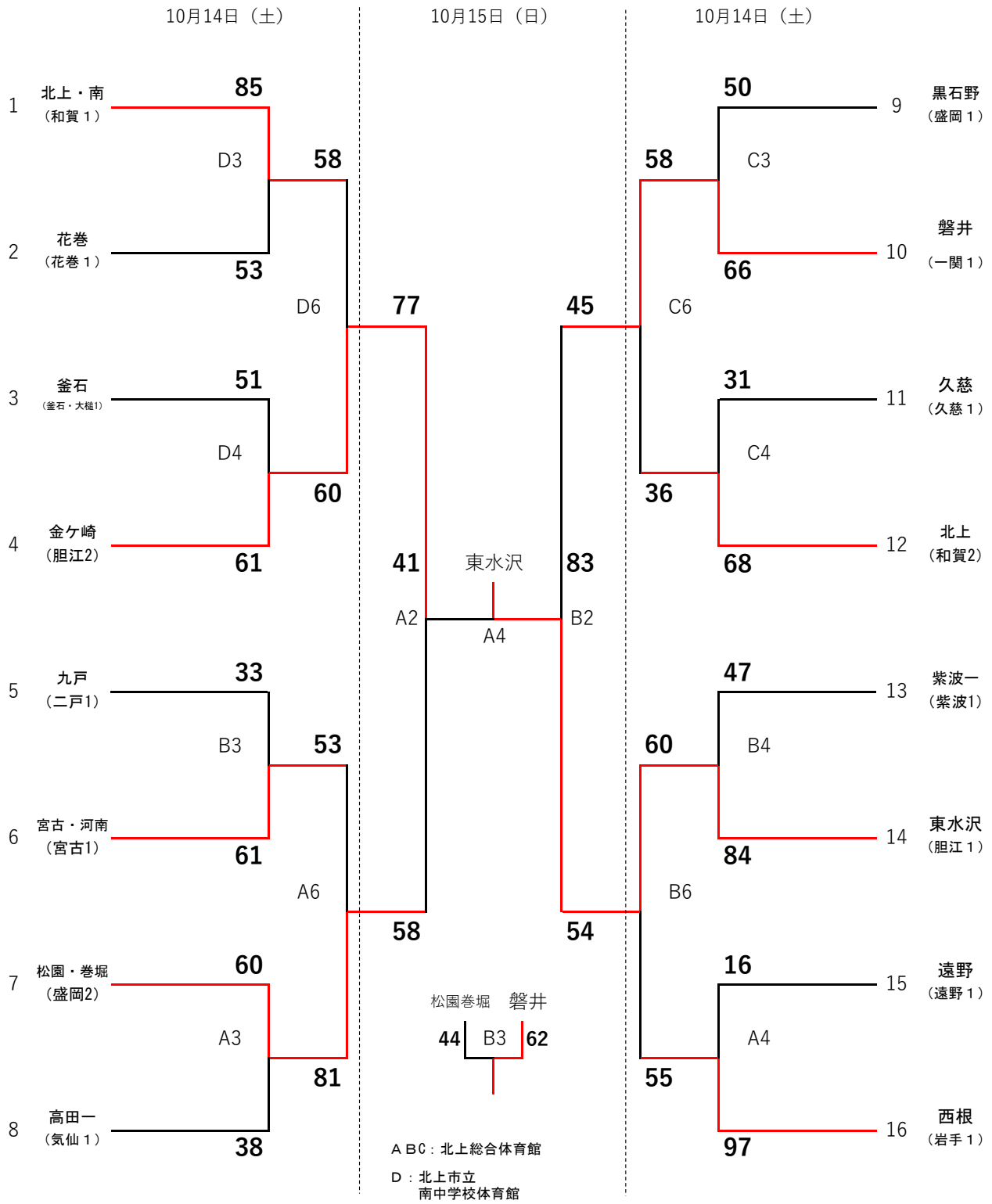




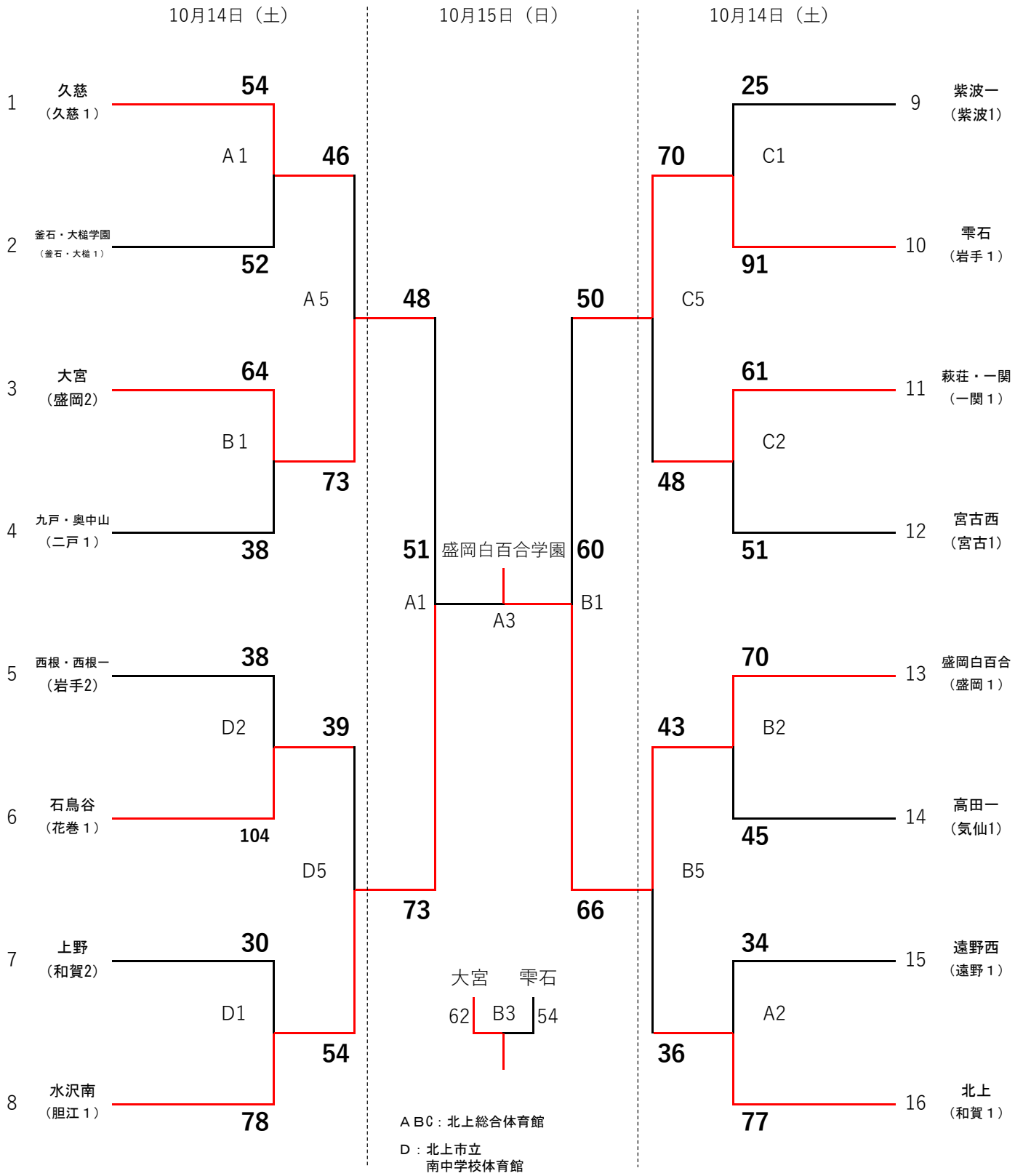
# 第70回 岩手県中学校総合体育大会バスケットボール競技 【女子の部】



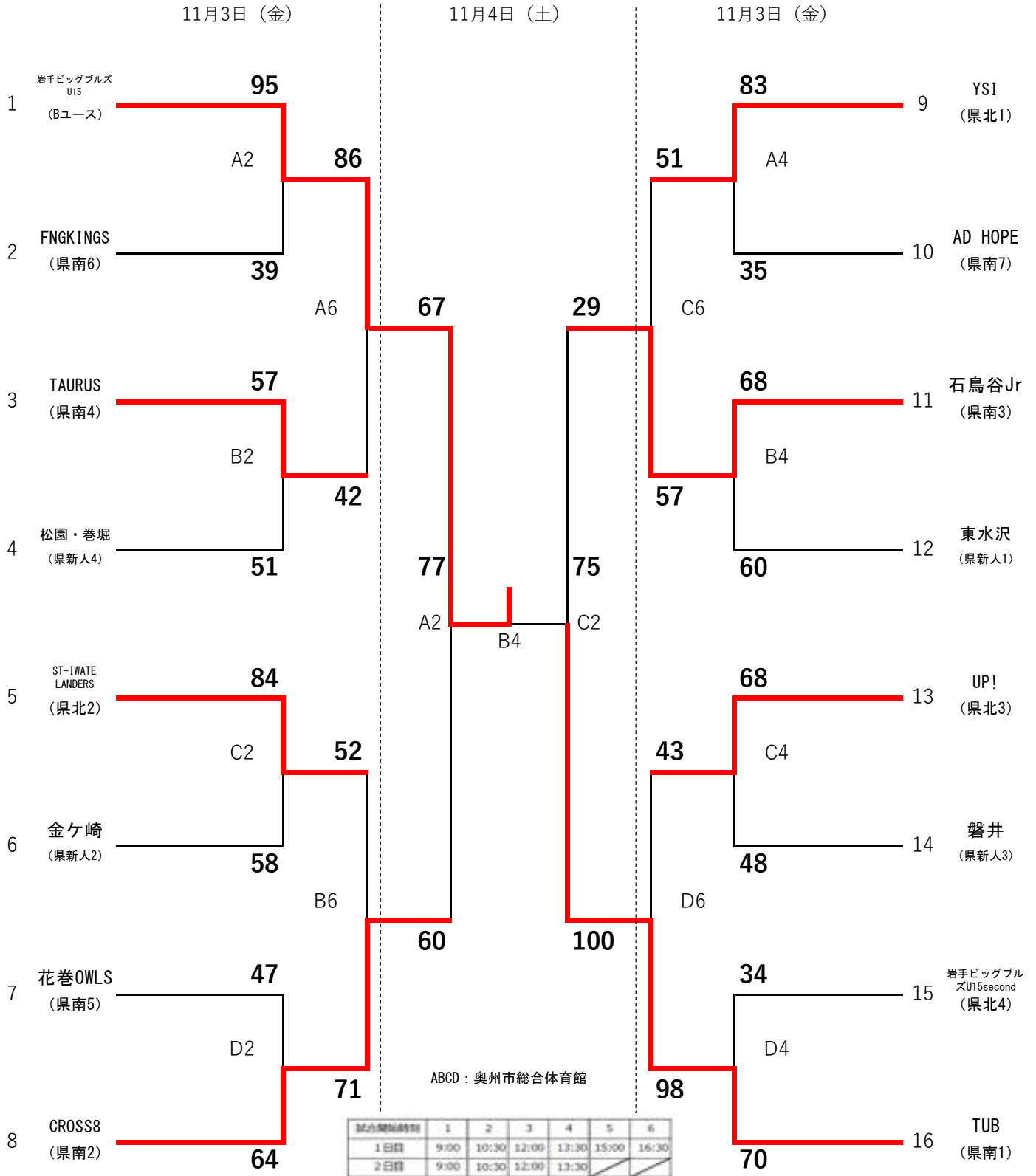
# 第47回 岩手県中学校新人大会 バスケットボール競技 【男子の部】



# 第47回 岩手県中学校新人大会 バスケットボール競技 【女子の部】

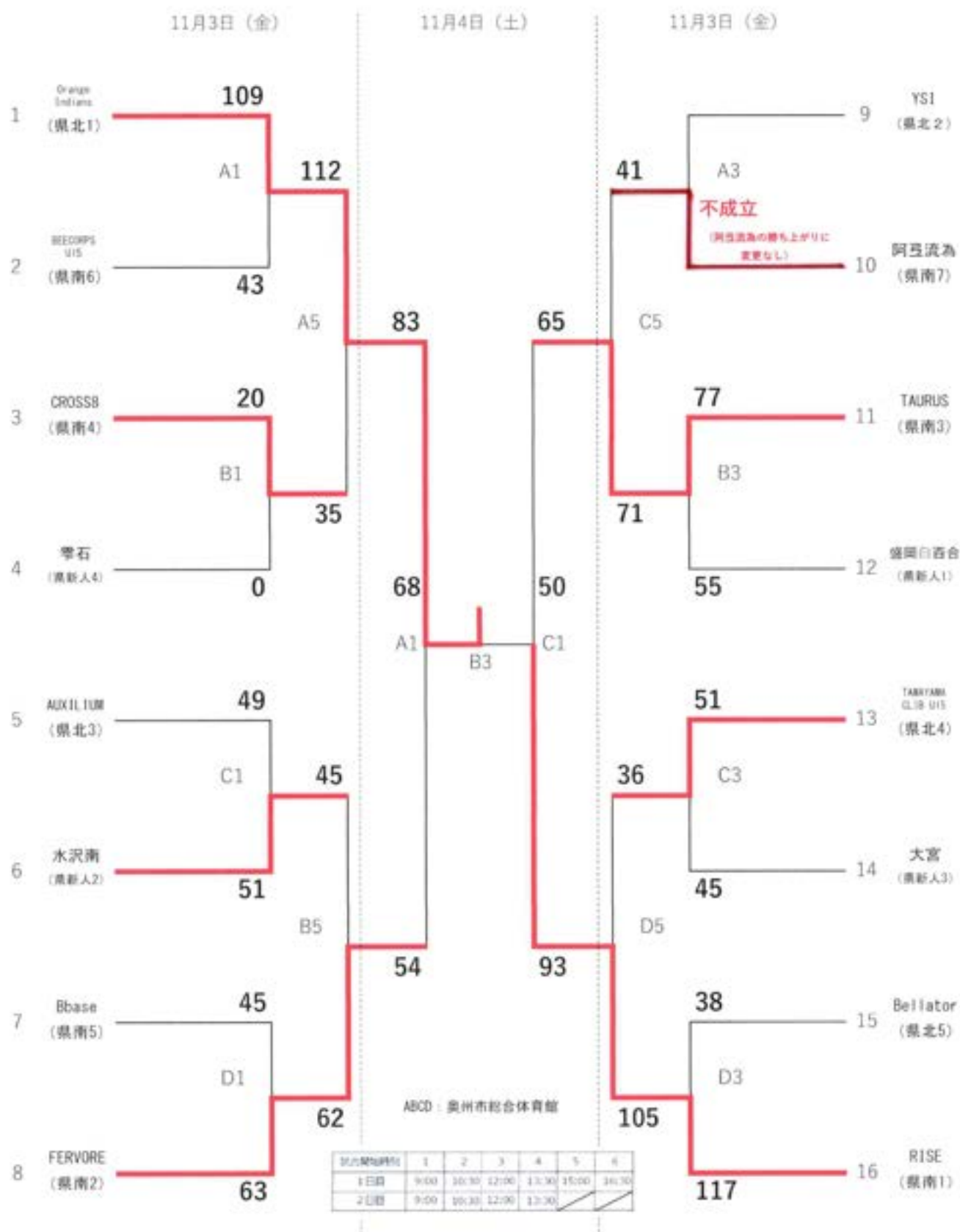


ベルジョイスCUP 2023年度第5回岩手県U15バスケットボール選手権大会  
 兼 Jr.ウィンターカップ第4回全国U15バスケットボール選手権大会岩手県予選  
**【男子の部】**



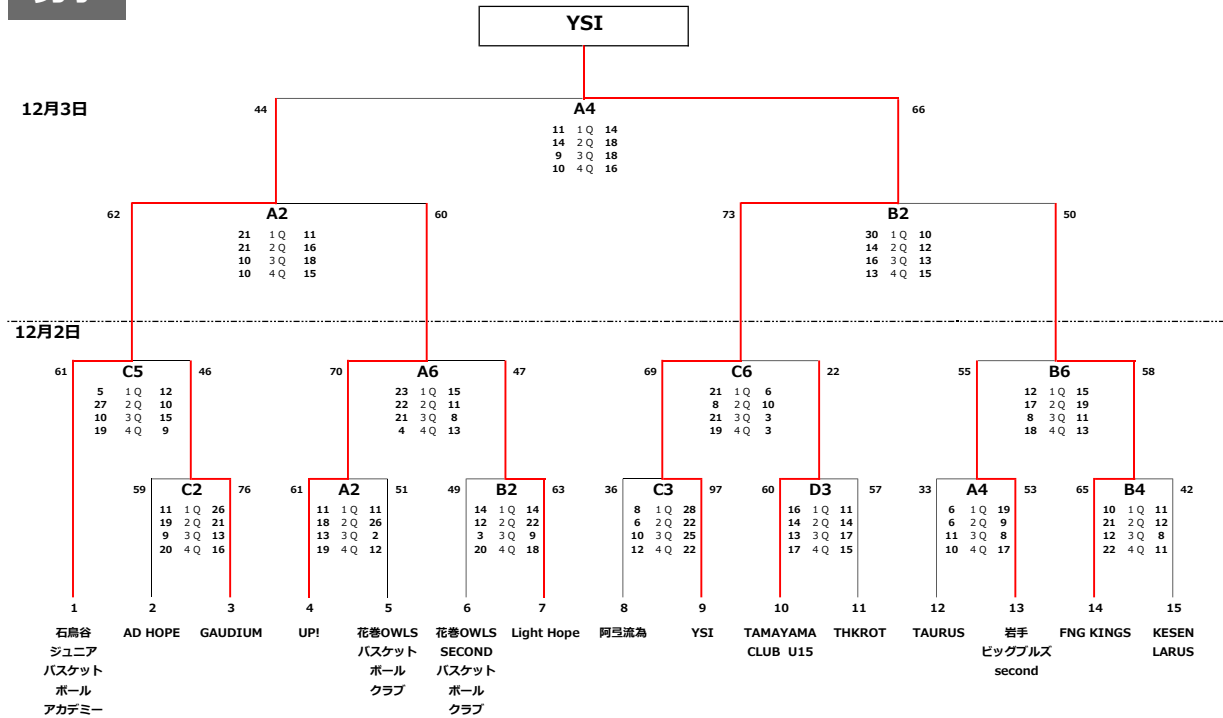
ベルジョイスCUP 2023年度第5回岩手県U15バスケットボール選手権大会  
兼 Jr.ウィンターカップ第4回全国U15バスケットボール選手権大会岩手県予選

【女子の部】

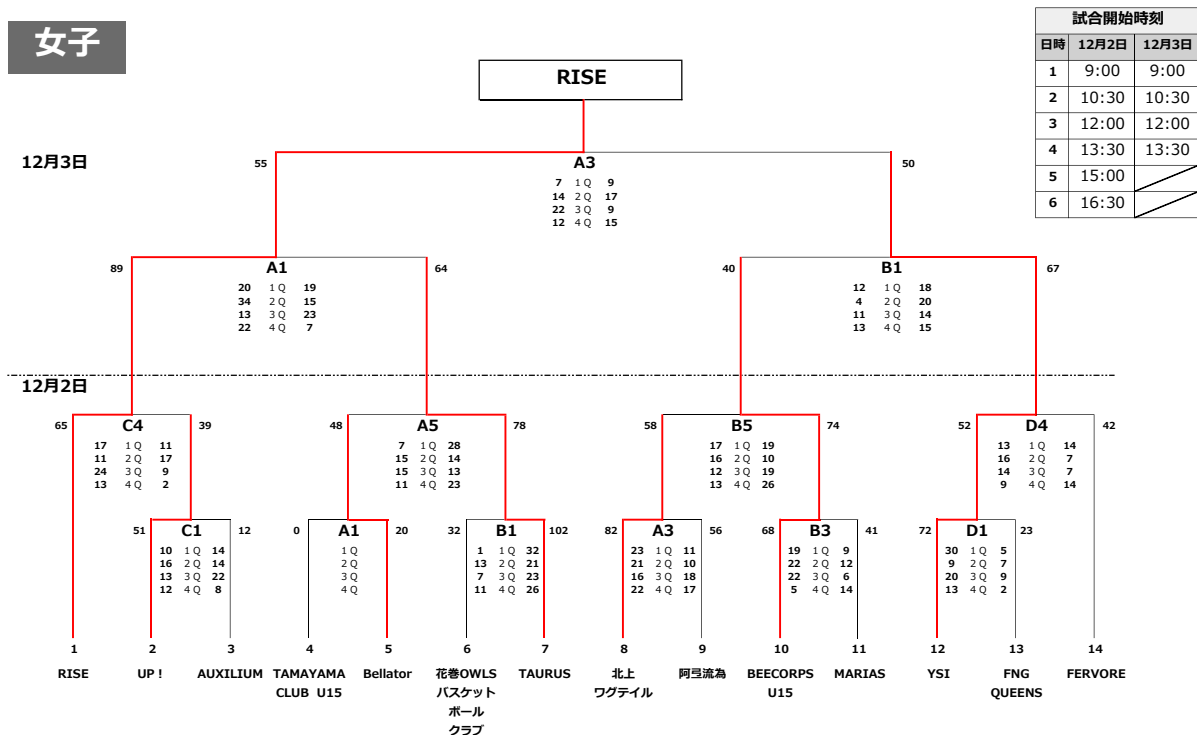


# 2023年度 第3回岩手県U15クラブバスケットボール選手権大会

## 男子



## 女子



試合開始時刻		
日時	12月2日	12月3日
1	9:00	9:00
2	10:30	10:30
3	12:00	12:00
4	13:30	13:30
5	15:00	
6	16:30	

## 2023年度 岩手県バスケットボールリーグ戦 U15カテゴリー

## 試合結果記録用紙

大会名 1部 県リーグ 決勝ラウンド 1位リーグ

実施日 2024年1月27日(土)

会場 盛岡市立見前中学校

No.	試合	試合結果						
1	女子 第1試合	○	盛岡 白百合	57	$\left( \begin{array}{l} 12 - 14 \\ 27 - 7 \\ 11 - 7 \\ 7 - 11 \end{array} \right)$	39	大宮	●
2	男子 第1試合	○	西根	48	$\left( \begin{array}{l} 12 - 14 \\ 12 - 10 \\ 16 - 5 \\ 8 - 10 \end{array} \right)$	39	北上	●
3	女子 第2試合	●	大宮	46	$\left( \begin{array}{l} 11 - 15 \\ 14 - 20 \\ 11 - 17 \\ 10 - 17 \end{array} \right)$	69	水沢南	○
4	男子 第2試合	●	F N G  K I N G S	51	$\left( \begin{array}{l} 8 - 11 \\ 21 - 16 \\ 2 - 12 \\ 20 - 13 \end{array} \right)$	52	西根	○
5	女子 第3試合	●	水沢南	52	$\left( \begin{array}{l} 11 - 4 \\ 14 - 17 \\ 17 - 16 \\ 10 - 15 \\ 0 - 2 \end{array} \right)$	54	盛岡 白百合	●
6	男子 第3試合	●	北上	58	$\left( \begin{array}{l} 9 - 9 \\ 14 - 20 \\ 18 - 6 \\ 17 - 19 \end{array} \right)$	54	F N G  K I N G S	●

## 【男子】

第1位 八幡平市立西根中学校  
 第2位 北上市立北上中学校  
 第3位 FNG KINGS

## 【女子】

第1位 盛岡白百合学園中学校  
 第2位 奥州市立水沢南中学校  
 第3位 盛岡市立大宮中学校

2023年度 岩手県バスケットボールリーグ戦 U15カテゴリー

試合結果記録用紙

大会名 1部 県リーグ 決勝ラウンド 女子2・3位リーグ

実施日 2024年1月28日(日)

会場 北上市立北上中学校

No.	試合	試合結果						
1	女子 2位リーグ 第1試合	○	北 上	47	$\left( \begin{array}{r} 8 - 10 \\ 15 - 4 \\ 11 - 8 \\ 13 - 14 \end{array} \right)$	36	盛 岡 河 南	●
2	女子 3位リーグ 第1試合	○	大 野	59	$\left( \begin{array}{r} 16 - 15 \\ 12 - 12 \\ 20 - 7 \\ 11 - 19 \end{array} \right)$	53	石 鳥 谷	●
3	女子 2位リーグ 第2試合	○	盛 岡 河 南	70	$\left( \begin{array}{r} 23 - 6 \\ 12 - 9 \\ 13 - 19 \\ 22 - 10 \end{array} \right)$	44	S N O W F L A K E S	●
4	女子 3位リーグ 第2試合	○	R I S E	56	$\left( \begin{array}{r} 5 - 13 \\ 21 - 10 \\ 11 - 15 \\ 19 - 15 \end{array} \right)$	53	大 野	●
5	女子 2位リーグ 第3試合	●	S N O W F L A K E S	38	$\left( \begin{array}{r} 7 - 28 \\ 14 - 14 \\ 3 - 17 \\ 14 - 11 \end{array} \right)$	70	北 上	○
6	女子 3位リーグ 第3試合	●	石 鳥 谷	40	$\left( \begin{array}{r} 17 - 24 \\ 12 - 19 \\ 11 - 23 \\ - \end{array} \right)$	66	R I S E	○

【女子2位リーグ】

第1位 北上市立北上中学校  
第2位 盛岡市立河南中学校  
第3位 SNOWFLAKES

【女子3位リーグ】

第1位 RISE  
第2位 洋野町立大野中学校  
第3位 花巻市立石鳥谷中学校



## 2023年度 岩手県バスケットボールリーグ戦 U15カテゴリー

## 試合結果記録用紙

大会名 1部 県リーグ 決勝ラウンド 男子2・3位リーグ

実施日 2024年1月28日(日)

会場 花巻市立花巻中学校

No.	試合	試合結果						
1	男子 3位リーグ 第1試合	○	磐井	78	$\left( \begin{array}{l} 18 - 12 \\ 15 - 15 \\ 19 - 15 \\ 26 - 10 \end{array} \right)$	52	花巻	●
2	男子 2位リーグ 第1試合	○	釜石	51	$\left( \begin{array}{l} 13 - 14 \\ 11 - 12 \\ 16 - 10 \\ 11 - 14 \end{array} \right)$	50	東水沢	●
3	男子 3位リーグ 第2試合	●	雫石	35	$\left( \begin{array}{l} 9 - 15 \\ 5 - 13 \\ 4 - 19 \\ 17 - 21 \end{array} \right)$	68	磐井	○
4	男子 2位リーグ 第2試合	○	黒石野	58	$\left( \begin{array}{l} 24 - 8 \\ 15 - 7 \\ 10 - 14 \\ 9 - 18 \end{array} \right)$	47	釜石	●
5	男子 3位リーグ 第3試合	○	花巻	66	$\left( \begin{array}{l} 15 - 4 \\ 13 - 21 \\ 25 - 9 \\ 13 - 13 \end{array} \right)$	47	雫石	●
6	男子 2位リーグ 第3試合	○	東水沢	56	$\left( \begin{array}{l} 18 - 11 \\ 14 - 15 \\ 8 - 10 \\ 16 - 17 \end{array} \right)$	53	黒石野	●

## 【男子2位リーグ】

- 第1位 盛岡市立黒石野中学校  
第2位 奥州市立東水沢中学校  
第3位 釜石市立釜石中学校

## 【男子3位リーグ】

- 第1位 一関市立磐井中学校  
第2位 花巻市立花巻中学校  
第3位 雫石町立雫石中学校

※ 同率により得失点差で決定

2023年度 岩手県バスケットボールリーグ戦 U15カテゴリー

試合結果記録用紙

大会名 1部 県リーグ 決勝ラウンド 女子4・5位リーグ

実施日 2024年1月28日(日)

会場 山田町立山田中学校

No.	試合	試合結果						
1	女子 5位リーグ 第1試合	○	山田	56	$\left( \begin{array}{ccc} 13 & - & 16 \\ 14 & - & 12 \\ 11 & - & 11 \\ 18 & - & 12 \end{array} \right)$	51	高田一	●
2	女子 4位リーグ 第1試合	●	宮古西	43	$\left( \begin{array}{ccc} 12 & - & 18 \\ 11 & - & 11 \\ 6 & - & 12 \\ 14 & - & 15 \end{array} \right)$	56	萩荘一関	○
3	女子 5位リーグ 第2試合	○	高田一	74	$\left( \begin{array}{ccc} 19 & - & 10 \\ 23 & - & 8 \\ 17 & - & 6 \\ 15 & - & 7 \end{array} \right)$	31	西根	●
4	女子 4位リーグ 第2試合	○	萩荘一関	52	$\left( \begin{array}{ccc} 9 & - & 6 \\ 19 & - & 10 \\ 18 & - & 18 \\ 6 & - & 9 \end{array} \right)$	43	長内	●
5	女子 5位リーグ 第3試合	●	西根	53	$\left( \begin{array}{ccc} 15 & - & 17 \\ 8 & - & 16 \\ 16 & - & 17 \\ 14 & - & 17 \end{array} \right)$	67	山田	○
6	女子 4位リーグ 第3試合	●	長内	53	$\left( \begin{array}{ccc} 16 & - & 10 \\ 14 & - & 13 \\ 13 & - & 18 \\ 10 & - & 22 \end{array} \right)$	63	宮古西	○

【女子4位リーグ】

- 第1位 一関市立萩荘中学校・一関中学校  
 第2位 宮古市立宮古西中学校  
 第3位 久慈市立長内中学校

【女子5位リーグ】

- 第1位 山田町立山田中学校  
 第2位 陸前高田市立第一中学校  
 第3位 八幡平市立西根中学校

## 2023年度 岩手県バスケットボールリーグ戦 U15カテゴリー

## 試合結果記録用紙

大会名 1部 県リーグ 決勝ラウンド 男子4・5位リーグ

実施日 2024年1月28日(日)

会場 盛岡市立厨川中学校

No.	試合	試合結果						
1	男子 4位リーグ 第1試合	○	金 ヶ 崎	74	$\left( \begin{array}{l} 14 - 11 \\ 25 - 9 \\ 12 - 23 \\ 23 - 16 \end{array} \right)$	59	厨 川	●
2	男子 5位リーグ 第1試合	●	長 内	31	$\left( \begin{array}{l} 3 - 35 \\ 8 - 33 \\ 6 - 27 \\ 14 - 16 \end{array} \right)$	111	北 上 南	○
3	男子 4位リーグ 第2試合	○	津 軽 石	72	$\left( \begin{array}{l} 18 - 11 \\ 18 - 18 \\ 16 - 18 \\ 20 - 4 \end{array} \right)$	51	長 内	●
4	男子 5位リーグ 第2試合	●	久 慈	42	$\left( \begin{array}{l} 17 - 23 \\ 6 - 22 \\ 15 - 8 \\ 4 - 13 \end{array} \right)$	66	金 ヶ 崎	○
5	男子 4位リーグ 第3試合	○	北 上 南	91	$\left( \begin{array}{l} 25 - 7 \\ 20 - 11 \\ 22 - 12 \\ 24 - 12 \end{array} \right)$	42	津 軽 石	●
6	男子 5位リーグ 第3試合	●	厨 川	46	$\left( \begin{array}{l} 11 - 16 \\ 12 - 10 \\ 14 - 6 \\ 9 - 15 \end{array} \right)$	47	久 慈	○

## 【男子4位リーグ】

第1位 金ヶ崎町立金ヶ崎中学校  
 第2位 久慈市立久慈中学校  
 第3位 盛岡市立厨川中学校

## 【男子5位リーグ】

第1位 北上市立南中学校  
 第2位 宮古市立津軽石中学校  
 第3位 久慈市立長内中学校

岩手県バスケットボール協会 2023-24大会結果  
【U15】 東北・全国大会

第53回東北中学校バスケットボール大会(福島県) 2023/08/09(水)-10(木)

【男子】

〈予選リーグ〉

石鳥谷	47	-	50	遊佐(山形2)
(岩手1)	52	-	68	郡山第三(福島1)
前沢	37	-	61	横手南(秋田1)
(岩手2)	55	-	54	植田・玉川(福島2)

【女子】

〈予選リーグ〉

盛岡白百合	91	-	38	長町(宮城2)
(岩手1)	90	-	69	山形第六(山形1)
北上	41	-	37	山王(秋田2)
(岩手2)	43	-	66	仙台第一(宮城1)

〈決勝トーナメント〉

盛岡白百合 71 - 64 秋田東(秋田1)

〈決勝戦〉

盛岡白百合 63 - 70 郡山第三(福島1)

第53回全国中学校バスケットボール大会(香川県) 2023/08/21(月)-24(木)

【女子】

盛岡白百合 65 - 68 高石市立高南(大阪)

京王jr.ウインターカップ2023-24第4回全国U15バスケットボール選手権大会(東京都)

2024/01/04(木)-08(月)

【男子】

岩手ビッグブルズ 49 - 60 下松 BIG BEARS(山口)

【女子】

Orange Indians 72 - 73 PANTHERS Jr.(大分)

# 岩手県バスケットボール協会

## 2023 年度 大会結果

U18

### 県内大会

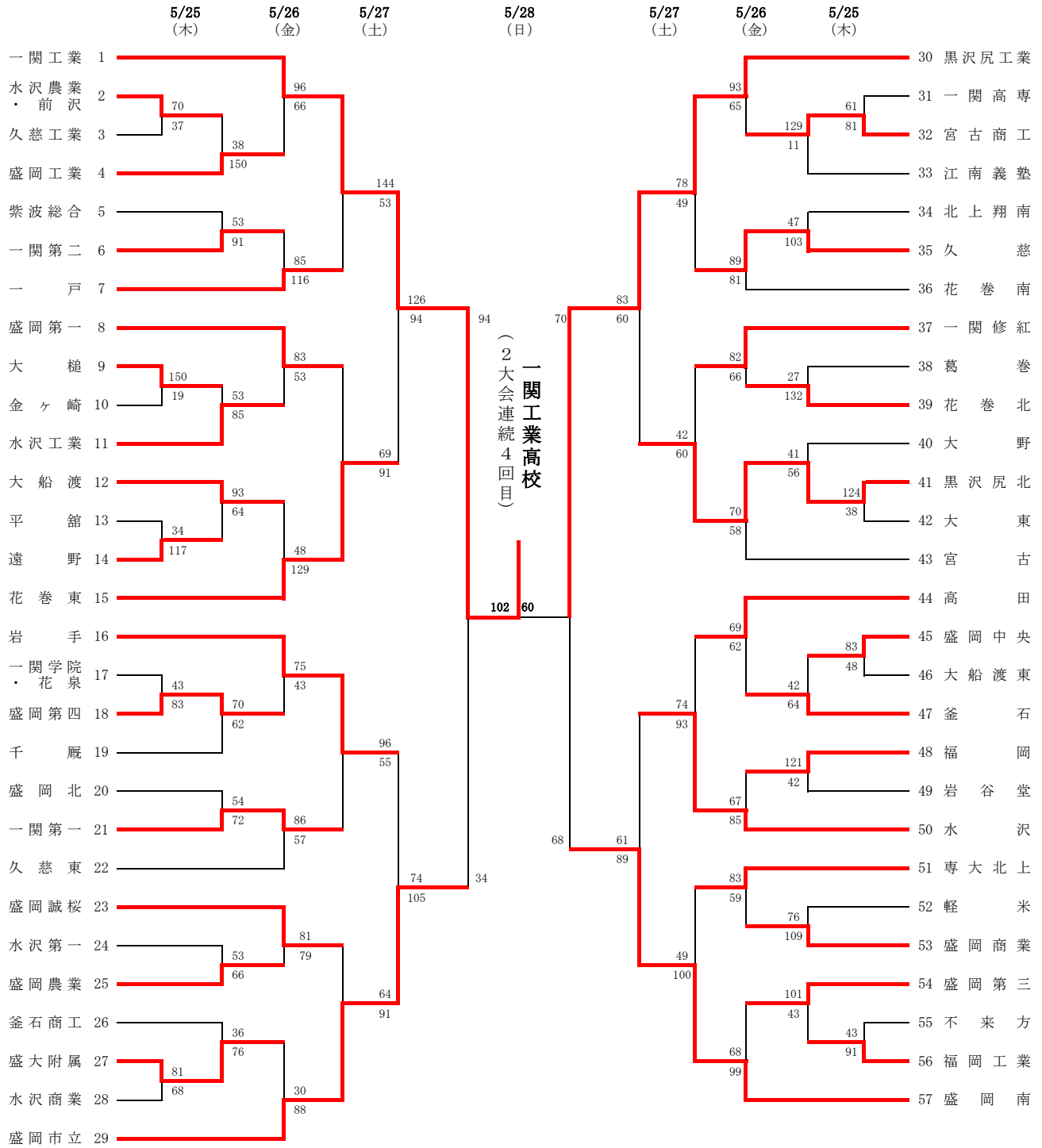
- ・第 75 回岩手県高等学校総合体育大会(奥州市・北上市) 2023/05/25(木)~28(日)
- ・第 44 回岩手県高等学校選抜大会兼第 76 回全国高等学校選手権大会岩手県予選大会(花巻市)  
2023/10/20(金)~22 (日)
- ・第 69 回岩手県高等学校新人バスケットボール大会(一関市) 2024/01/12(金)~15(月)
- ・IBA 岩手県 U18 バスケットボールリーグ

### 東北・全国大会

- ・第 78 回東北高等学校男女バスケットボール選手権大会兼第 59 回NHK杯大会(青森県)  
2023/06/24(土)~25(日)
- ・令和 5 年度全国高等学校総合体育大会(北海道) 2023/07/25(火)~30(日)
- ・SoftBank ウインターカップ 2023 第 76 回全国高等学校バスケットボール選手権大会(東京都)  
2023/12/23(土)~29(金)
- ・第 34 回東北高等学校男女新人バスケットボール選手権大会(山形県) 2024/02/03(土)~04(日)

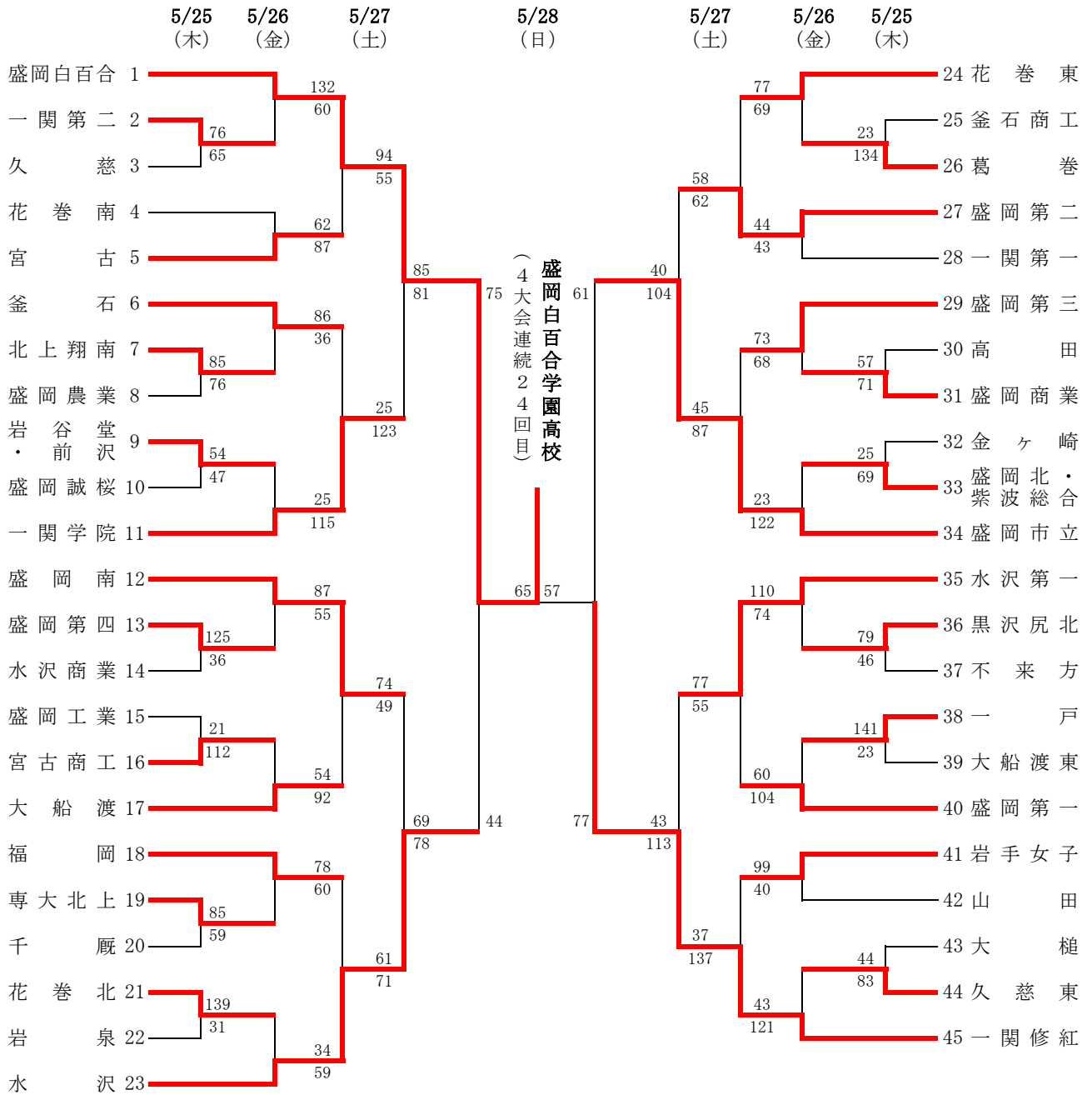
令和5年度第75回岩手県高等学校総合体育大会バスケットボール競技

【1部男子】



# 令和5年度第75回岩手県高等学校総合体育大会バスケットボール競技

## 【 1部女子 】



第44回岩手県高等学校選抜バスケットボール大会 兼  
 第76回全国高等学校バスケットボール選手権岩手県予選大会

【女子】

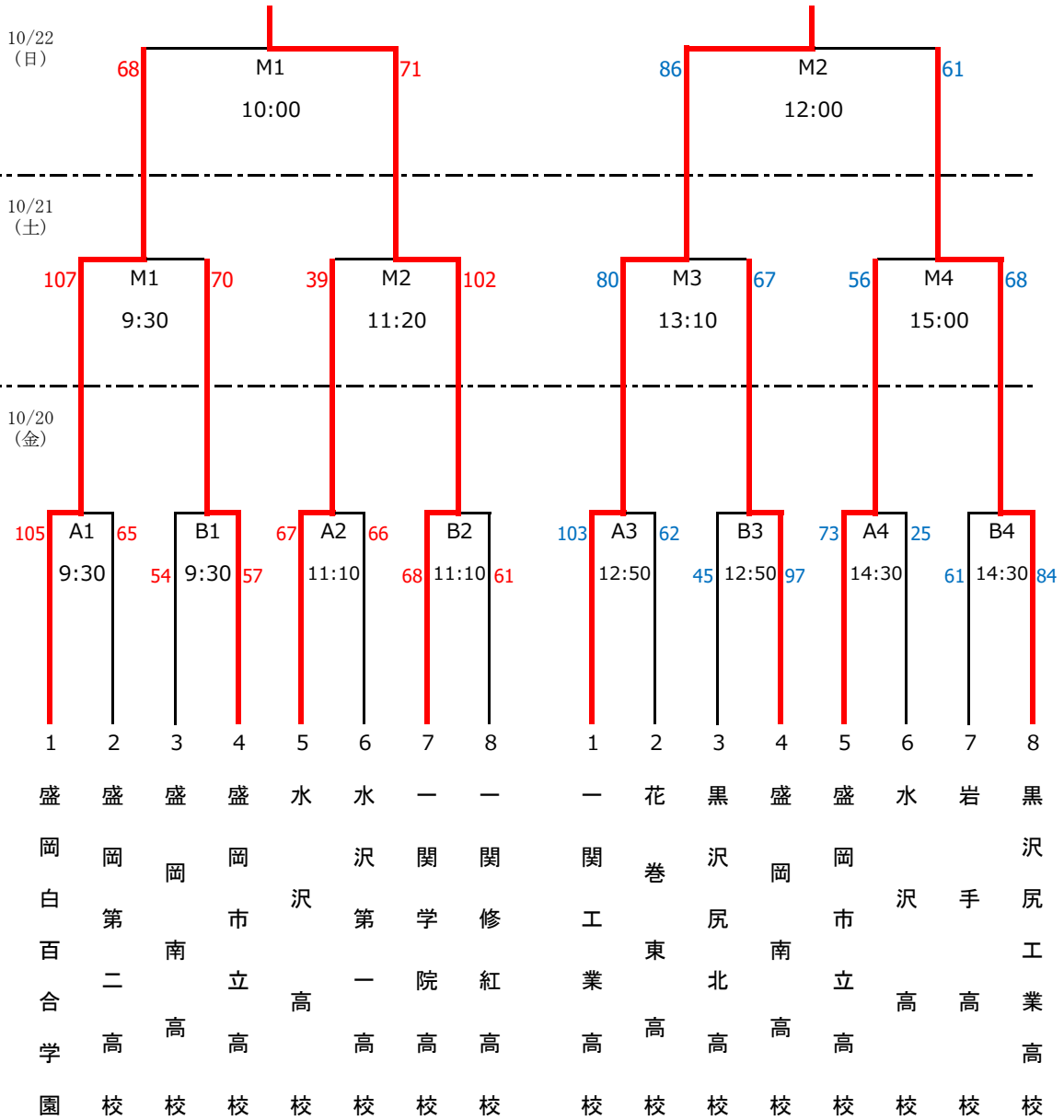
一関学院高等学校

(5年ぶり11回目)

【男子】

県立一関工業高等学校

(3年連続6回目)



M・A・B	
花巻市総合体育館アネックス	

10/20 (金)	
1	9:30
2	11:10
3	12:50
4	14:30

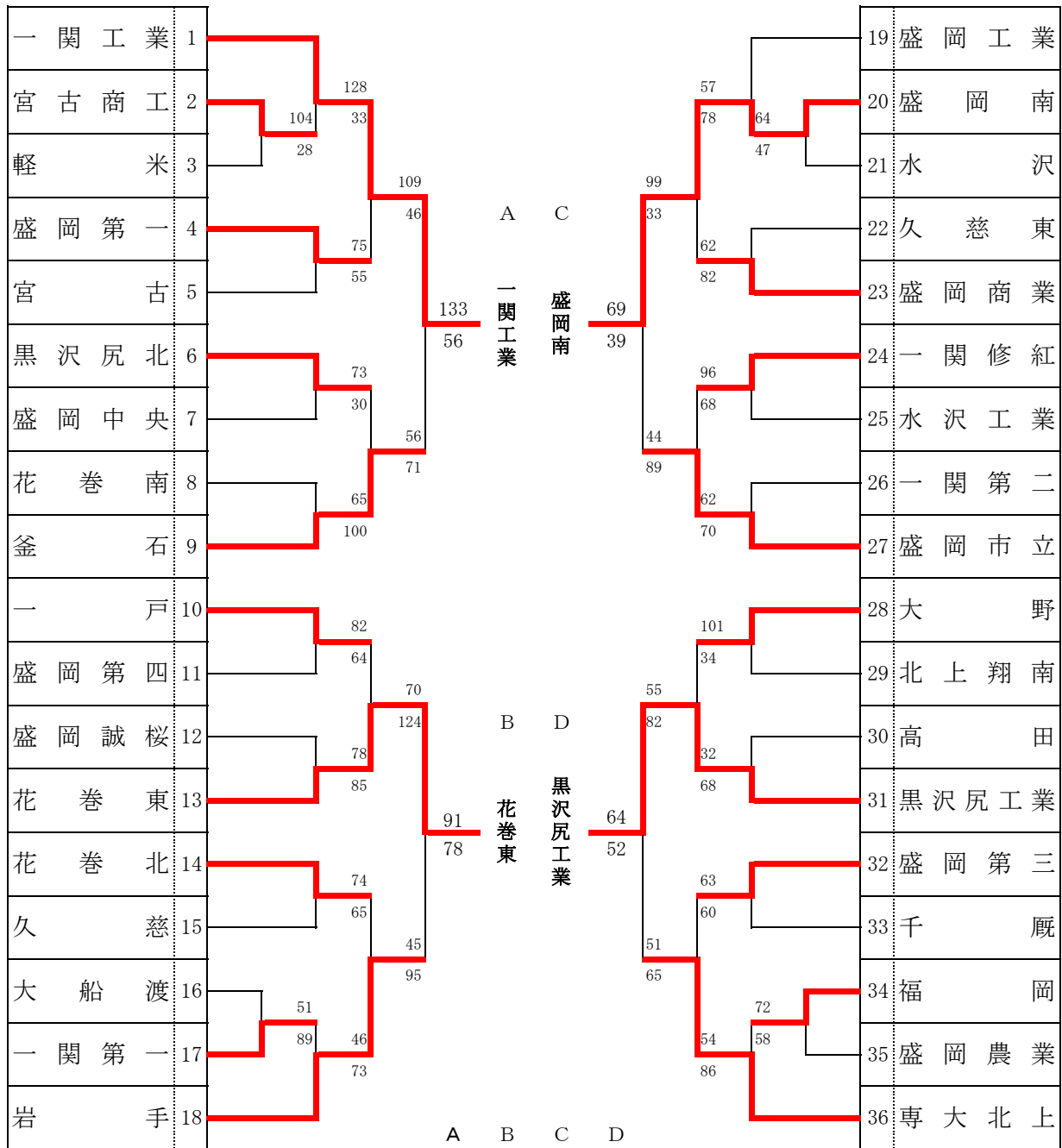
10/21 (土)	
1	9:30
2	11:20
3	13:10
4	15:00

10/22 (日)	
1	10:00
2	12:00



# 第69回岩手県高等学校新人バスケットボール大会

## 【 一部男子 】



	A	B	C	D	勝	負	順位
A 一関工業	○	○	○	○	3	0	1
B 花巻東	×	○	○	○	1	2	3
C 盛岡南	×	×	○	○	2	1	2
D 黒沢尻工業	×	×	×	○	0	3	4

# 第69回岩手県高等学校新人バスケットボール大会

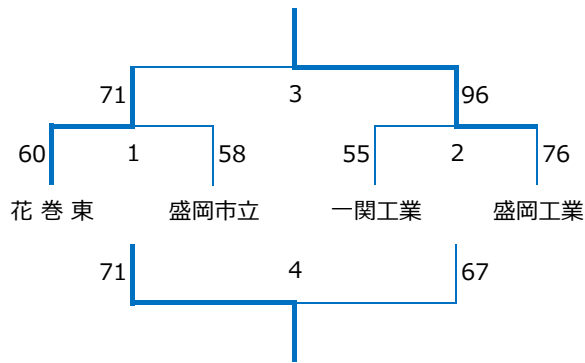
## 【 一部女子 】

一関学院	1														15	水 沢 第 一
黒 沢 尻 北	2														16	葛 久 卷 慈 東
盛 岡 北 紫 波 総 合	3														17	釜 石
一 関 第 二	4														18	盛 岡 南
盛 岡 第 四	5														19	久 慈
花 卷 北	6														20	盛 岡 商 業
水 沢	7														21	一 関 修 紅
花 卷 東	8														22	宮 古
盛 岡 第 二	9														23	盛 岡 第 一
高 田 大 船 渡 東	10														24	水 沢 商 業
福 岡	11														25	山 田 宮 古 商 工
専 大 北 上	12														26	不 来 方
盛 岡 第 三	13														27	大 船 渡
盛 岡 市 立	14														28	盛 岡 白 百 合

	A	B	C	D	勝	負	順位
A	一関学院	○ 100-60	○ 86-64	× 59-89	2	1	2
B	盛岡市立	× 60-100	× 74-94	× 54-106	0	3	4
C	一関修紅	× 64-86	○ 94-74	× 61-82	1	2	3
D	盛岡白百合	○ 89-59	○ 106-54	○ 82-61	3	0	1

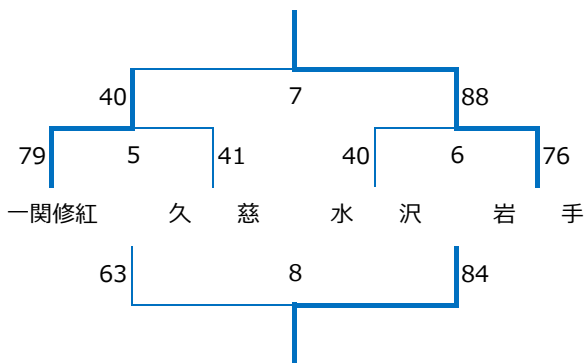
# 2023 IBA U18League League 1 (L 1)順位決定戦

(男子) 2023 L 1 Champions



(男子) 3位

(男子) 5位

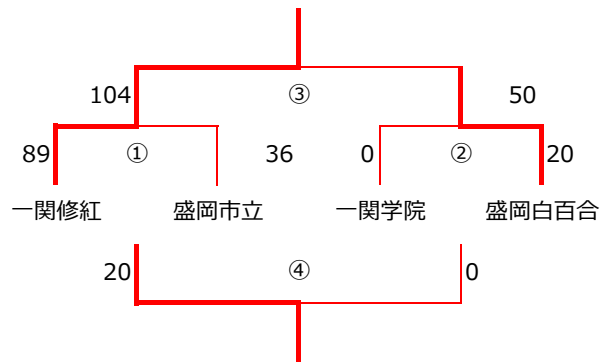


★ 7-8位 (自動降格)

(男子) 2023 L 1 Champions

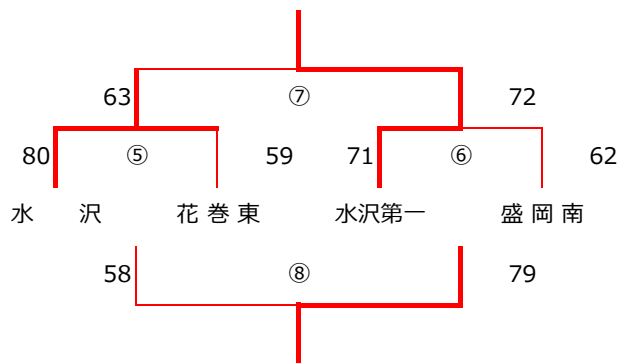
- 1位 盛岡工業高等学校
- 2位 花巻東高等学校
- 3位 盛岡市立高等学校
- 4位 一関工業高等学校
- 5位 岩手高等学校
- 6位 一関修紅高等学校
- 7位 水沢高等学校
- 8位 久慈高等学校

(女子) 2023 L 1 Champions



(女子) 3位

(女子) 5位



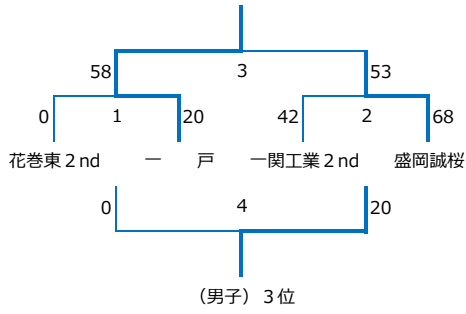
★ 7-8位 (自動降格)

(女子) 2023 L 1 Champions

- 1位 一関修紅高等学校
- 2位 盛岡白百合学園高等学校
- 3位 盛岡市立高等学校
- 4位 一関学院高等学校
- 5位 水沢第一高等学校
- 6位 水沢高等学校
- 7位 盛岡南高等学校
- 8位 花巻東高等学校

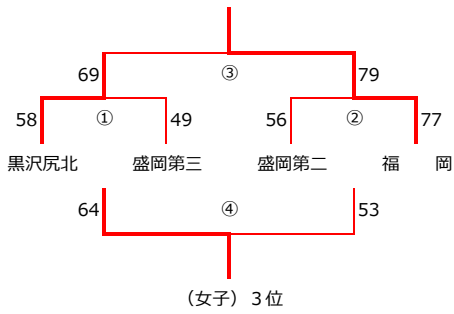
## 2023 IBA U18League League 2 (L 2)順位決定戦

(男子) 2023 L 2 Champions



(男子) 3位

(女子) 2023 L 2 Champions

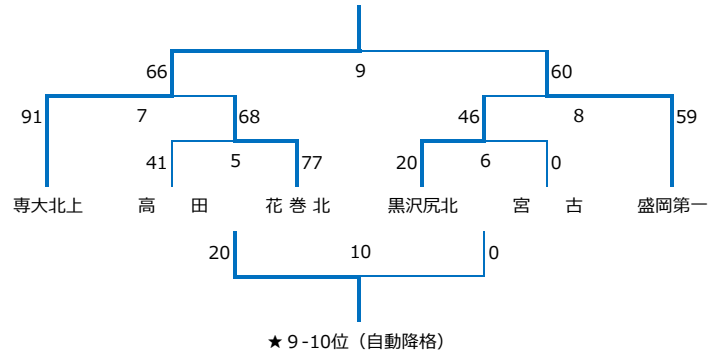


(女子) 3位

(男子) 2023 L 2 Champions

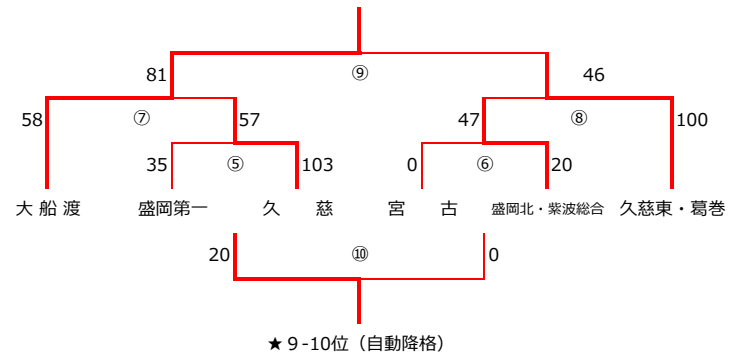
- 1位 一戸高等学校
- 2位 盛岡誠桜高等学校
- 3位 一関工業高等学校 2nd
- 4位 花巻東高等学校 2nd
- 5位 専修大学北上高等学校
- 6位 盛岡第一高等学校
- 7位 花巻北高等学校
- 8位 黒沢尻北高等学校
- 9位 高田高等学校
- 10位 宮古高等学校

(男子) 5位



★ 9-10位 (自動降格)

(女子) 5位



★ 9-10位 (自動降格)

(女子) 2023 L 2 Champions

- 1位 福岡高等学校
- 2位 黒沢尻北高等学校
- 3位 盛岡第三高等学校
- 4位 盛岡第二高等学校
- 5位 大船渡高等学校
- 6位 久慈東・葛巻高等学校
- 7位 久慈高等学校
- 8位 盛岡北・紫波総合高等学校
- 9位 盛岡第一高等学校
- 10位 宮古高等学校

# 2023 IBA U18 Basketball League 星取表

男子 L1 リーグ

NORTH.Div ブロック

第1節主管校  
久 慈

第2節主管校  
盛岡工業

第3節主管校  
岩 手

第4節主管校  
盛岡市立

	久 慈	盛岡工業	岩 手	盛岡市立	勝ち点	総得点	総失点	得失点	順位
久 慈		△ 59 - 120	△ 49 - 79	△ 57 - 112	5	271	492	-221	4
		△ 51 - 87	× 0 - 0	△ 55 - 94					
盛岡工業	○ 120 - 59		○ 85 - 83	○ 81 - 69	12	484	333	151	1
	○ 87 - 51		○ 20 - 0	○ 91 - 71					
岩 手	○ 79 - 49	△ 83 - 85		○ 99 - 76	6	329	309	20	3
	× 0 - 0	× 0 - 20		△ 68 - 79					
盛岡市立	○ 112 - 57	△ 69 - 81	△ 76 - 99		9	501	451	50	2
	○ 94 - 55	△ 71 - 91	○ 79 - 68						

◆勝敗決定方法◆

- ・勝ちチームに勝ち点2を与える。
- ・負けチームに勝ち点1を与える。
- ・不戦敗チームには勝ち点0を与える。
- ・4チームによる2回総当たり戦とし、勝ち点の高いチームを上位とする。
- ・勝ち点が並んだ場合は、当該チームの勝敗により決定する。
- ・なおそれでも、順位がつかない場合は、総得点と総失点の差によって決定する。

# 2023 IBA U18 Basketball League 星取表

男子

L1 リーグ

SOUTH.Div ブロック

第1節主管校  
水 沢

第2節主管校  
一関修紅

第3節主管校  
花 巻 東

第4節主管校  
一関工業

	水 沢	一関修紅	花 巻 東	一関工業	勝ち点	総得点	総失点	得失点	順位
水 沢		△ 49 - 74	△ 41 - 86	△ 50 - 91	6	317	515	-198	4
		△ 74 - 88	△ 42 - 99	△ 61 - 77					
一関修紅	○ 74 - 49		△ 72 - 116	△ 50 - 98	8	398	536	-138	3
	○ 88 - 74		△ 53 - 102	△ 61 - 97					
花 巻 東	○ 86 - 41	○ 116 - 72		○ 81 - 68	12	564	336	228	1
	○ 99 - 42	○ 102 - 53		○ 80 - 60					
一関工業	○ 91 - 50	○ 98 - 50	△ 68 - 81		10	491	383	108	2
	○ 77 - 61	○ 97 - 61	△ 60 - 80						

◆勝敗決定方法◆

- ・勝ちチームに勝ち点2を与える。
- ・負けチームに勝ち点1を与える。
- ・不戦敗チームには勝ち点0を与える。
- ・4チームによる2回総当たり戦とし、勝ち点の高いチームを上位とする。
- ・勝ち点が並んだ場合は、当該チームの勝敗により決定する。
- ・なおそれでも、順位がつかない場合は、総得点と総失点の差によって決定する。

# 2023 IBA U18 Basketball League 星取表

女子

L1 リーグ

NORTH.Div ブロック

第1節主管校  
花巻東

第2節主管校  
盛岡市立

第3節主管校  
盛岡南

第4節主管校  
盛岡白百合学園

	花巻東	盛岡市立	盛岡南	盛岡白百合学園	勝ち点	総得点	総失点	得失点	順位
花巻東		△ 58 - 85	△ 51 - 97	△ 69 - 79	6	346	516	-170	4
		△ 46 - 69	△ 71 - 84	△ 51 - 102					
盛岡市立	○ 85 - 58		△ 58 - 63	○ 77 - 76	10	440	407	33	2
	○ 69 - 46		○ 74 - 47	△ 77 - 117					
		○ 63 - 58		△ 59 - 70					
盛岡南	○ 97 - 51	○ 47 - 74		△ 34 - 107	9	384	431	-47	3
	○ 84 - 71	△ 47 - 74							
盛岡白百合学園	○ 79 - 69	△ 76 - 77	○ 70 - 59		11	551	367	184	1
	○ 102 - 51	○ 117 - 77	○ 107 - 34						

◆勝敗決定方法◆

- ・勝ちチームに勝ち点2を与える。
- ・負けチームに勝ち点1を与える。
- ・不戦敗チームには勝ち点0を与える。
- ・4チームによる2回総当たり戦とし、勝ち点の高いチームを上位とする。
- ・勝ち点が並んだ場合は、当該チームの勝敗により決定する。
- ・なおそれでも、順位がつかない場合は、総得点と総失点の差によって決定する。

# 2023 IBA U18 Basketball League 星取表

女子

L1 リーグ

SOUTH.Div ブロック

第1節主管校  
一関修紅

第2節主管校  
水 沢

第3節主管校  
水沢第一

第4節主管校  
一関学院

	一関修紅	水 沢	水沢第一	一関学院	勝ち点	総得点	総失点	得失点	順位
一関修紅		○	○	○	12	525	285	240	1
		83 - 28	106 - 67	97 - 45					
水 沢	△		○	△	8	279	391	-112	3
	28 - 83		56 - 41	48 - 63					
水沢第一	△	△		△	7	364	448	-84	4
	53 - 90	○		△					
一関学院	△	○	○		9	350	394	-44	2
	67 - 106	41 - 56	60 - 78						
一関学院	△	△	○		9	350	394	-44	2
	45 - 97	63 - 48	78 - 60						
	△	△	○						
	32 - 64	46 - 57	86 - 68						

◆勝敗決定方法◆

- ・勝ちチームに勝ち点2を与える。
- ・負けチームに勝ち点1を与える。
- ・不戦敗チームには勝ち点0を与える。
- ・4チームによる2回総当たり戦とし、勝ち点の高いチームを上位とする。
- ・勝ち点が並んだ場合は、当該チームの勝敗により決定する。
- ・なおそれでも、順位がつかない場合は、総得点と総失点の差によって決定する。



# 2023 IBA U18 Basketball League 星取表

男子 L2 リーグ NORTH.Div ブロック

第1節担当校 盛岡第一  
 第2節担当校 宮古  
 第3節担当校 盛岡誠桜  
 第4節担当校 一戸  
 第5節担当校 花巻北

	盛岡第一	宮古	盛岡誠桜	一戸	花巻北	勝ち点	総得点	総失点	得失点	順位
盛岡第一		○	△	△	○	13	587	493	94	3
		87 - 52	47 - 73	73 - 82	77 - 38					
宮古	△		○	△	△	10	545	680	-135	5
	52 - 87		83 - 57	77 - 139	54 - 58					
盛岡誠桜	△			○	○	13	549	476	73	1
	63 - 102		59 - 75	97 - 88	60 - 74					
一戸	○	△		○	○	13	696	604	92	2
	73 - 47	57 - 83		86 - 76	64 - 40					
花巻北	○	○	△		○	11	423	547	-124	4
	65 - 66	75 - 59		71 - 68	61 - 34					
一戸	○	○	△		○	13	696	604	92	2
	82 - 73	139 - 77	76 - 86		109 - 69					
花巻北	○	○	△	△	○	11	423	547	-124	4
	76 - 68	88 - 97	71 - 68		55 - 66					
花巻北	△	○	△	△	○	11	423	547	-124	4
	38 - 77	58 - 54	40 - 64	69 - 109						
花巻北	△	○	△	○	○	11	423	547	-124	4
	44 - 67	74 - 60	34 - 61	66 - 55						

◆勝敗決定方法◆

- ・勝ち点が並んだ場合は、当該チームの勝敗により決定する。
- ・負けチームに勝ち点1を与える。
- ・不戦敗チームには勝ち点0を与える。
- ・5チームによる2回総当たり戦とし、勝ち点の高いチームを上位とする。
- ・勝ち点が並んだ場合は、当該チームの勝敗により決定する。
- ・なおそれでも、順位がつかない場合は、総得点と総失点の差によって決定する。

勝ち点13で並んだ3チーム得失点差（3チーム間の試合）

	総得点	総失点	得失点	順位
盛岡一	254	296	-42	3
盛岡誠桜	292	260	32	1
一戸	305	295	10	2

# 2023 IBA U18 Basketball League 星取表

男子

L2 リーグ

SOUTH.Div ブロック

第1節担当校  
高 田

第2節担当校  
専大北上

第3節担当校  
一関工業 2nd

第4節担当校  
黒沢尻北

第5節担当校  
花巻東 2nd

	高 田	専大北上	一関工業 2nd	黒沢尻北	花巻東 2nd	勝ち点	総得点	総失点	得失点	順位
高 田		△ 54 - 125	△ 40 - 97	△ 48 - 84	△ 74 - 89	7	350	628	-278	5
		△ 53 - 119	x 0 - 20	x 0 - 20	○ 81 - 74					
専大北上	○ 125 - 54		x 0 - 0	○ 70 - 62	○ 68 - 41	10	454	253	201	3
	○ 119 - 53		x 0 - 0	x 0 - 0	○ 72 - 43					
一関工業 2nd	○ 97 - 40	x 0 - 0		○ 76 - 62	○ 109 - 81	11	475	347	128	2
	○ 20 - 0	x 0 - 0		○ 88 - 63	△ 85 - 101					
黒沢尻北	○ 84 - 48	△ 62 - 70	△ 62 - 76		△ 57 - 60	9	411	409	2	4
	○ 20 - 0	x 0 - 0	△ 63 - 88		△ 63 - 67					
花巻東 2nd	○ 89 - 74	△ 41 - 68	△ 81 - 109	○ 60 - 57		12	556	609	-53	1
	△ 74 - 81	△ 43 - 72	○ 101 - 85	○ 67 - 63						

◆勝敗決定方法◆

- ・勝ち点が並んだ場合は、当該チームの勝敗により決定する。
- ・負けチームに勝ち点1を与える。
- ・不戦敗チームには勝ち点0を与える。
- ・5チームによる2回総当たり戦とし、勝ち点の高いチームを上位とする。
- ・勝ち点が並んだ場合は、当該チームの勝敗により決定する。
- ・なおそれでも、順位がつかない場合は、総得点と総失点の差によって決定する。

# 2023 IBA U18 Basketball League 星取表

女子 L2 リーグ NORTH.Div ブロック

第1節担当校 盛岡第三      第2節担当校 盛岡北・紫波総合      第3節担当校 福 岡      第4節担当校 久慈東・葛巻      第5節担当校 久 慈

	盛岡第三	盛岡北・紫波総合	福 岡	久慈東・葛巻	久 慈	勝ち点	総得点	総失点	得失点	順位
盛岡第三		○	○	○	○	15	680	424	256	2
		109 - 37	70 - 66	86 - 63	71 - 38					
盛岡北・紫波総合	△		△	△	△	8	286	718	-432	5
	37 - 109		42 - 92	46 - 67	51 - 77					
福 岡	△	○		○	○	15	721	424	297	1
	21 - 108	92 - 42		86 - 66	85 - 51					
久慈東・葛巻	△	○	△		○	12	513	504	9	3
	63 - 86	67 - 46	66 - 86		65 - 47					
久 慈	△	○	△	△		10	424	554	-130	4
	48 - 78	78 - 31	55 - 86	47 - 65	71 - 44					
	△	○	△	△						
	38 - 71	77 - 51	51 - 85	47 - 65						
	△	○	△	△						
	49 - 91	71 - 32	47 - 88	44 - 71						

◆勝敗決定方法◆

- ・勝ち点が並んだ場合は、当該チームの勝敗により決定する。
- ・負けチームに勝ち点1を与える。
- ・不戦敗チームには勝ち点0を与える。
- ・5チームによる2回総当たり戦とし、勝ち点の高いチームを上位とする。
- ・勝ち点が並んだ場合は、当該チームの勝敗により決定する。
- ・なおそれでも、順位がつかない場合は、総得点と総失点の差によって決定する。

# 2023 IBA U18 Basketball League 星取表

女子 L2 リーグ SOUTH.Div ブロック

	第1節担当校 大船渡	第2節担当校 盛岡第二	第3節担当校 盛岡第一	第4節担当校 宮古	第5節担当校 黒沢尻北	勝ち点	総得点	総失点	得失点	順位
大船渡	△	○	○	○	△	11	385	439	-54	3
	43 - 87	82 - 54	61 - 53	42 - 54						
盛岡第二	○	○	○	○	○	15	539	385	154	2
	87 - 43	102 - 22	80 - 58	63 - 43						
盛岡第一	△	△	△	△	△	4	163	434	-271	5
	54 - 82	22 - 102	50 - 76	37 - 94						
宮古	○	△	○	○	△	11	405	462	-57	4
	53 - 61	58 - 80	76 - 50	33 - 73						
黒沢尻北	○	○	○	○	○	15	537	309	228	1
	54 - 42	43 - 63	94 - 37	73 - 33						
	△	△	△	△	△					
	66 - 42	20 - 0	72 - 60	49 - 117						
	×	×	×	×	×					
	0 - 20	0 - 20	0 - 20	0 - 20	0 - 20					
	○	△	○	○	△					
	60 - 55	60 - 72	20 - 0	45 - 71						
	○	△	○	○	○					
	65 - 40	117 - 49	20 - 0	71 - 45						

◆勝敗決定方法◆

- ・勝ち点が並んだ場合は、当該チームの勝敗により決定する。
- ・負けチームに勝ち点1を与える。
- ・不戦敗チームには勝ち点0を与える。
- ・5チームによる2回総当たり戦とし、勝ち点の高いチームを上位とする。
- ・勝ち点が並んだ場合は、当該チームの勝敗により決定する。
- ・なおそれでも、順位がつかない場合は、総得点と総失点の差によって決定する。

# 2023 IBA U18 Basketball League 星取表

男子 L3 リーグ A ブロック

第1節担当校 福岡工業  
 第2節担当校 軽米  
 第3節担当校 福岡  
 第4節担当校 久慈東  
 第5節担当校 久慈工業

	福岡工業	軽米	福岡	久慈東	久慈工業	大野	勝ち点	総得点	総失点	得失点	順位
福岡工業		○ 90 - 54 ×	△ 56 - 79	△ 46 - 61	○ 111 - 51 ×	△ 53 - 139 ×	9	459	530	-71	4
		×	△ 35 - 74	△ 68 - 72	×	×					
		0 - 0	0 - 0	0 - 0	0 - 0	0 - 0					
軽米	△ 54 - 90 -		△ 56 - 98 ×	△ 48 - 80 ×	○ 108 - 45 ×	△ 31 - 125 ×	6	297	438	-141	5
	-		×	×	×	×					
	0 - 0		0 - 0	0 - 0	0 - 0	0 - 0					
福岡	○ 79 - 56 ○	○ 98 - 56 ×		○ 72 - 52 ○	×	△ 75 - 84 ×	11	466	333	133	3
	○	×		○	×	×					
	74 - 35	0 - 0		68 - 50	0 - 0	0 - 0					
久慈東	○ 61 - 46 ○	○ 80 - 48 ×	△ 52 - 72 △		○ 95 - 54 ○	△ 69 - 98 △	14	620	601	19	2
	○	×	△		○	△					
	72 - 68	0 - 0	50 - 68		87 - 68	54 - 79					
久慈工業	△ 51 - 111 ×	△ 45 - 108 ×	×	△ 54 - 95 △		△ 39 - 203 △	6	297	779	-482	6
	×	×	×	△		△					
	0 - 0	0 - 0	0 - 0	68 - 87		40 - 175					
大野	○ 139 - 53 ×	○ 125 - 31 ×	○ 84 - 75 ×	○ 98 - 69 ○	○ 203 - 39 ○		14	903	361	542	1
	×	×	×	○	○						
	0 - 0	0 - 0	0 - 0	79 - 54	175 - 40						

◆勝敗決定方法◆

- ・勝ちチームに勝ち点2を与える。
- ・負けチームに勝ち点1を与える。
- ・不戦敗チームには勝ち点0を与える。
- ・6チームによる総当たり戦とし、勝ち点の高いチームを上位とする。
- ・勝ち点が並んだ場合は、当該チームの勝敗により決定する。
- ・なおそれでも、順位がつかない場合は、総得点と総失点の差によって決定する。

# 2023 IBA U18 Basketball League 星取表

男子 L3 リーグ B ブロック

第1節担当校 盛岡第三  
 第2節担当校 盛岡大附属  
 第3節担当校 盛岡北  
 第4節担当校 盛岡中央  
 第5節担当校 盛岡農業

	盛岡第三	盛岡大附属	盛岡北	盛岡中央	盛岡農業	盛岡商業	盛岡第四	勝ち点	総得点	総失点	得失点	順位
盛岡第三		x 0 - 0	o 94 - 39	x 0 - 0	△ 70 - 86	x 0 - 0	x 0 - 0	5	254	182	72	6
		x 0 - 0	o 90 - 57	x 0 - 0	x 0 - 0							
盛岡大附属	x 0 - 0		x 0 - 0	o 61 - 49	△ 36 - 113	△ 41 - 142	△ 33 - 85	5	171	389	-218	7
	x 0 - 0		x 0 - 0				x 0 - 0					
盛岡北	△ 39 - 94	x 0 - 0		△ 49 - 64	△ 20 - 122	o 63 - 52	△ 57 - 76	8	335	568	-233	2
	△ 57 - 90	x 0 - 0				x 0 - 0	△ 50 - 70					
盛岡中央	x 0 - 0	△ 49 - 61	o 64 - 49		x 0 - 0	△ 65 - 73	△ 47 - 58	7	285	283	2	4
	x 0 - 0	x 0 - 0			x 0 - 0	o 60 - 42						
盛岡農業	o 86 - 70	o 113 - 36	o 122 - 20	x 0 - 0		x 0 - 0	x 0 - 0	6	321	126	195	5
	x 0 - 0			x 0 - 0		x 0 - 0	x 0 - 0					
盛岡商業	x 0 - 0	o 142 - 41	△ 52 - 63	o 73 - 65	x 0 - 0		△ 64 - 66	7	373	295	78	3
			x 0 - 0	△ 42 - 60	x 0 - 0		x 0 - 0					
盛岡第四	x 0 - 0	o 85 - 33	o 76 - 57	o 58 - 47	x 0 - 0	o 66 - 64		10	355	251	104	1
		x 0 - 0	o 70 - 50		x 0 - 0	x 0 - 0						

◆勝敗決定方法◆

- ・勝ちチームに勝ち点2を与える。
- ・負けチームに勝ち点1を与える。
- ・不戦敗チームには勝ち点0を与える。
- ・7チームによる総当たり戦（一部変則）とし、勝ち点の高いチームを上位とする。
- ・勝ち点が並んだ場合は、当該チームの勝敗により決定する。
- ・なおそれでも、順位がつかない場合は、総得点と総失点の差によって決定する。

# 2023 IBA U18 Basketball League 星取表

男子 L3 リーグ C ブロック

第1節担当校 第2節担当校 第3節担当校 第4節担当校 第5節担当校  
 水沢工業 北上翔南 遠野 花巻南 水沢第一

	水沢工業	北上翔南	遠野	花巻南	水沢第一	不来方・紫波総合	盛岡南	勝ち点	総得点	総失点	得失点	順位
水沢工業		○ 101 - 59 x 0 - 0	△ 49 - 52 x 0 - 0	x 0 - 0 x 0 - 0	○ 72 - 45 x 0 - 0	○ 81 - 79	△ 41 - 106	8	344	341	3	5
北上翔南	△ 59 - 101 x 0 - 0		x 0 - 0 x 0 - 0	x 0 - 0 x 0 - 0	△ 47 - 67	△ 56 - 67	x 0 - 0 x 0 - 0	3	162	235	-73	6
遠野	○ 52 - 49 x 0 - 0	x 0 - 0		x 0 - 20	△ 52 - 68	x 0 - 20 x 0 - 20	x 0 - 20	3	104	197	-93	7
花巻南	x 0 - 0 x 0 - 0	x 0 - 0	○ 20 - 0		○ 76 - 57 x 0 - 0	○ 95 - 31 ○ 62 - 49	△ 66 - 85	9	319	222	97	4
水沢第一	△ 45 - 72 x 0 - 0	○ 67 - 47	○ 68 - 52	△ 57 - 76 x 0 - 0		○ 74 - 34 ○ 77 - 60	x 0 - 0 x 0 - 0	10	388	341	47	3
不来方・紫波総合	△ 79 - 81	○ 67 - 56	○ 20 - 0	△ 31 - 95 △ 49 - 62	△ 34 - 74 △ 60 - 77		△ 14 - 136 △ 24 - 87	13	398	668	-270	1
盛岡南	○ 106 - 41	x 0 - 0 x 0 - 0	○ 20 - 0 x 0 - 0	○ 85 - 66	x 0 - 0 x 0 - 0	○ 136 - 14 ○ 87 - 24		10	434	145	289	2

◆勝敗決定方法◆

- ・勝ちチームに勝ち点2を与える。
- ・負けチームに勝ち点1を与える。
- ・不戦敗チームには勝ち点0を与える。
- ・7チームによる総当たり戦（一部変則）とし、勝ち点の高いチームを上位とする。
- ・勝ち点が並んだ場合は、当該チームの勝敗により決定する。
- ・なおそれでも、順位がつかない場合は、総得点と総失点の差によって決定する。

# 2023 IBA U18 Basketball League 星取表

## 男子 L3 リーグ D ブロック

第1節担当校 大 槌  
 第2節担当校 大船渡東  
 第3節担当校 大 船 渡  
 第4節担当校 釜石商工  
 第5節担当校 大 東

	大 槌	大船渡東	大 船 渡	釜石商工	大 東	宮古商工	千 厩	勝ち点	総得点	総失点	得失点	順位
大 槌		△ 50 - 75 × 0 - 0	△ 44 - 95 △ 65 - 109	○ 59 - 46 △ 38 - 46	△ 70 - 77 × 0 - 0	△ 16 - 91	△ 37 - 89	9	379	628	-249	5
大船渡東	○ 75 - 50 × 0 - 0		△ 71 - 78 △ 68 - 117	○ 89 - 65 ○ 53 - 46	○ 90 - 64	△ 55 - 88	△ 45 - 117 × 0 - 0	12	546	625	-79	3
大 船 渡	○ 95 - 44 ○ 109 - 65	○ 78 - 71 ○ 117 - 68		○ 99 - 54	○ 127 - 51	△ 69 - 81 △ 64 - 78	△ 57 - 89 ○ 81 - 77	17	896	678	218	1
釜石商工	△ 46 - 59 ○ 46 - 38	△ 65 - 89 △ 46 - 53	△ 54 - 99		○ 76 - 55 × 0 - 0	× 0 - 0 × 0 - 0	× 0 - 0	8	333	393	-60	6
大 東	○ 77 - 70 × 0 - 0	△ 64 - 90	△ 51 - 127	△ 55 - 76 × 0 - 0		△ 44 - 105 △ 37 - 141	× 0 - 0 × 0 - 0	7	328	609	-281	7
宮古商工	○ 91 - 16	○ 88 - 55	○ 81 - 69 ○ 78 - 64	× 0 - 0 × 0 - 0	○ 105 - 44 ○ 141 - 37		△ 49 - 88 × 0 - 0	13	633	373	260	2
千 厩	○ 89 - 37	○ 117 - 45 × 0 - 0	○ 89 - 57 △ 77 - 81	× 0 - 0	× 0 - 0 × 0 - 0	○ 88 - 49 × 0 - 0		9	460	269	191	4

◆勝敗決定方法◆

- ・勝ちチームに勝ち点2を与える。
- ・負けチームに勝ち点1を与える。
- ・不戦敗チームには勝ち点0を与える。
- ・7チームによる総当たり戦（一部変則）とし、勝ち点の高いチームを上位とする。
- ・勝ち点が並んだ場合は、当該チームの勝敗により決定する。
- ・なおそれでも、順位がつかない場合は、総得点と総失点の差によって決定する。



# 2023 IBA U18 Basketball League 星取表

女子 L3 リーグ A ブロック

		第1節担当校 岩手女子	第2節担当校 盛岡商業	第3節担当校 盛岡農業	第4節担当校 盛岡第四	第5節担当校 盛岡誠桜	勝ち点	総得点	総失点	得失点	順位		
岩手女子			○	○	△	△	8	307	273	34	2		
		62 - 43	53 - 40	71 - 80	48 - 50								
		○	x	x	x								
	73 - 60	0 - 0	0 - 0	0 - 0	0 - 0								
盛岡商業	△	10	384	511	-127	1	191	247	-56	5			
	43 - 62										○	△	○
	△										x	△	○
	60 - 73	0 - 0	47 - 106	70 - 67									
盛岡農業	△	5	191	247	-56	5	191	247	-56	5			
	40 - 53										△	x	△
	x										x	x	○
	0 - 0	0 - 0	0 - 0	47 - 46									
盛岡第四	○	6	293	149	144	4	293	149	144	4			
	80 - 71										○	x	x
	x										○	x	x
	0 - 0	106 - 47	0 - 0	0 - 0									
盛岡誠桜	○	7	237	278	-41	3	237	278	-41	3			
	50 - 48										△	○	x
	x										△	△	x
	0 - 0	67 - 70	46 - 47	0 - 0									

◆勝敗決定方法◆

- ・勝ち点が並んだ場合は、当該チームの勝敗により決定する。
- ・負けチームに勝ち点1を与える。
- ・不戦敗チームには勝ち点0を与える。
- ・5チームによる2回総当たり戦とし、勝ち点の高いチームを上位とする。
- ・勝ち点が並んだ場合は、当該チームの勝敗により決定する。
- ・なおそれでも、順位がつかない場合は、総得点と総失点の差によって決定する。

# 2023 IBA U18 Basketball League 星取表

女子 L3 リーグ B ブロック

		第1節担当校 花巻北	第2節担当校 専大北上	第3節担当校 北上翔南	第4節担当校 岩谷堂・金ヶ崎	第5節担当校 花巻南	勝ち点	総得点	総失点	得失点	順位
		花巻北	専大北上	北上翔南	岩谷堂・金ヶ崎	花巻南					
花巻北			○	x	x	○	7	318	226	92	3
		69 - 48	0 - 0	0 - 0	87 - 29						
		△	x	x	○						
	72 - 75	0 - 0	0 - 0	0 - 0	90 - 74						
専大北上	△			○	○	○	13	572	333	239	1
	48 - 69		107 - 24	96 - 38	74 - 20						
	○		x	○	○						
	75 - 72		0 - 0	85 - 47	87 - 63						
北上翔南	x	△			x	△	2	90	181	-91	5
	0 - 0	24 - 107		0 - 0	66 - 74						
	x	x		x	x						
	0 - 0	0 - 0		0 - 0	0 - 0						
岩谷堂・金ヶ崎	x	△	x		△	△	3	132	260	-128	4
	0 - 0	38 - 96	0 - 0		47 - 79						
	x	△	x		x						
	0 - 0	47 - 85	0 - 0		0 - 0						
花巻南	△	△	○	○			8	339	451	-112	2
	29 - 87	20 - 74	74 - 66	79 - 47							
	△	△	x	x							
	74 - 90	63 - 87	0 - 0	0 - 0							

◆勝敗決定方法◆

- ・勝ち点が並んだ場合は、当該チームの勝敗により決定する。
- ・負けチームに勝ち点1を与える。
- ・不戦敗チームには勝ち点0を与える。
- ・5チームによる2回総当たり戦とし、勝ち点の高いチームを上位とする。
- ・勝ち点が並んだ場合は、当該チームの勝敗により決定する。
- ・なおそれでも、順位がつかない場合は、総得点と総失点の差によって決定する。

# 2023 IBA U18 Basketball League 星取表

女子 L3 リーグ C ブロック

第1節担当校 釜石商工      第2節担当校 大船渡東・高田      第3節担当校 大 槻      第4節担当校 千 厩      第5節担当校 宮古商工・山田

	釜石商工	大船渡東・高田	大 槻	千 厩	宮古商工・山田	勝ち点	総得点	総失点	得失点	順位
<b>釜石商工</b>	△	25 - 86	18 - 73	41 - 94	37 - 101	<b>8</b>	186	789	-603	<b>5</b>
	△	24 - 105	23 - 108	31 - 113	10 - 109					
<b>大船渡東・高田</b>	○	86 - 25	76 - 47	57 - 61	54 - 65	<b>13</b>	505	422	83	<b>2</b>
	○	105 - 24	53 - 85	64 - 62	63 - 53					
<b>大 槻</b>	○	73 - 18	47 - 76	59 - 52	58 - 74	<b>12</b>	491	463	28	<b>4</b>
	○	108 - 23	85 - 53	30 - 83	31 - 84					
<b>千 厩</b>	○	94 - 41	61 - 57	52 - 59	39 - 58	<b>12</b>	459	405	54	<b>3</b>
	○	113 - 31	62 - 64	83 - 30	38 - 65					
<b>宮古商工・山田</b>	○	101 - 37	65 - 54	74 - 58	58 - 39	<b>15</b>	525	330	195	<b>1</b>
	○	109 - 10	53 - 63	84 - 31	65 - 38					

◆勝敗決定方法◆

- ・勝ち点が並んだ場合は、当該チームの勝敗により決定する。
- ・負けチームに勝ち点1を与える。
- ・不戦敗チームには勝ち点0を与える。
- ・5チームによる2回総当たり戦とし、勝ち点の高いチームを上位とする。
- ・勝ち点が並んだ場合は、当該チームの勝敗により決定する。
- ・なおそれでも、順位がつかない場合は、総得点と総失点の差によって決定する。

勝ち点12で並んだ2チーム得失点差

	総得点	総失点	得失点
大 槻	89	135	-46
千 厩	135	89	46

岩手県バスケットボール協会 2023-24大会結果  
【U18】 東北・全国大会

第78回東北高等学校男女バスケットボール選手権大会兼第59回NHK杯大会(青森県)  
2023/06/24(土)-25(日)

【男子】	【女子】
〈1回戦〉	〈1回戦〉
一関工業 82 - 68 八戸工業(青森2)	盛岡白百合 80 - 58 弘前(青森3)
黒沢尻工業 48 - 86 羽黒(山形1)	一関修紅 70 - 48 弘前学院聖愛(青森3)
〈2回戦〉	〈2回戦〉
一関工業 61 - 82 仙台大明成(宮城1)	盛岡白百合 70 - 73 秋田中央(秋田1)
	一関修紅 60 - 85 柴田学園(青森1)

令和5年度全国高等学校総合体育大会(北海道) 2023/07/25(火)-30(日)

【男子】	【女子】
〈1回戦〉	〈1回戦〉
一関工業 60 - 98 正智深谷(埼玉)	盛岡白百合 97 - 85 川島学園れいめい(鹿児島)
	〈2回戦〉
	盛岡白百合 55 - 130 桜花学園(愛知)

SoftBankウインターカップ第76回全国高等学校バスケットボール選手権大会(東京都)  
2023/12/23(土)-29(金)

【男子】	【女子】
〈1回戦〉	〈1回戦〉
一関工業 76 - 106 高岡第一(富山県)	一関学院 38 - 56 和歌山信愛(和歌山県)

第34回東北高等学校男女新人バスケットボール選手権大会(山形県)  
2023/02/03(土)-04(日)

【男子】	【女子】
〈予選ブロック〉	〈予選ブロック〉
一関工業 73 - 91 秋田南(秋田2)	盛岡白百合 90 - 63 八学光星(青森2)
52 - 72 仙台大明成(宮城1)	110 - 82 湯沢翔北(秋田1)
盛岡南 58 - 94 福島商業(福島2)	一関学院 80 - 52 柴田学園(青森1)
59 - 89 弘前(青森1)	64 - 78 秋田中央(秋田2)
	〈決勝トーナメント〉
	盛岡白百合 51 - 78 聖和学園(宮城1)

# 岩手県バスケットボール協会

## 2023 年度 大会結果

### 大学

- ・第 44 回北奥羽地区大学春季バスケットボール大会 決勝ラウンド(秋田県) 2023/05/27(土)–28(日)
- ・全日本大学新人戦代表決定戦(宮城県) 2023/06/11(日)
- ・第 25 回岩手県大学バスケットボール選手権大会(盛岡市) 2023/06/17(土)
- ・第 1 回全日本大学バスケットボール新人戦(東京都) 2023/07/10(月)–16(日)
- ・第 24 回東北大学バスケットボール 1 部リーグ・II 部北奥羽 2023/09–10
- ・第 47 回東北大学バスケットボールリーグ新人大会 2023/11–12
- ・第 75 回全日本大学バスケットボール選手権大会 2023/12/02(土)–17(日)

岩手県バスケットボール協会 2023-24大会結果  
【大学】

第44回北奥羽地区大学春季バスケットボール大会(秋田県) 2023/05/27(土)-28(日)

<p>【男子】</p> <p>〈予選ラウンド〉</p> <p>岩手大学 62 - 57 秋田大学 117 - 39 八戸工業大学</p> <p>〈決勝ラウンド・1回戦〉</p> <p>富士大学 129 - 83 青森大学 岩手大学 59 - 66 弘前大学</p> <p>〈敗者戦〉</p> <p>岩手大学 70 - 69 青森大学</p> <p>〈準決勝〉</p> <p>富士大学 95 - 75 弘前大学</p> <p>〈決勝〉</p> <p>富士大学 92 - 65 青森中央学院大学</p>	<p>【女子】</p> <p>〈予選ラウンド〉</p> <p>岩手大学 49 - 58 弘前大学 81 - 39 秋田大学</p> <p>〈準決勝〉</p> <p>富士大学 95 - 48 弘前大学</p> <p>〈決勝〉</p> <p>富士大学 60 - 63 八戸工業大学</p>
---	--

全日本大学新人戦代表決定戦(宮城県) 2023/06/11(日)

<p>【男子】</p> <p>〈準決勝〉</p> <p>富士大学 72 - 67 青森中央学院大学</p> <p>〈決勝戦〉</p> <p>富士大学 67 - 74 仙台大学</p>
---

第25回岩手間大学バスケットボール選手権大会(盛岡市) 2023/06/17(土)

<p>【男子】</p> <p>〈1回戦〉</p> <p>岩手大学 86 - 43 岩手県立大学</p> <p>〈決勝戦〉</p> <p>富士大学 90 - 80 岩手大学</p>	<p>【女子】</p> <p>〈決勝戦〉</p> <p>富士大学 88 - 54 岩手大学</p>
---	---

第1回全日本大学バスケットボール新人戦(東京都) 2023/07/10(月)-16(日)

<p>【男子】</p> <p>〈グループステージ〉</p> <p>富士大学 61 - 98 天理大学 65 - 105 中央大学 88 - 82 愛媛大学</p>
---

岩手県バスケットボール協会 2023-24大会結果  
【大学】

第24回東北大学バスケットボール1部リーグ 2023/09月-10月

【男子】

〈1次リーグ〉

富士大学	91	-	76	岩手大学
	80	-	68	青森中央学院大学
	117	-	77	八戸学院大学
	78	-	95	東北学院大学
	73	-	80	仙台大学

岩手大学	76	-	91	富士大学
	39	-	86	仙台大学
	63	-	75	青森中央学院大学
	53	-	83	八戸学院大学
	60	-	88	東北学院大学

〈2次リーグ〉

富士大学	86	-	88	仙台大学
	83	-	64	東北学院大学
	85	-	77	青森中央学院大学

〈入替戦〉

岩手大学	76	-	73	東北大学
------	----	---	----	------

富士大学 準優勝  
岩手大学 I部残留

【女子】

〈1次リーグ〉

富士大学	65	-	96	東北学院大学
	71	-	116	仙台大学
	96	-	45	弘前大学
	65	-	63	青森中央学院大学
	63	-	71	八戸学院大学

〈2次リーグ〉

富士大学	65	-	90	八戸学院大学
	53	-	83	東北学院大学
	79	-	95	仙台大学

富士大学 第4位

第24回東北大学バスケットボールⅡ部北奥羽(盛岡市) 2023/09/23(土)-24(日)

【男子】

〈1回戦〉

岩手県立大学 (棄権)	0	-	20	弘前大学
----------------	---	---	----	------

【女子】

〈決勝戦〉

岩手大学	65	-	96	秋田大学
				岩手大学 優勝

〈入替戦〉

岩手大学	69	-	50	福島大学
	78	-	54	弘前大学

岩手大学 I部昇格

岩手県バスケットボール協会 2023-24大会結果  
【大学】

第47回東北大学バスケットボールリーグ新人大会 2023/11月-12月

【男子】

〈1回戦〉				
岩手大学	88	-	47	弘前大学
〈2回戦〉				
岩手大学	93	-	54	秋田大学
〈準々決勝〉				
富士大学	97	-	66	東北大学
岩手大学	80	-	58	仙台大学
〈準決勝〉				
富士大学	93	-	81	東北学院大学
岩手大学	73	-	55	青森中央学院大学
〈決勝〉				
富士大学	85	-	77	岩手大学

【女子】

〈準々決勝〉				
岩手大学	56	-	120	仙台大学

第75回全日本大学バスケットボール選手権大会 2023/12/02-17

【男子】

〈グループステージ〉				
富士大学	75	-	87	環太平洋大学
	86	-	108	浜松学院大学



# 岩手県バスケットボール協会

## 2023 年度 大会結果

### 一般・総合

#### 県内大会

- ・第 78 回岩手県一般バスケットボール選手権大会(盛岡市) 2023/05/12(金)-14(日)
- ・第 75 回岩手県民体育大会(久慈市) 2023/07/01(土)-02(日)
- ・第 78 回岩手県男女総合バスケットボール選手権大会(宮古市) 2023/07/08(土)-09(日)
- ・第 6 回全日本社会人バスケットボール選手権大会県予選(花巻市) 2023/10/07(土)-09(日)
- ・岩手県社会人バスケットボールリーグ

#### 東北・全国大会

- ・第 50 回東北総合体育大会(特別国民体育大会東北ブロック大会)(奥州市)  
2023/08/19(土)-20(日)
- ・第 99 回天皇杯・第 90 回皇后杯全日本バスケットボール選手権大会(一関市)  
2023/09/16(土)-17(日)
- ・第 6 回全日本社会人バスケットボール選手権大会東北ブロック予選(宮城県)  
2023/11/11(土)-12(日)
- ・第 6 回全日本社会人バスケットボール選手権大会(花巻市) 2024/02/23(金)-25(日)
- ・JSB 男子東北地域リーグ

# 第78回 岩手県一般バスケットボール選手権大会 勝ち上がり

## 【男子の部】

チーム名	No.	1回戦 5/12【金】	2回戦 5/13【土】	準々決勝	準決勝 5/14【日】	決勝
ST-IWATE LANDERS	1		A1	96 54		
北上江釣子クラブ	2	A1	52 118			
江刺クラブ	3			A5	108 36	
洋野町	4	B1	72 84			
児玉塾	5			B1	70 65	
鵬クラブ	6	A2	56 74		A2	90 62
OSHUCLUB	7					
宮古STARS	8		A4	66 71		
矢巾クラブ	9	B2	66 60			
飯岡クラブ	10			A6	64 94	
丸已建設	11	A3	123 53			
サクラギクラブ	12			B4	80 89	
盛岡クラブ	13					A4
滝沢クラブ	14					
宮古クラブ	15	B3	78 34			
BISONS1939	16			B5	94 53	
紫波クラブ	17	A4	79 75			
BOX Clever	18			B3	60 58	
都南クラブ	19					
Wolves	20				B2	57 68
平泉クラブ	21		A2	80 74		
GEEZS	22	B4	54 84			
二戸クラブ	23			B6	48 100	
花巻籠球会	24	A5	62 80			
クーガーズ	25			B2	58 89	

### 【会 場】

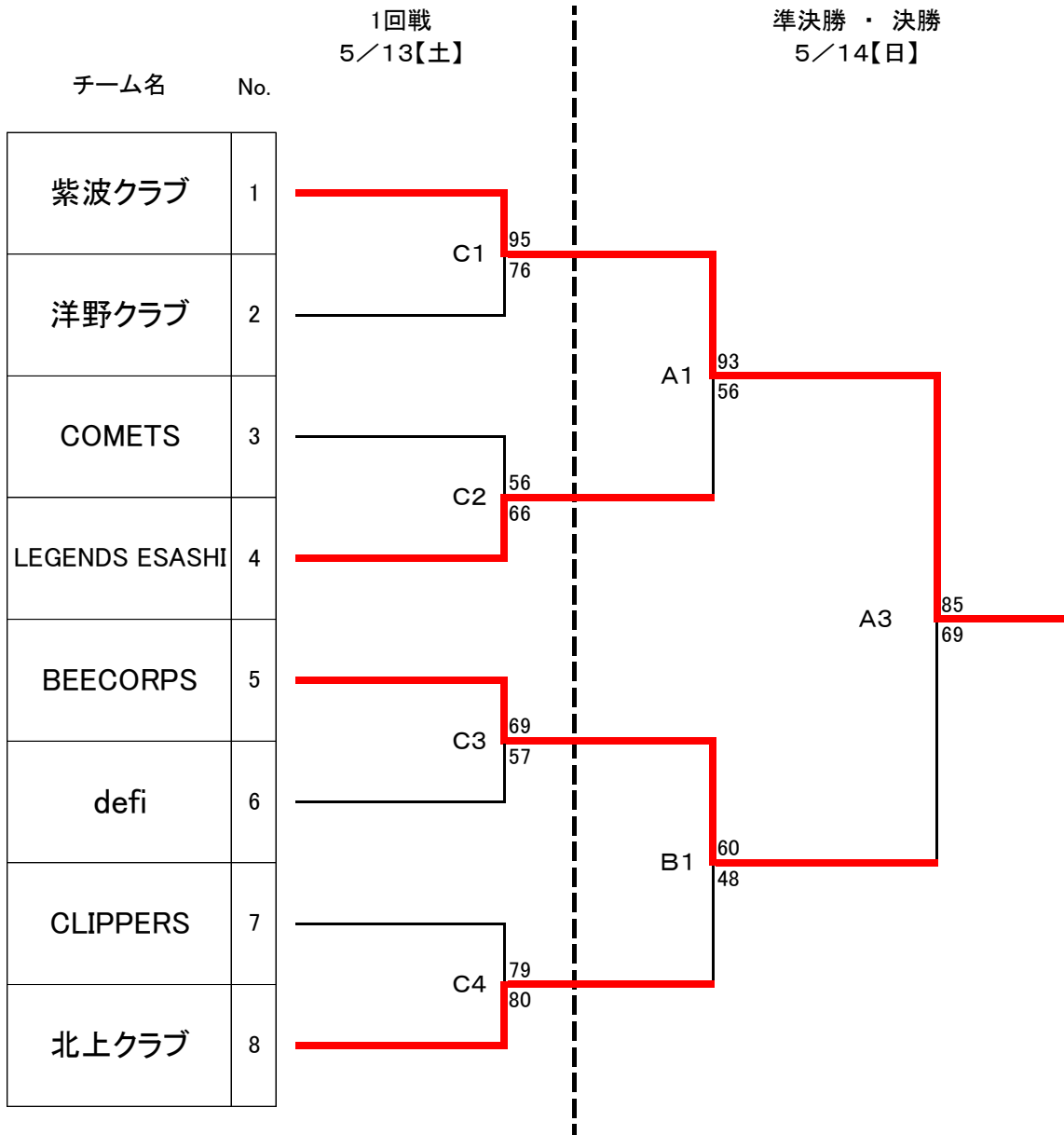
Aコート	県営体育館
Bコート	
Cコート	東部体育館

### 【タイムテーブル】

A1, B1	9:00 ~ 10:30
A2, B2	10:30 ~ 12:00
A3, B3	12:00 ~ 13:30
A4, B4	13:30 ~ 15:00
A5, B5	15:00 ~ 16:30
A6, B6	16:30 ~ 18:00

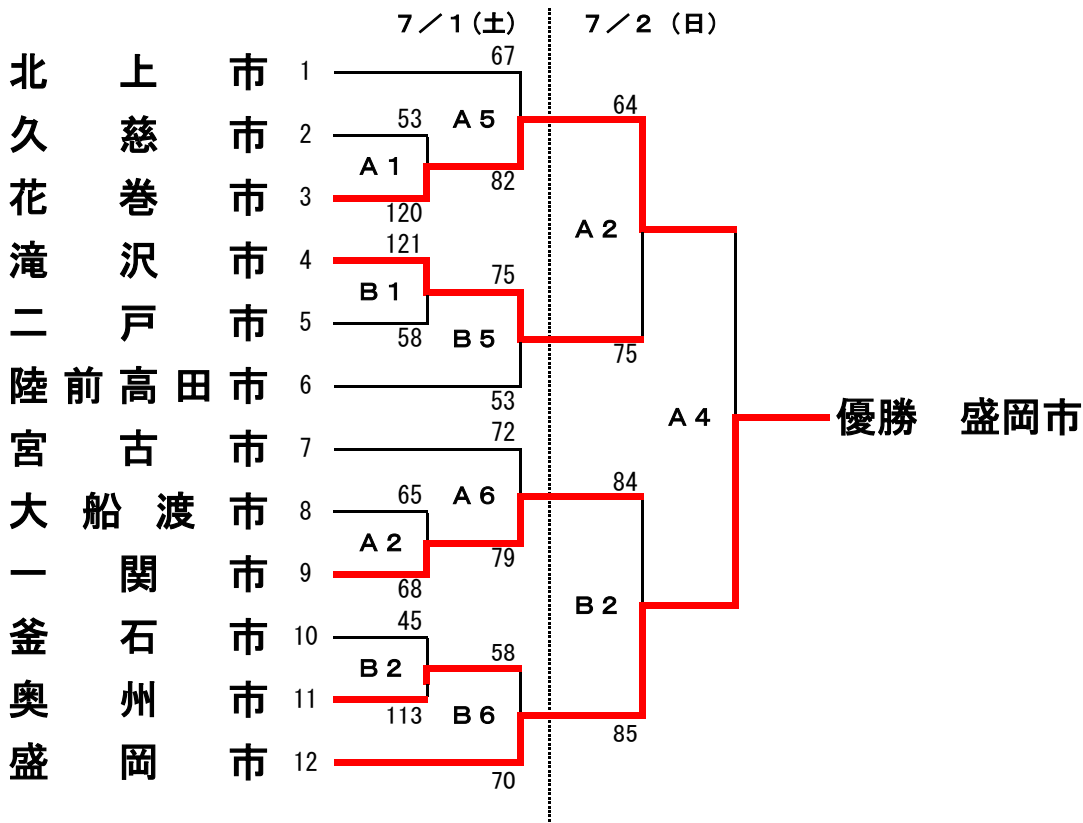
## 第78岩手県一般バスケットボール選手権大会 勝ち上がり

### 【女子の部】

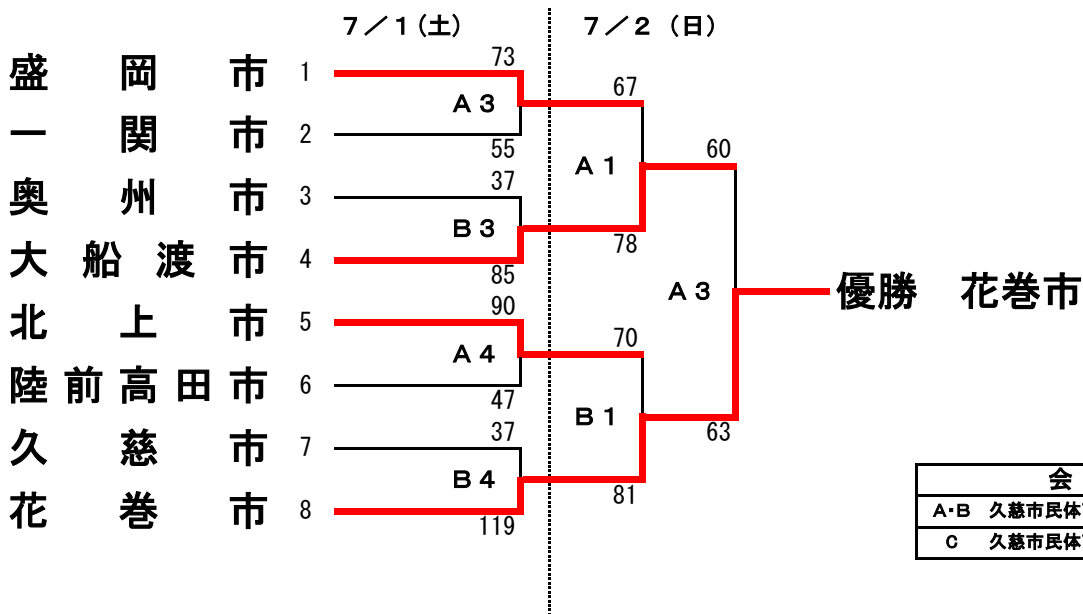


# 第75回岩手県民体育大会バスケットボール競技の部組み合わせ

## 成年男子・市の部



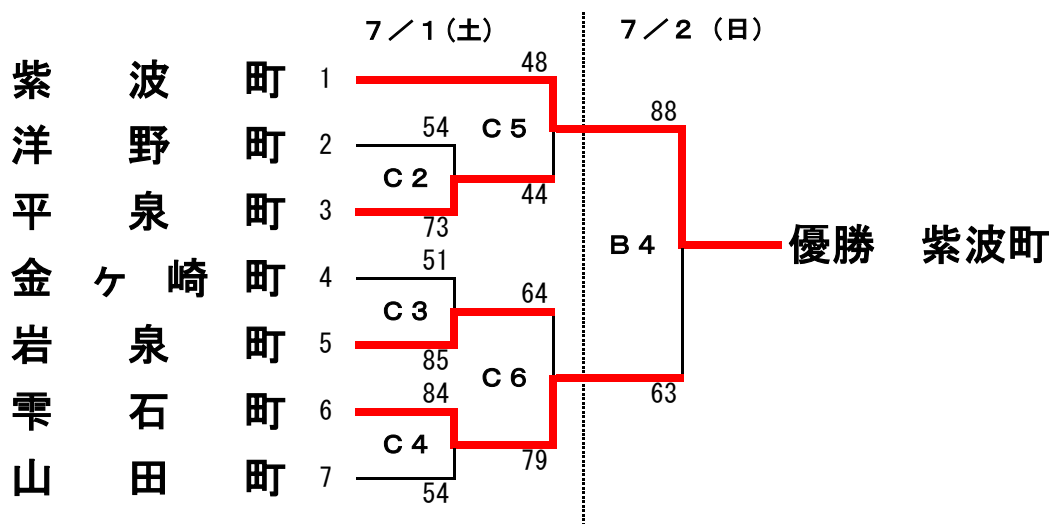
## 成年女子・市の部



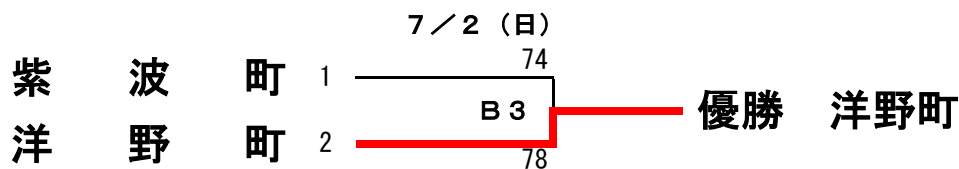
会場	
A・B	久慈市民体育館1階メインコート
C	久慈市民体育館2階サブコート

# 第75回岩手県民体育大会バスケットボール競技の部組み合わせ

## 成年男子・町村の部



## 成年女子・町村の部



タイムテーブル	
1	9:00~
2	10:30~
3	12:00~
4	13:30~
5	15:00~
6	16:30~

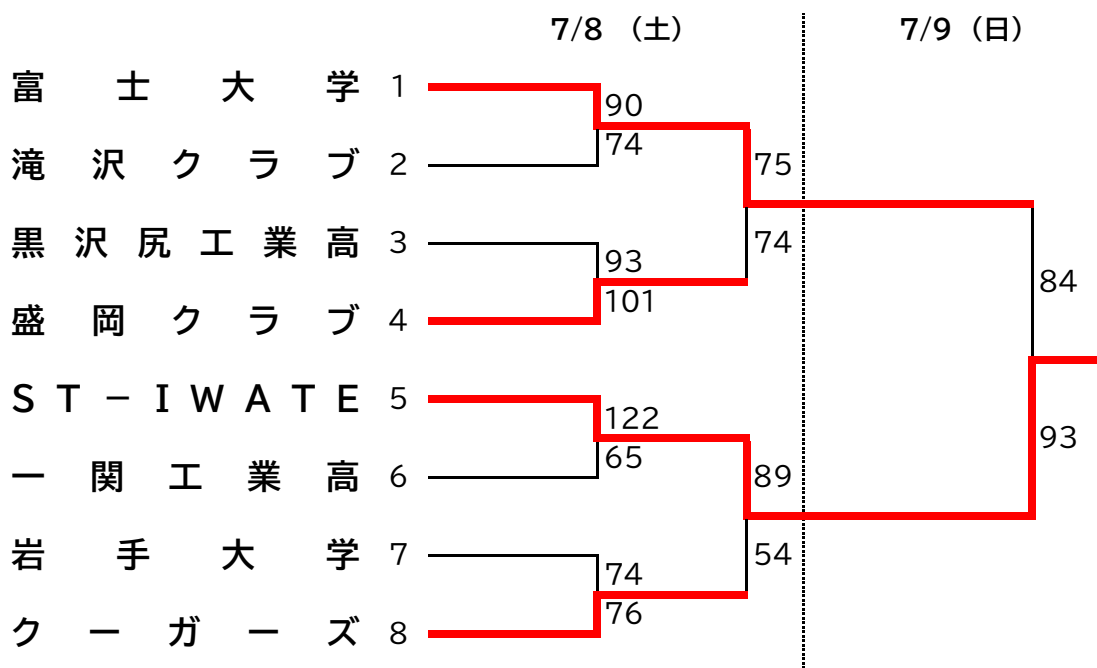
会場	
A・B	久慈市民体育館1階メインコート
C	久慈市民体育館2階サブコート

# 第78回岩手県男女総合バスケットボール選手権大会

第99回天皇杯・第90回皇后杯全日本バスケットボール選手権大会 岩手県代表決定戦

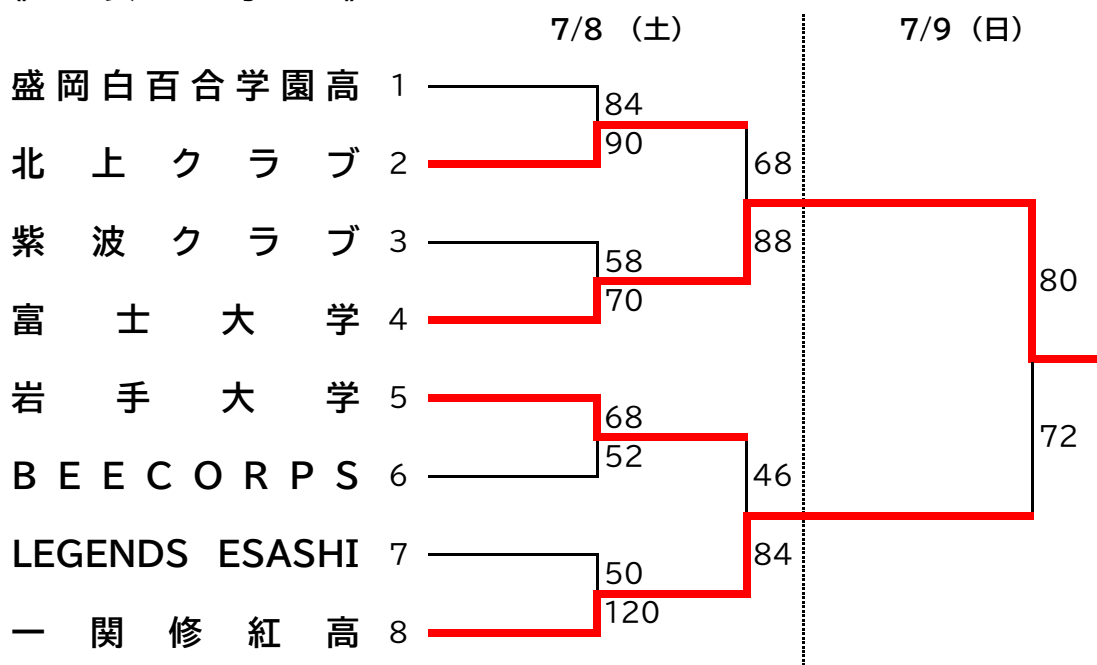
## 【 結果 】

### 《 男 子 》



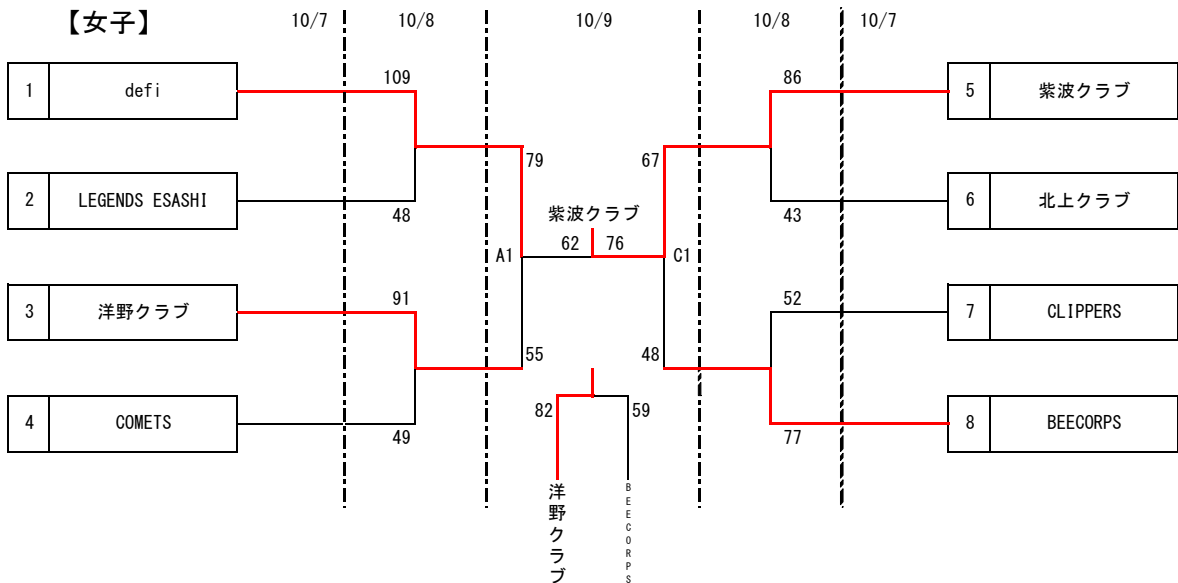
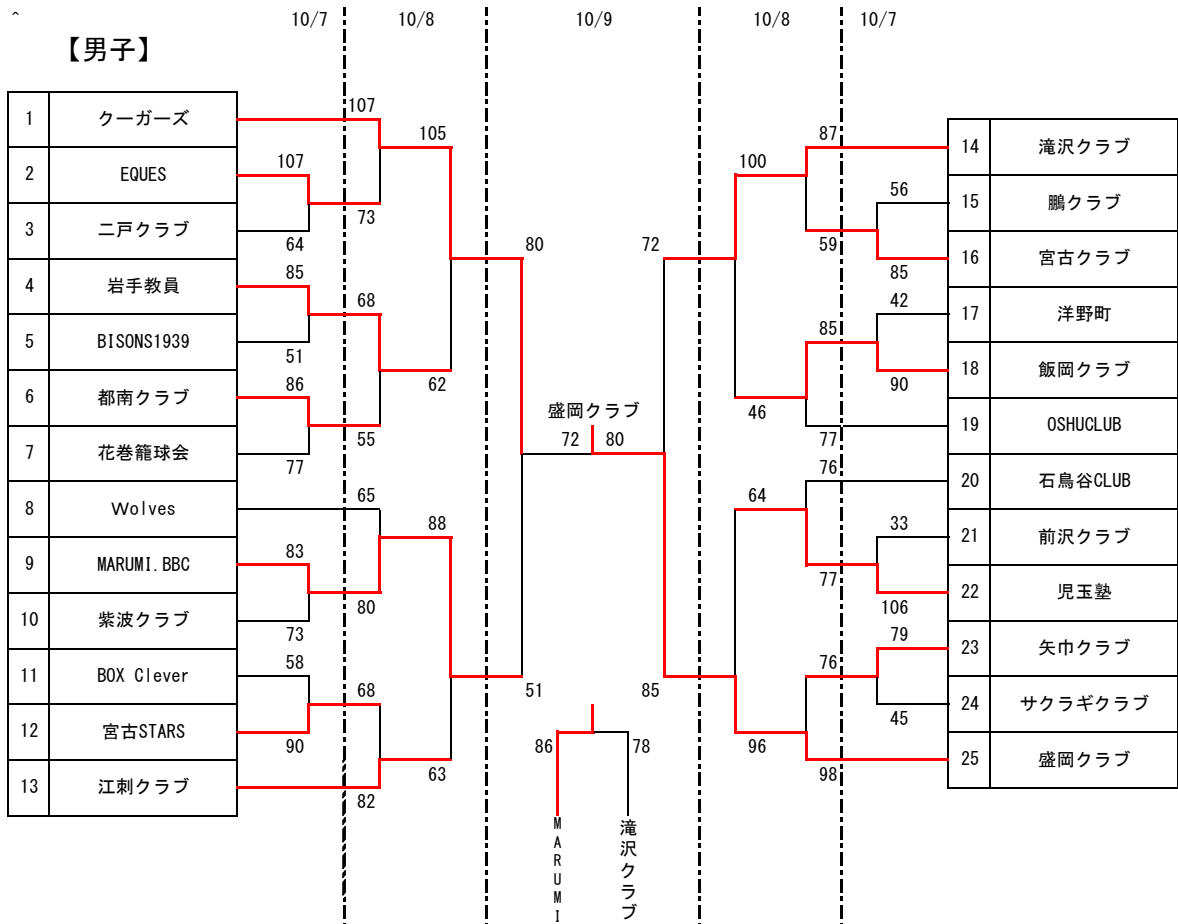
第1位 ST-IWATE LANDERS (2年ぶり7回目)

### 《 女 子 》



第1位 富士大学 (4年ぶり13回目)

# 第6回全日本社会人バスケットボール選手権大会 県予選 組み合わせ



Aコート	花巻市総合体育館
Bコート	
Cコート	

開始時間	
①	9:30
②	11:00
③	12:30
④	14:00
⑤	15:30
⑥	17:00

ISBリーグ戦 リーグ勝敗表

【男子】				
MT-1	クーガーズ	盛岡クラブ	滝沢クラブ	MARUMI.BBC
1	クーガーズ	66-79	74-69	58-58
2	盛岡クラブ	79-66	100-88	92-77
3	滝沢クラブ	69-74	88-100	68-58
4	MARUMI.BBC	58-58	77-92	58-68

MT-2	江刺クラブ	児玉塾	飯岡クラブ	Wolves
1	江刺クラブ	72-69	48-70	58-78
2	児玉塾	69-72	67-70	82-76
3	飯岡クラブ	70-48	70-67	71-72
4	Wolves	78-58	76-82	72-71

M-1	EQUES	紫波クラブ	洋野町	BOXClever
1	EQUES	94-67	20-0	70-62
2	紫波クラブ	67-94	107-70	65-57
3	洋野町	0-20	70-107	65-86
4	BOXClever	62-70	57-65	86-65

M-2	矢巾クラブ	富古クラブ	平泉クラブ	BISONS1939
1	矢巾クラブ	98-67	79-65	74-96
2	富古クラブ	67-98	55-67	82-85
3	平泉クラブ	65-79	67-55	77-77
4	BISONS1939	96-74	85-82	77-77

M-3	都南クラブ	花巻籠球会	二戸クラブ	前沢クラブ
1	都南クラブ	64-73	120-77	104-36
2	花巻籠球会	73-64	148-62	89-31
3	二戸クラブ	77-120	62-148	96-54
4	前沢クラブ	36-104	31-89	54-96

M-4	宮古STARS	OSHUCLUB	サクラギクラブ
1	宮古STARS	73-81	76-53
2	OSHUCLUB	81-73	60-47
3	サクラギクラブ	53-76	47-60

ISBリーグ戦 リーグ戦結果・順位

MT-1			
1位	盛岡クラブ	3勝0敗	第1シード
2位	クーガーズ	1勝1敗1分け	第2シード
3位	滝沢クラブ	1勝2敗	第3シード
4位	MARUMI.B.B.C	0勝2敗1分け	ベスト8枠
MT-2			
1位	Wolves ※TQB	2勝1敗	第4シード
2位	飯岡クラブ	2勝1敗	ベスト8枠
3位	江刺クラブ ※TQB	1勝2敗	ベスト8枠
4位	児玉塾	1勝2敗	ベスト8枠
M-1			
1位	EQUES	3勝0敗	出場権獲得
2位	紫波クラブ	2勝1敗	出場権獲得
3位	BOXClever	1勝2敗	
4位	洋野町	0勝3敗	
M-2			
1位	BISONS1939	2勝0敗1分け	出場権獲得
2位	矢巾クラブ	2勝1敗	出場権獲得
3位	平泉クラブ	1勝1敗1分け	
4位	富古クラブ	0勝3敗	
M-3			
1位	花巻籠球会	3勝0敗	出場権獲得
2位	都南クラブ	2勝1敗	出場権獲得
3位	二戸クラブ	1勝2敗	
4位	前沢クラブ	0勝3敗	
M-4			
1位	OSHUCLUB	2勝0敗	出場権獲得
2位	宮古STARS	1勝1敗	出場権獲得
3位	サクラギクラブ	0勝2敗	

【女子】				
WT-1	紫波クラブ	defi	洋野クラブ	BEECORPS
1	紫波クラブ	78-71	77-68	66-64
2	defi	71-78	20-0	84-70
3	洋野クラブ	68-77	0-20	81-79
4	BEECORPS	64-66	70-84	79-81

W-1	北上クラブ	COMETS	NOVA
1	北上クラブ	60-49	61-55
2	COMETS	49-60	74-75
3	NOVA	55-61	75-74

W-2	L・ESASHI	CLIPPERS	MARIAS
1	L・ESASHI	50-108	63-56
2	CLIPPERS	108-50	80-54
3	MARIAS	56-63	54-80

WT-1			
1位	紫波クラブ	3勝0敗	第1シード
2位	defi	2勝1敗	第2シード
3位	洋野	1勝2敗	第3シード
4位	BEECORPS	0勝3敗	出場権獲得
W-1			
1位	北上クラブ ※TQB	2勝0敗	出場権獲得
2位	NOVA	1勝1敗	出場権獲得
3位	COMETS	0勝2敗	
W-2			
1位	CLIPPERS ※TQB	2勝0敗	第4シード
2位	L・ESASHI	1勝1敗	出場権獲得
3位	MARIAS	0勝2敗	



岩手県バスケットボール協会 2023-24大会結果  
【一般・総合】東北・全国大会

第50回東北総合体育大会 2023/08/19(土)-20(日)

【男子】

〈ブロック別予選リーグ〉

少年男子	36 - 92	宮城
	68 - 76	青森
成年男子	71 - 68	青森
	71 - 86	福島

〈決勝トーナメント・1回戦〉

成年男子	70 - 99	秋田
------	---------	----

【女子】

〈ブロック別予選リーグ〉

少年女子	45 - 95	秋田
	57 - 41	福島
成年女子	46 - 98	秋田
	62 - 73	青森

〈決勝トーナメント・1回戦〉

少年女子	60 - 94	宮城
------	---------	----

〈第3代表決定戦〉

少年女子	88 - 89	秋田
------	---------	----

少年男子 第5位

成年男子 第3位

少年女子 第3位

成年女子 第5位

総合順位 第6位

第99回天皇杯・第90回皇后杯 1次ラウンド 2023/09/16-17

【男子】

ST-IWATE LANDERS	71 - 85	江戸川大学
------------------	---------	-------

【女子】

富士大学	51 - 144	白鷗大学
------	----------	------

第6回全日本社会人バスケットボール選手権大会東北ブロック予選(宮城県)

2023/11/11(土)-12(日)

【男子】

〈1回戦〉

盛岡クラブ	80 - 98	福島教員A(福島1)
クーガーズ	58 - 65	北斗(宮城1)

【女子】

〈1回戦〉

紫波クラブ	60 - 87	光風クラブ(秋田1)
defi	68 - 77	SWEETY(青森1)

第6回全日本社会人バスケットボール選手権大会(花巻市)2024/02/23(金)-25(日)

【男子】

〈1回戦〉

盛岡クラブ	84 - 76	ABF(岡山)
-------	---------	---------

〈2回戦〉

盛岡クラブ	86 - 49	ILL(北海道)
-------	---------	----------

〈準々決勝〉

盛岡クラブ	88 - 112	Three Horses(大阪)
-------	----------	------------------

【女子】

〈1回戦〉

紫波クラブ	55 - 58	Rm.(富山)
-------	---------	---------

2023年度 JSB男子東北地域リーグ

ST-IWATE LANDERS	50 - 91	JR東日本秋田
	61 - 89	PECKERS

	83 - 68	福島
	102 - 56	SiriusBlacks

	82 - 86	山形クペーラ
	103 - 92	

	92 - 63	東北電力宮城
	91 - 66	

	67 - 78	厚生倶楽部
	89 - 82	

	64 - 62	北芝電機
	89 - 77	BURNINGSUNS

	87 - 62	青森ワッツ
	64 - 67	ネクスト

ST-IWATE LANDERS 第3位(9勝5敗)

# 岩手県バスケットボール協会

## 2023 年度 大会結果

3 x 3

- ・第 9 回 3x3 日本選手権・第 10 回 3x3 U18 日本選手権 岩手県予選大会(大槌町) 2023/08/12(土)
- ・岩手日報社主催第 10 回小学生 3x3 県大会(奥州市) 2023/08/26(土)
- ・第 9 回 3x3 日本選手権・第 10 回 3x3 U18 日本選手権 東日本エリア大会 (茨城県) 2023/11/18(土)

岩手県バスケットボール協会 2023-24大会結果  
【3x3】

第10回 3x3 U18 日本選手権岩手県予選大会(山田町) 2023/08/12(土)

【男子】

BISONS	21	-	11	かまいしこーこー
	17	-	16	田舎ンズ
	17	-	15	KUROKO
田舎ンズ	21	-	8	KUROKO
	21	-	11	かまいしこーこー
かまいしこーこー	18	-	17	KUROKO

【女子】

ESASHI BB	21	-	2	柴田三姉妹
	21	-	4	山田高校
	20	-	10	ASADA'S
ASADA'S	17	-	11	山田高校
	21	-	9	柴田三姉妹
柴田三姉妹	19	-	12	山田高校

岩手日報社主催第10回小学生3x3県大会(奥州市) 2023/08/26(土)

【男子】

〈決勝トーナメント・1回戦〉

それいけTMT第二章	9	-	7	BEAT4
平田	7	-	7	SDR
5代目ビッグリブルズ	12	-	11	KBT+
Hi・び〜。	7	-	6	14ALL
モンキー&ブッチーズ	7	-	1	Hi・え〜。
TSUSHIDA	11	-	10	Y.A.M.A
みかん王 第2巻	8	-	4	行くぞ! たっちゃん♡
L.J	13	-	3	Victory

〈準々決勝〉

それいけTMT第二章	16	-	2	平田
Hi・び〜。	13	-	11	5代目ビッグリブルズ
TSUSHIDA	7	-	5	モンキー&ブッチーズ
みかん王 第2巻	7	-	6	L.J

〈準決勝〉

それいけTMT第二章	13	-	7	Hi・び〜。
TSUSHIDA	8	-	7	みかん王 第2巻

〈決勝〉

TSUSHIDA	9	-	7	それいけTMT第二章
----------	---	---	---	------------

【女子】

〈決勝トーナメント・1回戦〉

POP☆UP	12	-	6	SYR☆
WEED☆5	12	-	10	Y.M.K
HY	14	-	4	GReeeN
3Ycm	10	-	3	スラムDUNKS
BOMBAYRAYS	6	-	3	Sと愉快的仲間達2号
TRIPLEBASE	7	-	5	スーパービート
あたおか本部	11	-	6	NORTH BIG3
Let's win	8	-	7	山目MCM

〈準々決勝〉

POP☆UP	8	-	5	WEED☆5
3Ycm	9	-	5	HY
BOMBAYRAYS	9	-	7	TRIPLEBASE
あたおか本部	10	-	2	Let's win

〈準決勝〉

3Ycm	13	-	8	POP☆UP
BOMBAYRAYS	3	-	2	あたおか本部

〈決勝〉

3Ycm	8	-	5	BOMBAYRAYS
------	---	---	---	------------

第10回 3x3 U18 日本選手権東日本エリア大会(茨城県) 2023/11/18(土)

【男子】

BISONS	9	-	21	だいにこーず(宮城)
	10	-	21	習志野高校(千葉)
	21	-	20	RED AXE(青森)

【女子】

ESASHI BB	22	-	10	SNU(栃木)
	13	-	22	KUKI GYMRATS(埼玉)
	15	-	20	シルバーG(神奈川)

第9回3x3日本選手権大会東日本大会(茨城県) 2023/11/18(土)

【男子】

EASY MONEY	7	-	22	HACHINOHE DIME.EXE (青森県)
	8	-	22	YOKOHAMA BEEFMAN (神奈川県)

【女子】

Defi	6	-	22	YOKOHAMA GFLOW (神奈川県)
	7	-	20	MAURICE LACROIX (茨城県)