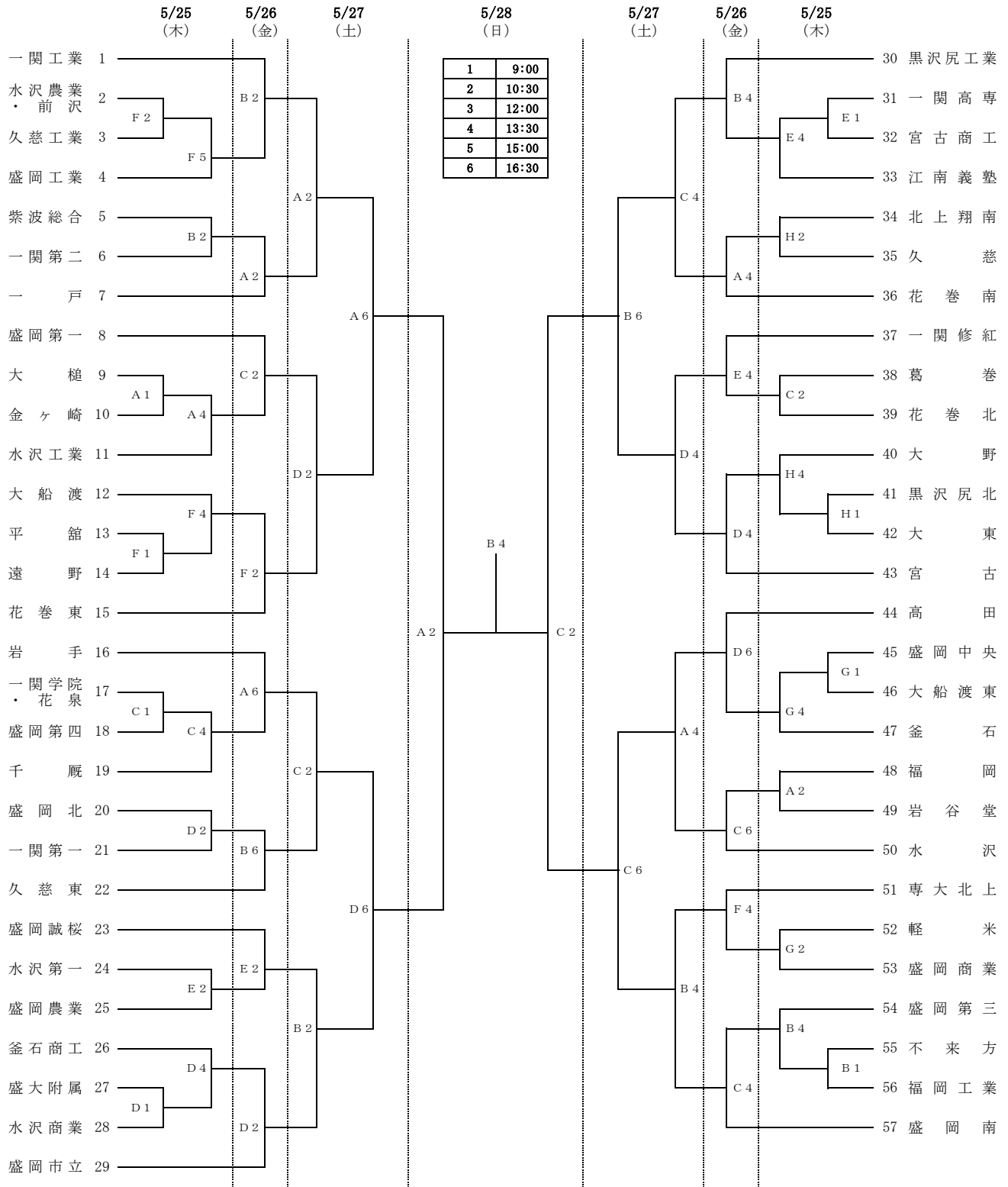


令和5年度第75回岩手県高等学校総合体育大会バスケットボール競技

【1部男子】



1	9:00
2	10:30
3	12:00
4	13:30
5	15:00
6	16:30

A・B・C・D	奥州市総合体育館
E・F	北上総合体育館
G・H	江刺中央体育館