

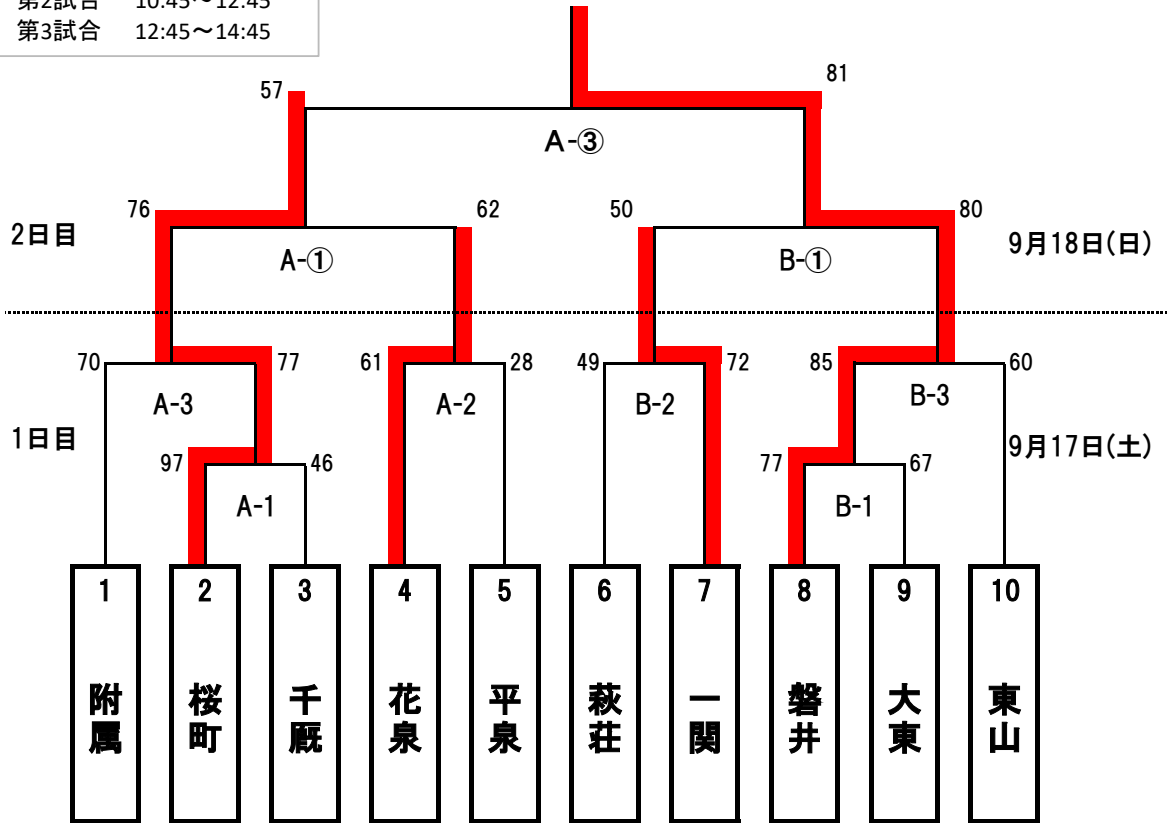
令和4年度第17回一関地方中学校新人大会 バスケットボール競技

男子の部トーナメント表

県大会出場枠男子1チーム

9月18日(日)
大東体育館 : A・Bコート
第1試合 8:45~10:45
第2試合 10:45~12:45
第3試合 12:45~14:45

<男子組み合わせ表>



9月17日(土)
大東体育館 : A・Bコート
千厩中学校体育館 : Cコート
第1試合 8:45~10:45
第2試合 10:45~12:45
第3試合 12:45~14:45
第4試合 14:45~16:45

最終成績

| | | |
|-----|-------|-------|
| 優勝 | 磐井中学校 | 県大会出場 |
| 準優勝 | 桜町中学校 | |
| 第3位 | 一関中学校 | |
| 第3位 | 花泉中学校 | |

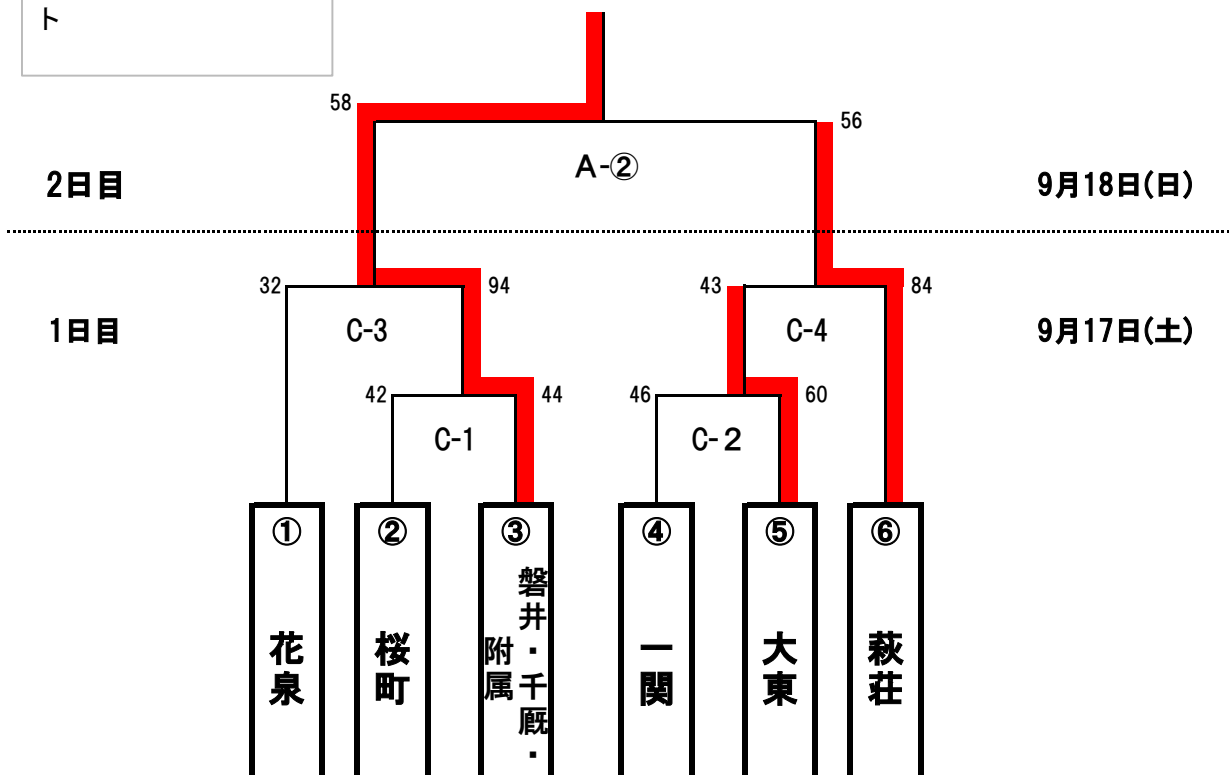
令和4年度第17回一関地方中学校新人大会 バスケットボール競技

女子の部 トーナメント表

県大会出場枠女子1チーム

7676769月18日
(日)
大東体育館 :A・Bコー
ト

<女子組み合わせ表>



9月17日(土)
大東体育館 :A・Bコート
千厩中学校体育館 :Cコート
第1試合 8:45~10:45
第2試合 10:45~12:45
第3試合 12:45~14:45
第4試合 14:45~16:45

最終成績

| | | |
|-----|----------------------|-------|
| 優勝 | 磐井・千厩・附属中学校 合同チーム | 県大会出場 |
| 準優勝 | 萩荘中学校 | |

令和4年度第17回一関地方中学校総合体育大会 バasketボール競技

1日目 9月17日(土)

| 番号 | 時間 | Aコート(大東体育館) | | | | Bコート(大東体育館) | | | | Cコート(千厩中学校体育館) | | | |
|----|---------------|-------------|--|----|--------------|--------------|---|----|----|----------------|---|----|--------------------|
| | | 対戦校 | スコア | 勝者 | 敗者 | 対戦校 | スコア | 勝者 | 敗者 | 対戦校 | スコア | 勝者 | 敗者 |
| 1 | 8:45 ~ 10:45 | 桜町 | 97 | 46 | 千厩 | 磐井 | 77 | 67 | 大東 | 桜町 | 42 | 44 | 磐井・千厩・附属 |
| | | | 27 1P 10 24 2P 12 24 3P 8 22 4P 16 EXT | | | | 19 1P 13 21 2P 20 22 3P 18 15 4P 16 EXT | | | | 11 1P 12 5 2P 13 12 3P 8 14 4P 11 EXT | | |
| 2 | 10:45 ~ 12:45 | 花泉 | 61 | 28 | 平泉 | 萩荘 | 49 | 72 | 一関 | 一関 | 46 | 60 | 大東 |
| | | | 11 1P 6 20 2P 10 10 3P 8 20 4P 4 EXT | | | | 10 1P 18 15 2P 12 12 3P 13 12 4P 29 EXT | | | | 10 1P 15 11 2P 17 10 3P 15 15 4P 13 EXT | | |
| 3 | 12:45 ~ 14:45 | 附属 | 70 | 77 | A-1の勝者 桜町 | B-1の勝者 磐井 | 85 | 60 | 東山 | 花泉 | 32 | 94 | C-1の勝者 磐井・千厩・附属 |
| | | | 19 1P 13 9 2P 20 24 3P 23 18 4P 21 EXT | | | | 23 1P 12 20 2P 12 27 3P 17 15 4P 19 EXT | | | | 6 1P 20 8 2P 26 9 3P 17 9 4P 31 EXT | | |
| 4 | 14:45 ~ 16:45 | | | | | | | | | C-2の勝者 大東 | 43 | 84 | 萩荘 |
| | | | 1P 2P 3P 4P EXT | | | | 1P 2P 3P 4P EXT | | | | 7 1P 23 11 2P 20 9 3P 20 16 4P 21 EXT | | |

2日目 9月18日(日)

| 番号 | 時間 | Aコート(大東体育館) | | | | Bコート(大東体育館) | | | | Cコート(千厩中学校体育館) | | | | | | | | | | |
|-----|---------------|--------------------|---|-----|--------------|--------------|--|-----|--------------|----------------|----|-----|-----|----|----|--|--|--|--|--|
| 対戦校 | スコア | 勝者 | 敗者 | 対戦校 | スコア | 勝者 | 敗者 | 対戦校 | スコア | 勝者 | 敗者 | 対戦校 | スコア | 勝者 | 敗者 | | | | | |
| ① | 8:45 ~ 10:45 | A-3の勝者 桜町 | 76 | 62 | A-2の勝者 花泉 | B-2の勝者 一関 | 50 | 80 | B-4の勝者 磐井 | / | | | | | | | | | | |
| | | | 24 1P 15 18 2P 18 21 3P 11 13 4P 18 EXT | | | | 16 1P 18 10 2P 20 2 3P 32 22 4P 10 EXT | | | | | | | | | | | | | |
| ② | 10:45 ~ 12:45 | C-3の勝者 磐井・千厩・附属 | 58 | 56 | C-4の勝者 萩荘 | | | | | | | | | | | | | | | |
| | | | 20 1P 12 8 2P 10 14 3P 15 16 4P 19 EXT | | | | | | | | | | | | | | | | | |
| ③ | 12:45 ~ 14:45 | A①の勝者 桜町 | 57 | 81 | B①の勝者 磐井 | | | | | | | | | | | | | | | |
| | | | 4 1P 29 24 2P 16 11 3P 25 18 4P 11 EXT | | | | | | | | | | | | | | | | | |

男子順位

| | | |
|----|-------|-------|
| 1位 | 磐井中学校 | 県大会出場 |
| 2位 | 桜町中学校 | |
| 3位 | 一関中学校 | |
| 3位 | 花泉中学校 | |

女子順位

| | | |
|----|--------------------------|-------|
| 1位 | 磐井・千厩・附属 中学校合同 チーム | 県大会出場 |
| 2位 | 萩荘中学校 | |