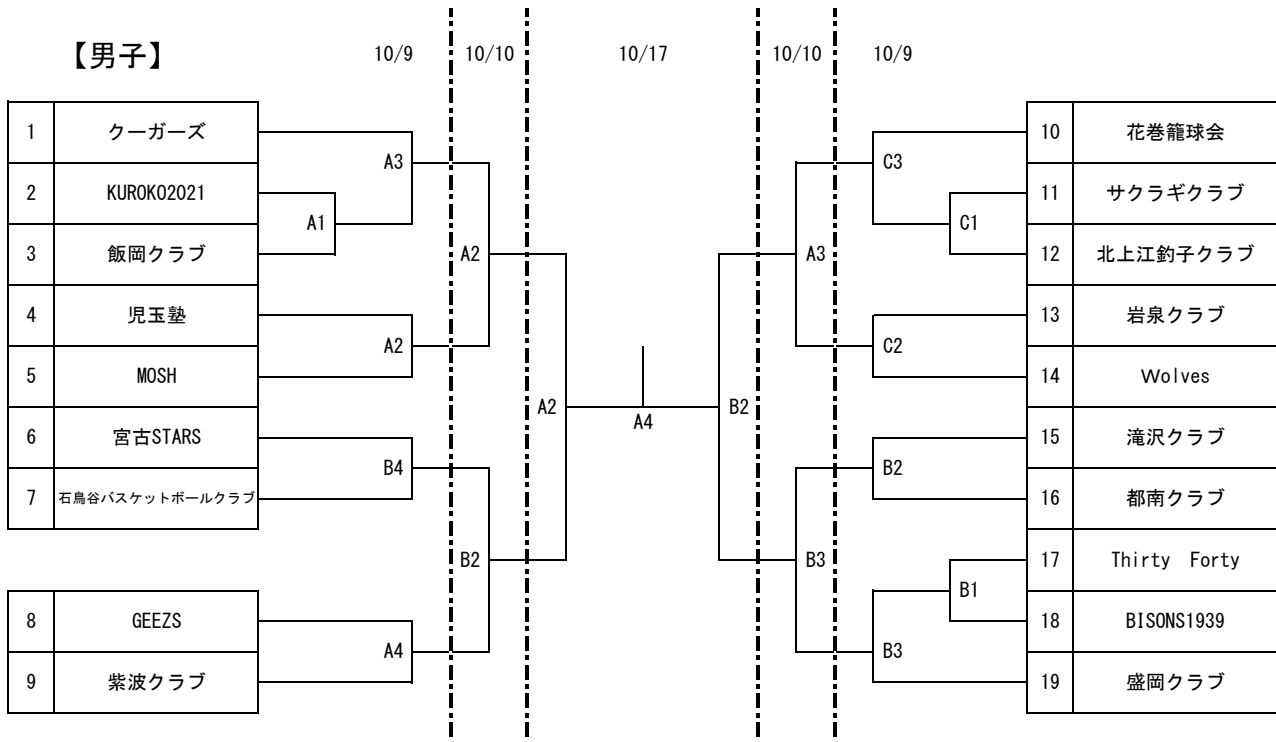
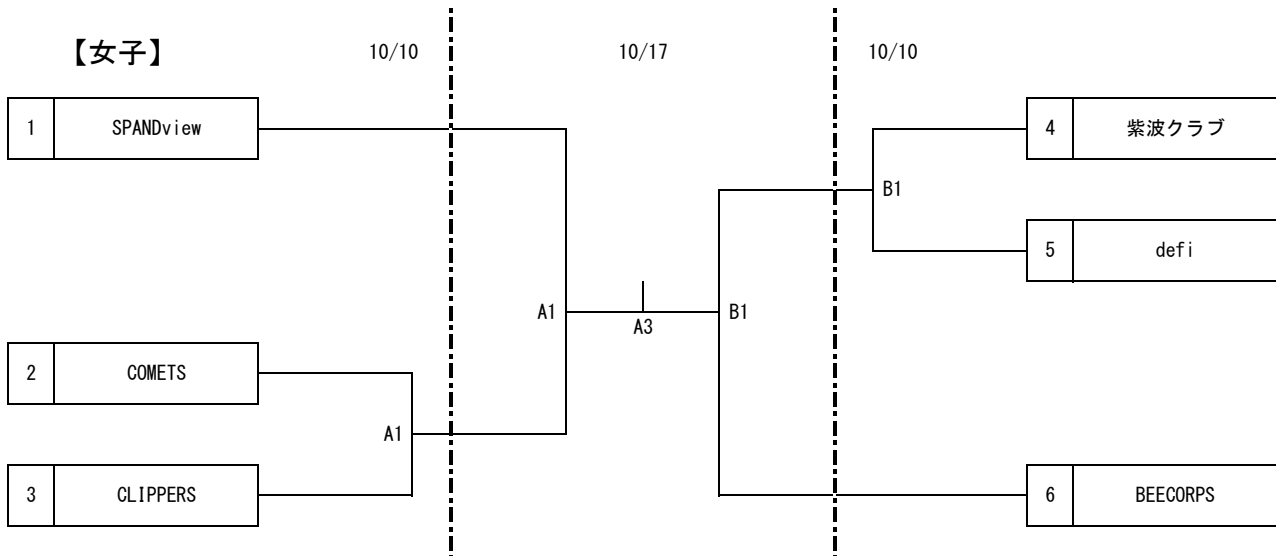


第4回全日本社会人バスケットボール選手権大会 県予選 組み合わせ

【男子】



【女子】



Aコート	花巻市民体育館
Bコート	花巻市民体育館
Cコート	東和体育館

開始時間	
①	9:30
②	11:30
③	13:30
④	15:30