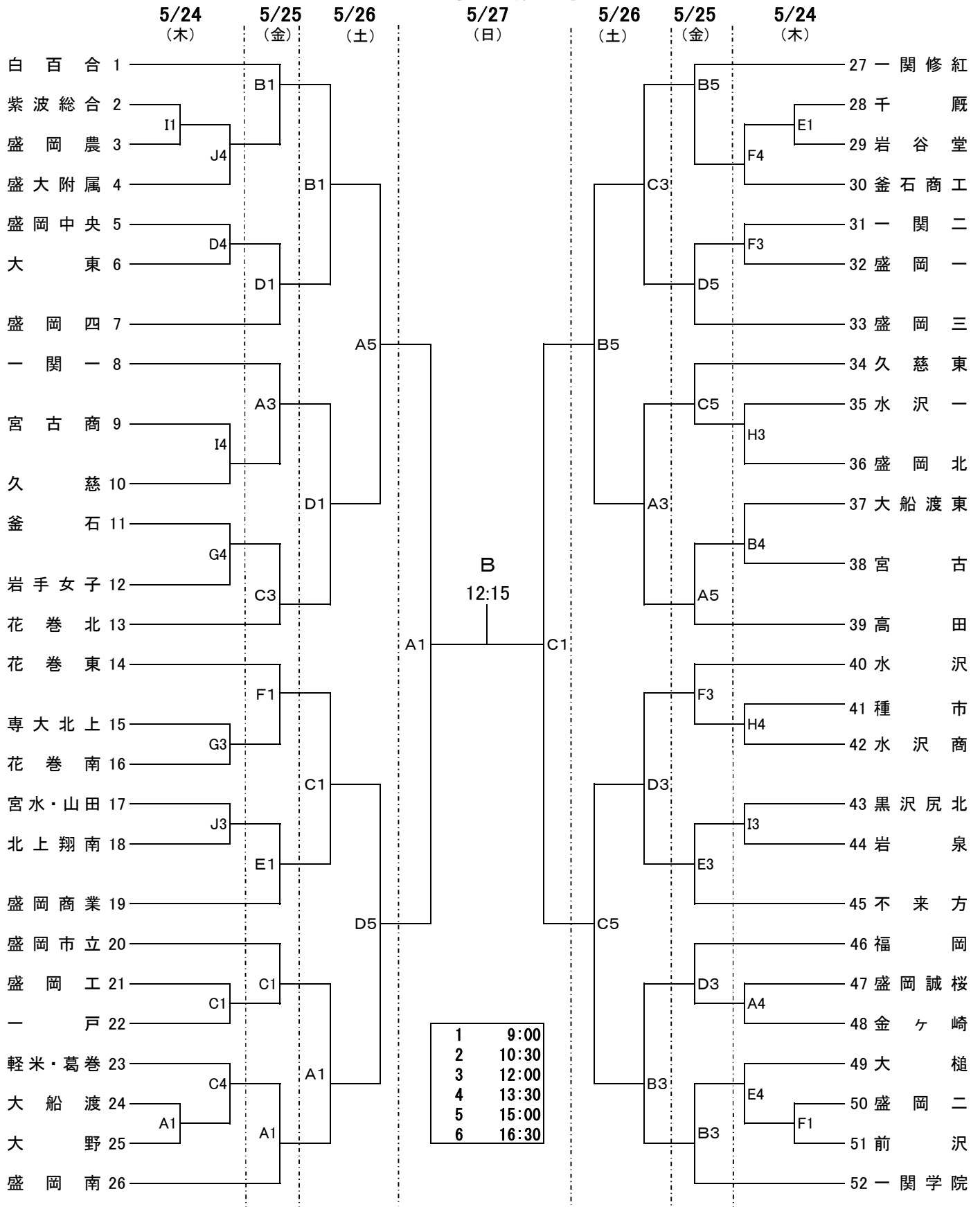


第70回岩手県高等学校総合体育大会バスケットボール競技 1部女子



| | |
|---|-------|
| 1 | 9:00 |
| 2 | 10:30 |
| 3 | 12:00 |
| 4 | 13:30 |
| 5 | 15:00 |
| 6 | 16:30 |

| | |
|---------|----------|
| A・B・C・D | 奥州市総合体育館 |
| E・F | 江刺中央体育館 |
| G・H | 江刺西体育館 |
| I・J・K | 北上総合体育館 |