

第68回岩手県高等学校総合体育大会 バasketボール競技結果一覧 (一部男子)

男子1回戦				男子2回戦				男子3回戦				男子4回戦				
1	金ヶ崎 85	25-20 20-17 13-14 27-13	盛岡商 64	#	水沢 88	24-20 23-13 18-14 23-15	金ヶ崎 62	#	一関修紅 95	11-14 29-8 30-6 25-15	北上翔南 43	#	盛岡三 83	22-9 20-10 19-21 22-24	一関一 64	
2	水沢 102	35-19 25-5 20-18 22-15	平館 57	#	高田 95	19-15 19-10 29-16 28-18	大船渡 59	#	岩手 100	17-11 28-12 23-14 32-12	久慈 49	#	一関工 99	25-20 23-12 28-9 23-22	盛大附 63	
3	大船渡 101	26-8 22-17 29-3 24-14	岩谷堂 42	#	北上翔南 70	11-11 19-16 19-11 21-20	一関高専 58	#	盛岡工 86	17-18 23-19 20-16 26-18	福岡 71	#	宮古 84	30-10 18-2 14-6 22-14	宮古商 32	
4	一関高専 110	31-7 29-6 18-6 32-19	伊保内 38	#	久慈 123	49-10 27-12 16-15 31-8	宮古水産 45	#	水沢一 80	24-19 19-10 17-25 20-15	盛岡一 69	#	黒沢尻工 104	35-10 32-8 19-14 18-21	花巻東 53	
5	宮古水産 80	17-14 14-13 20-13 29-18	久慈工 58	#	福岡 73	25-10 15-10 16-10 17-20	大槌 50	#	一関一 67	19-15 10-8 16-20 22-12	福岡工 55	#	盛岡市立 79	27-13 17-6 21-17 14-22	花巻南 58	
6	大槌 82	14-15 25-12 22-20 21-8	紫波総合 55	#	水沢一 114	25-11 24-12 35-16 30-19	釜石商工 58	#	盛岡三 109	27-5 23-4 32-4 27-10	盛岡北 23	男子準々決勝				
7	釜石商工 78	17-16 26-4 15-19 20-9	千厩 48	#	福岡工 70	17-19 24-21 9-12 20-12	大東 64	#	一関工 137	27-12 25-10 56-6 29-7	軽米 35					#
8	福岡工 69	19-17 20-10 15-17 15-18	久慈東 62	#	盛岡北 82	8-14 24-15 23-14 27-23	盛岡誠桜 66	#	盛岡大附 98	30-13 24-15 20-22 24-26	盛岡中央 76	#	盛岡工 78	10-23 25-16 27-15 16-21	盛岡三 75	
9	盛岡北 113	30-8 29-22 31-23 23-13	住田 66	#	軽米 101	26-6 29-17 26-13 20-18	葛巻 54	#	宮古商 60	14-12 11-19 13-13 22-15	水沢工 59	#	一関工 85	15-15 26-20 20-14 24-19	宮古 68	
#	軽米 96	27-20 17-13 34-9 18-16	水沢農 58	#	盛岡大附 104	28-15 30-6 26-14 20-9	大野 44	#	宮古 102	25-13 19-14 34-17 24-10	釜石 54	#	盛岡市立 73	30-8 7-19 23-16 13-26	黒沢尻工 69	
#	盛岡附属 113	24-14 38-4 29-14 22-14	宮古工 46	#	水沢工 57	15-11 17-10 18-15 7-19	一戸 55	#	黒沢尻工 127	27-24 30-12 40-17 30-17	花巻北 70	#	盛岡南 97	26-8 30-24 23-6 18-21	盛岡工 59	
#	水沢工 117	29-9 32-8 23-22 33-4	江南養塾 43	#	宮古 80	20-9 11-15 26-12 23-8	不来方 44	#	花巻東 75	21-11 14-21 18-13 9-17 13-10	盛岡四 72	#	盛岡市立 90	26-14 16-15 15-17 33-20	一関工 66	
#	不来方 67	16-13 19-16 21-15 11-13	水沢商 57	#	花巻北 127	39-7 30-7 28-10 30-18	幸石 42	#	花巻南 63	6-14 23-17 19-8 15-6	大船渡東 45	男子決勝				
#	幸石 66	20-6 16-10 8-2 22-15	前沢 33	#	盛岡四 144	35-8 44-4 46-5 19-5	花泉 22	#	盛岡市立 96	21-4 21-21 30-11 24-8	遠野 44					#
#	花泉 67	24-8 19-19 12-20 12-11	盛岡スコール 58	#	大船渡東 82	22-12 15-11 26-2 19-10	黒沢尻北 35	男子4回戦				優勝 盛岡南 (11年ぶり10回目)				
#	黒沢尻北 80	21-0 16-2 14-8 29-15	一関学院 25	#	遠野 61	18-6 21-15 14-7 8-8	専大北上 36									#
#	専大北上 67	25-5 19-13 14-16 9-12	一関二 46	男子3回戦				#	一関修紅 79	21-12 13-10 20-12 25-9	岩手 43	澁田 裕太 盛岡南	坂本 佳太 盛岡南	岩井 勇人 盛岡市立	川村 志瞳 盛岡工	古館 健 一関工
#	盛岡南 124	35-13 40-14 24-16 25-18	水沢 61					#	高田 72	14-26 19-19 19-7 20-12	盛岡農業 64	#	盛岡工 93	39-15 22-6 14-21 18-29	水沢一 71	

第68回岩手県高等学校総合体育大会 バasketボール競技結果一覧 (一部女子)

女子1回戦			女子2回戦			女子3回戦			女子準々決勝													
1	岩谷堂 92	$\begin{pmatrix} 25-4 \\ 19-6 \\ 31-11 \\ 17-9 \end{pmatrix}$	30	岩泉	#	専大北上 85	$\begin{pmatrix} 15-17 \\ 19-14 \\ 26-16 \\ 25-20 \end{pmatrix}$	67	紫波総合	#	盛岡南 78	$\begin{pmatrix} 20-5 \\ 8-20 \\ 33-12 \\ 17-14 \end{pmatrix}$	51	盛岡一	#	一関学院 90	$\begin{pmatrix} 25-10 \\ 24-6 \\ 28-22 \\ 13-11 \end{pmatrix}$	49	一関修紅			
2	花巻南 69	$\begin{pmatrix} 17-7 \\ 20-19 \\ 14-13 \\ 18-14 \end{pmatrix}$	53	大野	#	盛岡一 98	$\begin{pmatrix} 25-0 \\ 19-3 \\ 25-0 \\ 29-6 \end{pmatrix}$	9	前沢	#	大船渡 51	$\begin{pmatrix} 11-7 \\ 13-13 \\ 8-14 \\ 19-10 \end{pmatrix}$	44	一関二	#	福岡 55	$\begin{pmatrix} 9-13 \\ 14-7 \\ 18-13 \\ 14-17 \end{pmatrix}$	50	盛岡三			
3	大船渡東 60	$\begin{pmatrix} 12-11 \\ 8-10 \\ 16-16 \\ 17-16 \\ 7-4 \end{pmatrix}$	57	盛岡誠桜	#	大船渡 85	$\begin{pmatrix} 22-9 \\ 13-8 \\ 19-10 \\ 31-11 \end{pmatrix}$	38	葛巻・沼宮内	#	白百合 102	$\begin{pmatrix} 33-15 \\ 26-8 \\ 21-7 \\ 22-13 \end{pmatrix}$	43	盛岡農	#	盛岡市立 113	$\begin{pmatrix} 38-7 \\ 31-10 \\ 22-10 \\ 22-10 \end{pmatrix}$	37	盛岡北			
4	金ヶ崎 99	$\begin{pmatrix} 19-8 \\ 23-11 \\ 28-6 \\ 29-12 \end{pmatrix}$	37	大東	#	盛岡農 70	$\begin{pmatrix} 12-17 \\ 15-17 \\ 22-15 \\ 21-17 \end{pmatrix}$	66	久慈東	女子4回戦			#	一関学院 137	$\begin{pmatrix} 29-18 \\ 33-5 \\ 40-12 \\ 35-21 \end{pmatrix}$	56	宮古	#	白百合 110	$\begin{pmatrix} 34-12 \\ 29-9 \\ 25-12 \\ 22-14 \end{pmatrix}$	47	黒沢尻北
5	北上翔南 91	$\begin{pmatrix} 29-4 \\ 14-7 \\ 30-9 \\ 18-17 \end{pmatrix}$	37	盛岡中央	女子3回戦			#	一関学院 142	$\begin{pmatrix} 50-6 \\ 25-6 \\ 39-5 \\ 28-8 \end{pmatrix}$	25	岩谷堂	#	一関修紅 71	$\begin{pmatrix} 25-6 \\ 24-13 \\ 15-10 \\ 7-25 \end{pmatrix}$	54	不来方	#	一関学院 102	$\begin{pmatrix} 27-9 \\ 22-17 \\ 30-12 \\ 23-16 \end{pmatrix}$	54	福岡
6	盛岡農 75	$\begin{pmatrix} 22-11 \\ 17-6 \\ 18-16 \\ 18-13 \end{pmatrix}$	46	千厩	#	宮古 80	$\begin{pmatrix} 21-22 \\ 8-15 \\ 17-17 \\ 34-14 \end{pmatrix}$	68	盛岡商	#	福岡 84	$\begin{pmatrix} 22-17 \\ 29-2 \\ 7-14 \\ 26-29 \end{pmatrix}$	62	花巻東	#	白百合 61	$\begin{pmatrix} 9-12 \\ 8-11 \\ 21-9 \\ 23-18 \end{pmatrix}$	50	盛岡市立			
7	岩谷堂 102	$\begin{pmatrix} 19-12 \\ 36-10 \\ 25-19 \\ 22-21 \end{pmatrix}$	62	岩手女子	#	不来方 84	$\begin{pmatrix} 21-7 \\ 18-9 \\ 20-11 \\ 25-25 \end{pmatrix}$	52	山田	#	盛岡三 97	$\begin{pmatrix} 29-9 \\ 24-15 \\ 26-9 \\ 18-15 \end{pmatrix}$	48	一関一	女子準決勝							
8	宮古 64	$\begin{pmatrix} 15-11 \\ 17-18 \\ 21-16 \\ 11-18 \end{pmatrix}$	63	水沢商	#	一関修紅 79	$\begin{pmatrix} 19-17 \\ 18-18 \\ 21-8 \\ 21-21 \end{pmatrix}$	64	水沢一	#	盛岡市立 76	$\begin{pmatrix} 13-14 \\ 20-17 \\ 22-3 \\ 21-8 \end{pmatrix}$	42	高田	#	白百合 74	$\begin{pmatrix} 20-13 \\ 15-16 \\ 19-20 \\ 20-22 \end{pmatrix}$	71	一関学院			
9	山田 83	$\begin{pmatrix} 30-11 \\ 11-11 \\ 24-10 \\ 18-25 \end{pmatrix}$	57	軽米	#	福岡 88	$\begin{pmatrix} 20-8 \\ 27-18 \\ 21-16 \\ 20-24 \end{pmatrix}$	66	一戸	#	盛岡北 56	$\begin{pmatrix} 11-10 \\ 15-19 \\ 10-10 \\ 12-9 \\ 8-6 \end{pmatrix}$	54	久慈	女子決勝							
10	水沢一 93	$\begin{pmatrix} 21-11 \\ 25-11 \\ 28-9 \\ 19-20 \end{pmatrix}$	51	遠野	#	花巻東 78	$\begin{pmatrix} 9-16 \\ 20-15 \\ 20-20 \\ 19-17 \\ 10-7 \end{pmatrix}$	75	花巻北	#	黒沢尻北 71	$\begin{pmatrix} 20-19 \\ 22-11 \\ 12-9 \\ 17-14 \end{pmatrix}$	53	盛岡南	優勝 盛岡白百合学園 (2年連続20回目)							
11	一戸 73	$\begin{pmatrix} 15-9 \\ 23-21 \\ 23-8 \\ 12-19 \end{pmatrix}$	57	花巻南	#	一関一 54	$\begin{pmatrix} 25-11 \\ 9-9 \\ 11-11 \\ 9-17 \end{pmatrix}$	48	盛岡四	#	白百合 77	$\begin{pmatrix} 32-9 \\ 17-10 \\ 13-15 \\ 15-16 \end{pmatrix}$	50	大船渡	優秀選手名	(学校名)						
12	花巻東 98	$\begin{pmatrix} 32-7 \\ 10-18 \\ 32-8 \\ 24-13 \end{pmatrix}$	46	宮古水産	#	盛岡三 114	$\begin{pmatrix} 22-5 \\ 26-5 \\ 36-8 \\ 30-18 \end{pmatrix}$	36	大船渡東	佐藤菜々美 白百合 高橋美希 白百合 佐々木亜美 一関学院 吉田麻耶 盛岡市立 小野莉絵子 福岡												
13	一関一 100	$\begin{pmatrix} 27-22 \\ 27-8 \\ 26-9 \\ 20-13 \end{pmatrix}$	52	釜石	#	盛岡市立 80	$\begin{pmatrix} 21-8 \\ 19-4 \\ 18-5 \\ 22-10 \end{pmatrix}$	27	金ヶ崎													
14	大船渡東 67	$\begin{pmatrix} 14-2 \\ 10-9 \\ 26-12 \\ 17-20 \end{pmatrix}$	43	宮古商業	#	高田 61	$\begin{pmatrix} 16-13 \\ 13-9 \\ 16-18 \\ 16-14 \end{pmatrix}$	54	水沢													
15	金ヶ崎 141	$\begin{pmatrix} 43-8 \\ 34-15 \\ 33-18 \\ 31-19 \end{pmatrix}$	60	大槌	#	久慈 79	$\begin{pmatrix} 22-16 \\ 14-7 \\ 19-20 \\ 24-16 \end{pmatrix}$	59	種市													
16	水沢 81	$\begin{pmatrix} 16-14 \\ 27-19 \\ 17-10 \\ 21-19 \end{pmatrix}$	62	盛岡二	#	盛岡北 95	$\begin{pmatrix} 31-10 \\ 25-21 \\ 20-11 \\ 19-24 \end{pmatrix}$	66	北上翔南													
17	種市 167	$\begin{pmatrix} 42-11 \\ 38-7 \\ 40-5 \\ 47-3 \end{pmatrix}$	26	盛岡工	#	黒沢尻北 75	$\begin{pmatrix} 17-4 \\ 14-5 \\ 27-19 \\ 17-10 \end{pmatrix}$	38	専大北上													
18	北上翔南 87	$\begin{pmatrix} 25-9 \\ 20-6 \\ 32-6 \\ 10-14 \end{pmatrix}$	35	釜石商工																		

第68回岩手県高総体 バスケットボール競技結果一覧（二部男女）

男子決勝

1	[]
---	-----

優勝 杜陵高等学校（6年連続29回目）

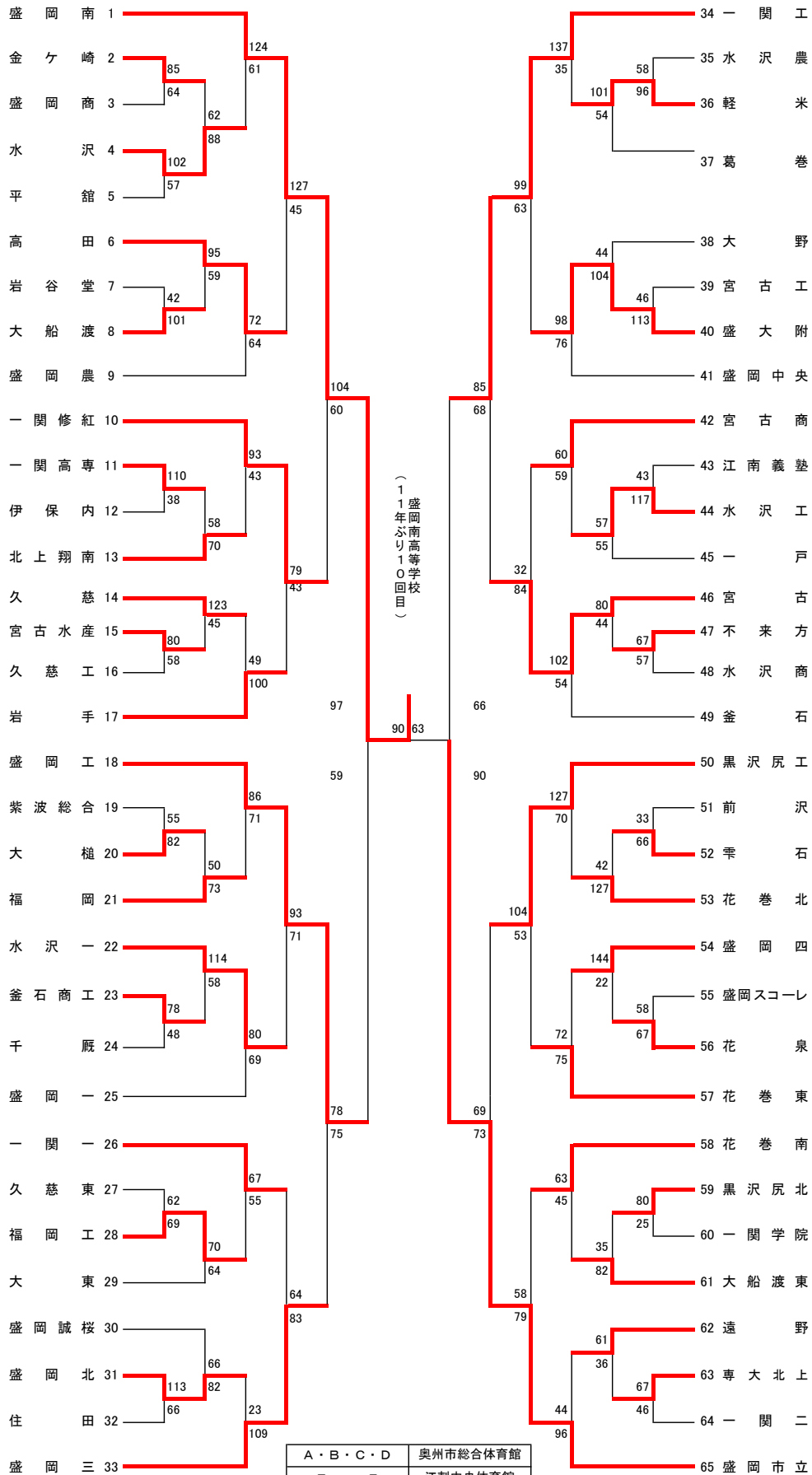
出場校1校のみ

女子決勝

1	[]
---	-----

出場校無し

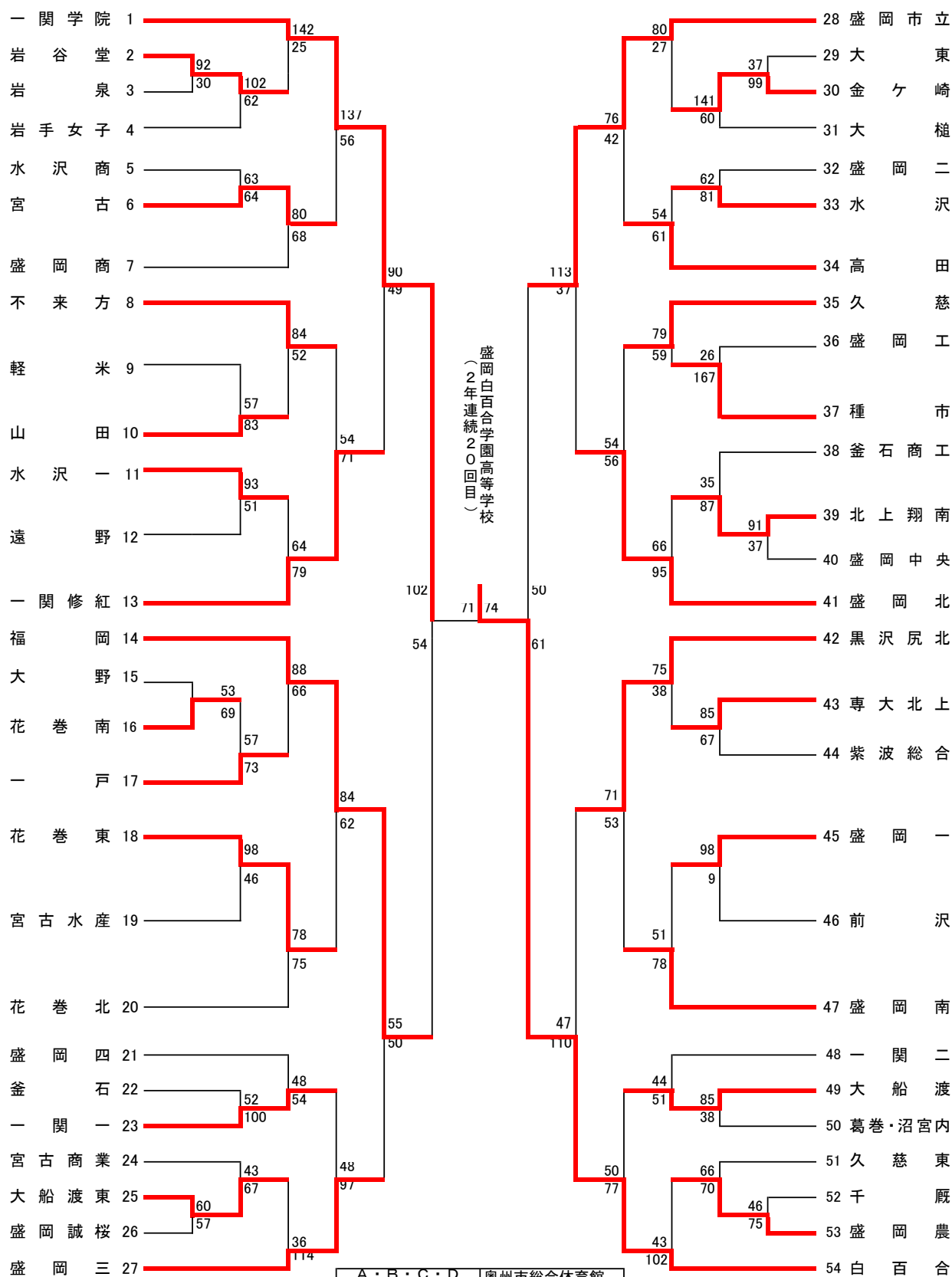
第68回岩手県高等学校総合体育大会バスケットボール競技 1部男子



A・B・C・D	奥州市総合体育館
E・F	江刺中央体育館
G・H	江刺西体育館
I・J・K	北上総合体育館

第68回岩手県高等学校総合体育大会バスケットボール競技

1部女子



A・B・C・D	奥州市総合体育館
E・F	江刺中央体育館
G・H	江刺西体育館
I・J・K	北上総合体育館