

第61回岩手県高等学校新人バスケットボール大会 結果一覧 (一部男子)

1回戦

1	宮古 90	$\begin{pmatrix} 17 & - & 12 \\ 24 & - & 19 \\ 21 & - & 15 \\ 28 & - & 18 \end{pmatrix}$	64	不来方	16	盛岡南 105	$\begin{pmatrix} 27 & - & 22 \\ 35 & - & 8 \\ 31 & - & 11 \\ 12 & - & 27 \end{pmatrix}$	68	水沢一	31	釜石 63	$\begin{pmatrix} 12 & - & 17 \\ 16 & - & 20 \\ 20 & - & 12 \\ 15 & - & 9 \end{pmatrix}$	58	宮古商
2	北上翔南 75	$\begin{pmatrix} 18 & - & 21 \\ 23 & - & 8 \\ 16 & - & 21 \\ 18 & - & 15 \end{pmatrix}$	65	軽米	17	盛岡工 104	$\begin{pmatrix} 38 & - & 10 \\ 25 & - & 19 \\ 22 & - & 16 \\ 19 & - & 24 \end{pmatrix}$	69	盛岡四	32	一関工 124	$\begin{pmatrix} 36 & - & 8 \\ 31 & - & 12 \\ 29 & - & 8 \\ 28 & - & 10 \end{pmatrix}$	38	一関一
3	岩手 94	$\begin{pmatrix} 25 & - & 15 \\ 18 & - & 20 \\ 21 & - & 16 \\ 30 & - & 14 \end{pmatrix}$	65	金ヶ崎	18	盛岡第一 80	$\begin{pmatrix} 14 & - & 24 \\ 17 & - & 16 \\ 15 & - & 18 \\ 24 & - & 12 \\ 10 & - & 7 \end{pmatrix}$	77	花巻北	準々決勝				
4	水沢一 136	$\begin{pmatrix} 47 & - & 7 \\ 30 & - & 14 \\ 30 & - & 8 \\ 29 & - & 3 \end{pmatrix}$	32	宮古水産	19	盛岡三 73	$\begin{pmatrix} 24 & - & 8 \\ 21 & - & 12 \\ 8 & - & 6 \\ 20 & - & 14 \end{pmatrix}$	40	大東	33	盛岡市立 88	$\begin{pmatrix} 14 & - & 17 \\ 22 & - & 16 \\ 27 & - & 18 \\ 25 & - & 26 \end{pmatrix}$	77	黒沢尻工
5	盛岡四 86	$\begin{pmatrix} 18 & - & 14 \\ 17 & - & 20 \\ 17 & - & 25 \\ 34 & - & 26 \end{pmatrix}$	85	水沢	20	花巻南 67	$\begin{pmatrix} 16 & - & 9 \\ 19 & - & 11 \\ 15 & - & 17 \\ 17 & - & 8 \end{pmatrix}$	45	一戸	34	盛岡南 88	$\begin{pmatrix} 33 & - & 13 \\ 22 & - & 6 \\ 23 & - & 22 \\ 10 & - & 9 \end{pmatrix}$	50	岩手
6	花巻南 91	$\begin{pmatrix} 23 & - & 22 \\ 23 & - & 7 \\ 22 & - & 19 \\ 23 & - & 26 \end{pmatrix}$	74	福岡工	21	宮古商 90	$\begin{pmatrix} 18 & - & 7 \\ 18 & - & 15 \\ 22 & - & 12 \\ 32 & - & 17 \end{pmatrix}$	51	大船渡	35	盛岡三 60	$\begin{pmatrix} 13 & - & 10 \\ 21 & - & 9 \\ 12 & - & 17 \\ 14 & - & 16 \end{pmatrix}$	52	盛岡工業
7	大船渡 70	$\begin{pmatrix} 21 & - & 11 \\ 18 & - & 15 \\ 16 & - & 13 \\ 15 & - & 27 \end{pmatrix}$	66	水沢工	22	釜石 65	$\begin{pmatrix} 22 & - & 7 \\ 16 & - & 10 \\ 14 & - & 16 \\ 13 & - & 17 \end{pmatrix}$	50	黒沢尻北	36	一関工 118	$\begin{pmatrix} 38 & - & 11 \\ 24 & - & 4 \\ 26 & - & 10 \\ 30 & - & 25 \end{pmatrix}$	50	釜石
8	久慈東 93	$\begin{pmatrix} 14 & - & 16 \\ 26 & - & 14 \\ 28 & - & 15 \\ 25 & - & 26 \end{pmatrix}$	71	水沢商	23	一関一 83	$\begin{pmatrix} 23 & - & 9 \\ 22 & - & 9 \\ 16 & - & 8 \\ 22 & - & 6 \end{pmatrix}$	32	盛岡大附	順位決定リーグ戦				

2回戦

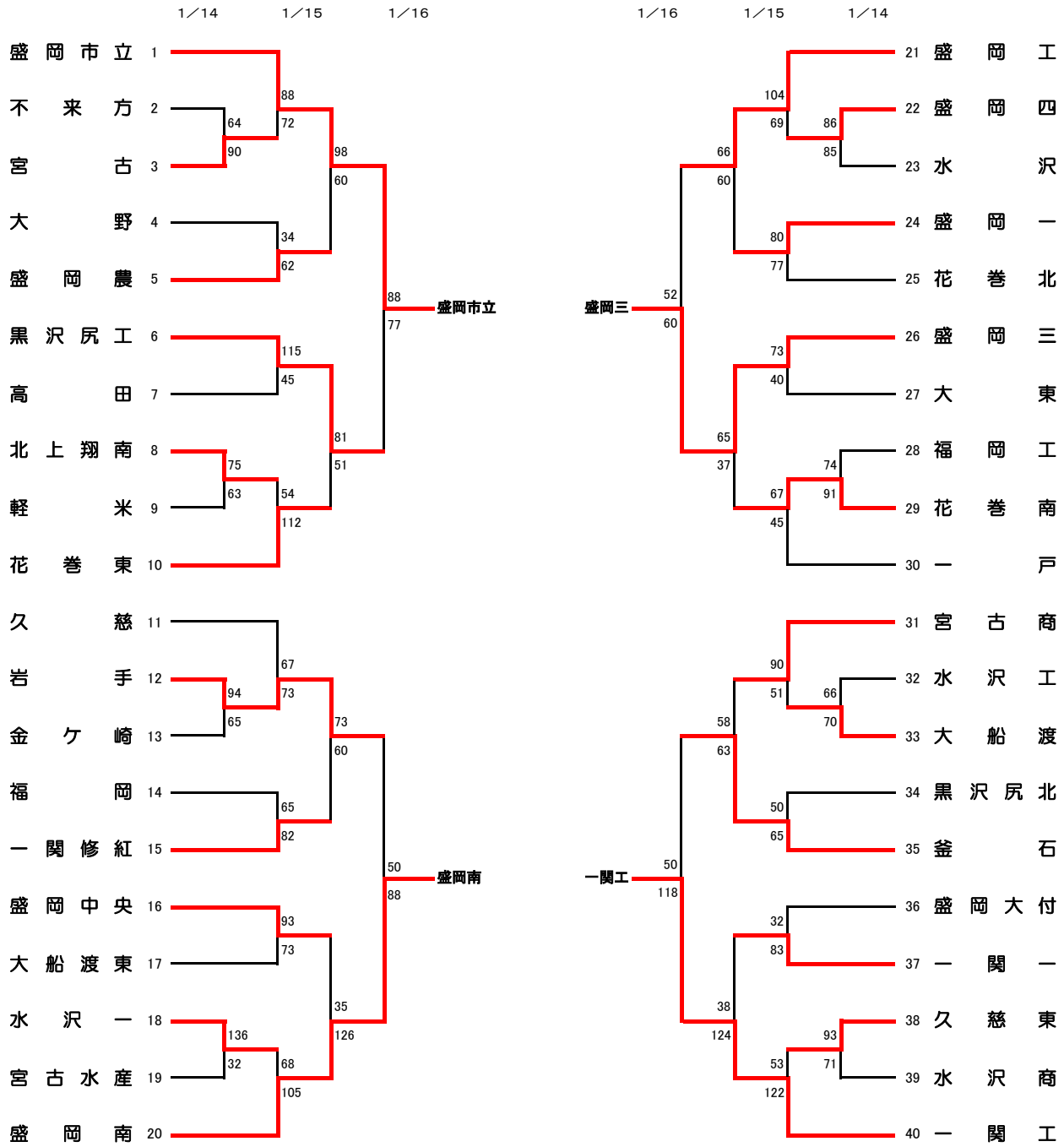
9	盛岡市立 88	$\begin{pmatrix} 37 & - & 17 \\ 20 & - & 19 \\ 20 & - & 21 \\ 11 & - & 15 \end{pmatrix}$	72	宮古	24	一関工 122	$\begin{pmatrix} 43 & - & 14 \\ 34 & - & 12 \\ 21 & - & 12 \\ 24 & - & 15 \end{pmatrix}$	53	久慈東	リーグ1	盛岡南 81	$\begin{pmatrix} 34 & - & 11 \\ 16 & - & 6 \\ 16 & - & 12 \\ 15 & - & 20 \end{pmatrix}$	49	盛岡市立
10	盛岡農 62	$\begin{pmatrix} 18 & - & 7 \\ 11 & - & 11 \\ 20 & - & 6 \\ 13 & - & 10 \end{pmatrix}$	34	大野	25	盛岡市立 98	$\begin{pmatrix} 26 & - & 15 \\ 26 & - & 13 \\ 30 & - & 13 \\ 16 & - & 19 \end{pmatrix}$	60	盛岡農	リーグ2	一関工 84	$\begin{pmatrix} 14 & - & 21 \\ 18 & - & 22 \\ 30 & - & 12 \\ 22 & - & 15 \end{pmatrix}$	70	盛岡三
11	黒沢尻工 115	$\begin{pmatrix} 24 & - & 8 \\ 36 & - & 9 \\ 22 & - & 14 \\ 33 & - & 14 \end{pmatrix}$	45	高田	26	黒沢尻工 81	$\begin{pmatrix} 20 & - & 13 \\ 26 & - & 14 \\ 22 & - & 8 \\ 13 & - & 16 \end{pmatrix}$	51	花巻東	リーグ3	盛岡市立 92	$\begin{pmatrix} 19 & - & 20 \\ 23 & - & 12 \\ 18 & - & 11 \\ 32 & - & 32 \end{pmatrix}$	75	一関工
12	花巻東 112	$\begin{pmatrix} 31 & - & 21 \\ 25 & - & 11 \\ 32 & - & 8 \\ 24 & - & 14 \end{pmatrix}$	54	北上翔南	27	岩手 73	$\begin{pmatrix} 26 & - & 9 \\ 9 & - & 19 \\ 19 & - & 22 \\ 19 & - & 10 \end{pmatrix}$	60	一関修紅	リーグ4	盛岡南 89	$\begin{pmatrix} 29 & - & 10 \\ 29 & - & 9 \\ 16 & - & 12 \\ 15 & - & 15 \end{pmatrix}$	46	盛岡三
13	岩手 73	$\begin{pmatrix} 13 & - & 21 \\ 27 & - & 6 \\ 11 & - & 22 \\ 22 & - & 18 \end{pmatrix}$	67	久慈	28	盛岡南 126	$\begin{pmatrix} 36 & - & 13 \\ 32 & - & 7 \\ 27 & - & 12 \\ 31 & - & 3 \end{pmatrix}$	35	盛岡中央	リーグ5	盛岡南 107	$\begin{pmatrix} 27 & - & 15 \\ 32 & - & 11 \\ 23 & - & 17 \\ 25 & - & 27 \end{pmatrix}$	70	一関工
14	一関修紅 82	$\begin{pmatrix} 14 & - & 13 \\ 16 & - & 12 \\ 20 & - & 11 \\ 32 & - & 29 \end{pmatrix}$	65	福岡	29	盛岡工 66	$\begin{pmatrix} 14 & - & 14 \\ 15 & - & 15 \\ 23 & - & 22 \\ 14 & - & 9 \end{pmatrix}$	60	盛岡一	リーグ6	盛岡第三 76	$\begin{pmatrix} 15 & - & 16 \\ 25 & - & 17 \\ 18 & - & 24 \\ 18 & - & 18 \end{pmatrix}$	75	盛岡市立
15	盛岡中央 93	$\begin{pmatrix} 24 & - & 20 \\ 22 & - & 17 \\ 20 & - & 15 \\ 27 & - & 21 \end{pmatrix}$	73	大船渡東	30	盛岡三 65	$\begin{pmatrix} 12 & - & 14 \\ 21 & - & 7 \\ 9 & - & 4 \\ 23 & - & 12 \end{pmatrix}$	37	花巻南	順位決定リーグ戦結果				

1位	盛岡南	3勝0敗
2位	盛岡市立	1勝2敗
3位	一関工業	1勝2敗
4位	盛岡第三	1勝2敗

※2位以下は得失点差による

東北高校新人出場校		
盛岡南		
盛岡市立		

第61回岩手県高等学校新人バスケットボール大会 一部男子



	市立	盛南	盛三	関工	勝	負	順位
盛岡市立	A	×	×	○	1	2	2
盛岡南	B	○	○	○	3	0	1
盛岡第三	C	×	×	×	1	2	4
一関工業	D	×	×	○	1	2	3

※2位以下は得失点差による

総得点	総失点	得失点差
167	151	16
146	159	-13
159	162	-3

※得失点差は当該チーム間の試合による。

第61回岩手県高等学校新人バスケットボール大会 結果一覧 (一部女子)

1回戦

1	種市 79	$\begin{pmatrix} 17 & - & 22 \\ 10 & - & 20 \\ 32 & - & 11 \\ 20 & - & 19 \end{pmatrix}$	72	金ヶ崎	16	白百合 89	$\begin{pmatrix} 23 & - & 11 \\ 22 & - & 10 \\ 25 & - & 8 \\ 19 & - & 4 \end{pmatrix}$	33	水沢一	31	一関修紅 69	$\begin{pmatrix} 19 & - & 18 \\ 18 & - & 9 \\ 15 & - & 7 \\ 17 & - & 16 \end{pmatrix}$	50	盛岡南
2	水沢 79	$\begin{pmatrix} 11 & - & 9 \\ 19 & - & 14 \\ 26 & - & 13 \\ 23 & - & 8 \end{pmatrix}$	44	久慈東	17	盛岡三 110	$\begin{pmatrix} 22 & - & 8 \\ 34 & - & 0 \\ 28 & - & 10 \\ 26 & - & 8 \end{pmatrix}$	26	釜石	32	盛岡市立 116	$\begin{pmatrix} 43 & - & 16 \\ 23 & - & 12 \\ 28 & - & 2 \\ 22 & - & 10 \end{pmatrix}$	40	一関二
3	盛岡二 70	$\begin{pmatrix} 19 & - & 8 \\ 10 & - & 26 \\ 24 & - & 15 \\ 17 & - & 14 \end{pmatrix}$	63	花巻南	18	不来方 76	$\begin{pmatrix} 24 & - & 11 \\ 18 & - & 11 \\ 18 & - & 15 \\ 16 & - & 21 \end{pmatrix}$	58	山田	準々決勝				
4	水沢一 136	$\begin{pmatrix} 37 & - & 7 \\ 35 & - & 4 \\ 41 & - & 15 \\ 23 & - & 19 \end{pmatrix}$	45	盛岡中央	19	久慈 70	$\begin{pmatrix} 21 & - & 9 \\ 9 & - & 15 \\ 17 & - & 13 \\ 23 & - & 8 \end{pmatrix}$	45	葛巻・沼宮内	33	一関学院 84	$\begin{pmatrix} 9 & - & 10 \\ 24 & - & 11 \\ 29 & - & 14 \\ 22 & - & 14 \end{pmatrix}$	49	福岡
5	釜石 71	$\begin{pmatrix} 18 & - & 11 \\ 14 & - & 20 \\ 21 & - & 8 \\ 18 & - & 20 \end{pmatrix}$	59	盛岡誠桜	20	黒沢尻北 82	$\begin{pmatrix} 13 & - & 15 \\ 25 & - & 6 \\ 27 & - & 16 \\ 17 & - & 18 \end{pmatrix}$	55	一関一	34	白百合 93	$\begin{pmatrix} 30 & - & 5 \\ 20 & - & 15 \\ 23 & - & 16 \\ 20 & - & 20 \end{pmatrix}$	56	盛岡北
6	一関一 71	$\begin{pmatrix} 17 & - & 10 \\ 11 & - & 15 \\ 24 & - & 16 \\ 19 & - & 16 \end{pmatrix}$	57	専大北上	21	一関修紅 81	$\begin{pmatrix} 19 & - & 11 \\ 14 & - & 13 \\ 25 & - & 8 \\ 23 & - & 15 \end{pmatrix}$	47	花巻東	35	盛岡三 84	$\begin{pmatrix} 23 & - & 11 \\ 21 & - & 6 \\ 22 & - & 9 \\ 18 & - & 17 \end{pmatrix}$	43	黒沢尻北
7	花巻東 89	$\begin{pmatrix} 12 & - & 12 \\ 26 & - & 14 \\ 18 & - & 11 \\ 33 & - & 11 \end{pmatrix}$	48	宮古水産	22	盛岡南 65	$\begin{pmatrix} 14 & - & 14 \\ 9 & - & 9 \\ 21 & - & 24 \\ 21 & - & 13 \end{pmatrix}$	60	宮古	36	盛岡市立 78	$\begin{pmatrix} 17 & - & 6 \\ 21 & - & 16 \\ 20 & - & 21 \\ 20 & - & 21 \end{pmatrix}$	64	一関修紅
8	水沢商 70	$\begin{pmatrix} 17 & - & 8 \\ 19 & - & 13 \\ 13 & - & 22 \\ 21 & - & 13 \end{pmatrix}$	56	盛岡農	23	一関二 77	$\begin{pmatrix} 16 & - & 13 \\ 20 & - & 11 \\ 18 & - & 3 \\ 23 & - & 19 \end{pmatrix}$	46	釜石商工	順位決定リーグ戦				
					24	盛岡市立 86	$\begin{pmatrix} 22 & - & 12 \\ 17 & - & 7 \\ 30 & - & 11 \\ 17 & - & 22 \end{pmatrix}$	52	水沢商	リーグ1	一関学院 75	$\begin{pmatrix} 20 & - & 14 \\ 16 & - & 12 \\ 19 & - & 20 \\ 20 & - & 18 \end{pmatrix}$	64	白百合

2回戦

9	一関学院 152	$\begin{pmatrix} 43 & - & 17 \\ 29 & - & 8 \\ 48 & - & 8 \\ 32 & - & 7 \end{pmatrix}$	40	種市
10	盛岡四 86	$\begin{pmatrix} 17 & - & 14 \\ 23 & - & 17 \\ 27 & - & 13 \\ 19 & - & 7 \end{pmatrix}$	51	一戸
11	高田 67	$\begin{pmatrix} 13 & - & 12 \\ 20 & - & 18 \\ 18 & - & 10 \\ 16 & - & 19 \end{pmatrix}$	59	盛岡一
12	福岡 81	$\begin{pmatrix} 21 & - & 20 \\ 22 & - & 13 \\ 15 & - & 15 \\ 23 & - & 21 \end{pmatrix}$	69	水沢
13	盛岡北 81	$\begin{pmatrix} 15 & - & 12 \\ 18 & - & 11 \\ 21 & - & 17 \\ 27 & - & 11 \end{pmatrix}$	51	盛岡二
14	花巻北 61	$\begin{pmatrix} 22 & - & 11 \\ 10 & - & 14 \\ 17 & - & 8 \\ 12 & - & 10 \end{pmatrix}$	43	大船渡
15	盛岡商 106	$\begin{pmatrix} 26 & - & 16 \\ 26 & - & 20 \\ 25 & - & 15 \\ 29 & - & 27 \end{pmatrix}$	78	紫波

3回戦

25	一関学院 107	$\begin{pmatrix} 35 & - & 10 \\ 14 & - & 11 \\ 35 & - & 10 \\ 23 & - & 9 \end{pmatrix}$	40	盛岡四
26	福岡 91	$\begin{pmatrix} 32 & - & 7 \\ 20 & - & 4 \\ 30 & - & 11 \\ 9 & - & 23 \end{pmatrix}$	45	高田
27	盛岡北 73	$\begin{pmatrix} 21 & - & 20 \\ 10 & - & 14 \\ 19 & - & 19 \\ 23 & - & 18 \end{pmatrix}$	71	花巻北
28	白百合 121	$\begin{pmatrix} 31 & - & 16 \\ 30 & - & 4 \\ 34 & - & 7 \\ 26 & - & 10 \end{pmatrix}$	37	盛岡商
29	盛岡三 77	$\begin{pmatrix} 20 & - & 7 \\ 22 & - & 7 \\ 19 & - & 6 \\ 16 & - & 6 \end{pmatrix}$	26	不来方
30	黒沢尻北 86	$\begin{pmatrix} 19 & - & 26 \\ 18 & - & 9 \\ 24 & - & 16 \\ 25 & - & 7 \end{pmatrix}$	58	久慈

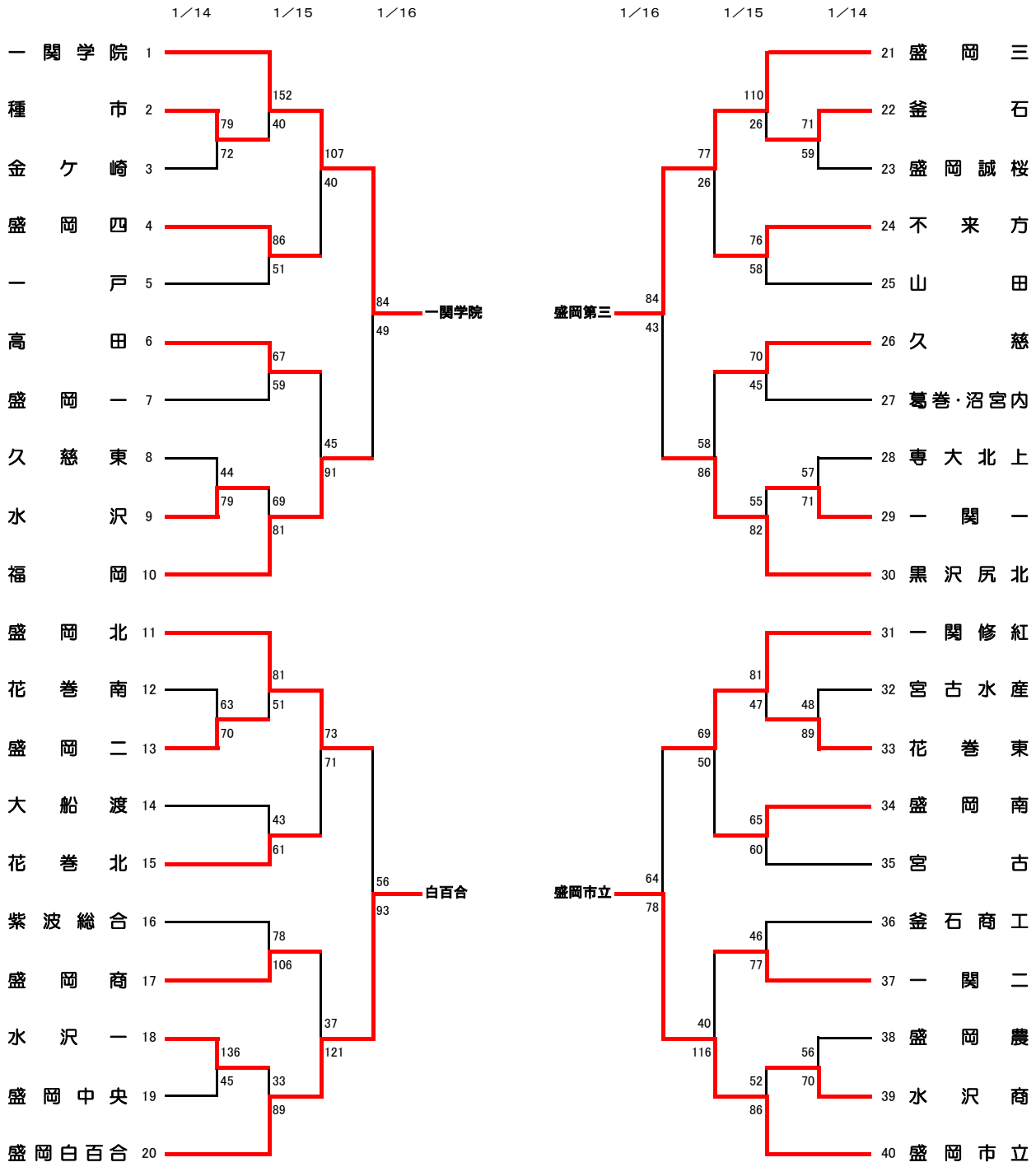
1位	一関学院	3勝0敗
2位	盛岡白百合	2勝1敗
3位	盛岡市立	1勝2敗
4位	盛岡第三	0勝3敗

(2年ぶり6回目)

東北高校新人出場校	
一関学院	
盛岡白百合学園	

第61回岩手県高等学校新人バスケットボール大会 一部女子

於 奥州市総合体育館他



	一学	白百合	盛三	市立	勝	負	順位
一関学院 A	○	○	○	○	3	0	1
白百合 B	×	○	○	○	2	1	2
盛岡第三 C	×	×	×	×	0	3	4
盛岡市立 D	×	×	○	○	1	2	3