

第60回岩手県高等学校新人バスケットボール大会 結果一覧 (一部男子)

1回戦

1	盛岡商	82	$\begin{pmatrix} 17 - 23 \\ 26 - 10 \\ 19 - 26 \\ 20 - 10 \end{pmatrix}$	69	大東
2	金ヶ崎	53	$\begin{pmatrix} 12 - 8 \\ 19 - 20 \\ 13 - 8 \\ 9 - 14 \end{pmatrix}$	50	宮古工
3	黒沢尻北	64	$\begin{pmatrix} 19 - 15 \\ 7 - 19 \\ 18 - 17 \\ 20 - 10 \end{pmatrix}$	61	盛岡中央
4	花巻東	84	$\begin{pmatrix} 17 - 13 \\ 19 - 14 \\ 22 - 20 \\ 26 - 25 \end{pmatrix}$	72	釜石
5	不来方	89	$\begin{pmatrix} 17 - 11 \\ 22 - 18 \\ 23 - 23 \\ 27 - 18 \end{pmatrix}$	70	水沢
6	盛岡一	81	$\begin{pmatrix} 22 - 4 \\ 17 - 8 \\ 24 - 14 \\ 18 - 17 \end{pmatrix}$	43	大船渡東
7	花巻北	73	$\begin{pmatrix} 16 - 21 \\ 18 - 12 \\ 22 - 15 \\ 17 - 5 \end{pmatrix}$	53	専大北上
8	北上翔南	87	$\begin{pmatrix} 14 - 26 \\ 26 - 20 \\ 24 - 20 \\ 23 - 20 \end{pmatrix}$	86	盛岡四

16	黒沢尻工	89	$\begin{pmatrix} 29 - 16 \\ 22 - 19 \\ 20 - 11 \\ 18 - 18 \end{pmatrix}$	64	花巻東
17	盛岡三	80	$\begin{pmatrix} 22 - 10 \\ 18 - 15 \\ 20 - 14 \\ 20 - 18 \end{pmatrix}$	57	不来方
18	久慈東	89	$\begin{pmatrix} 9 - 18 \\ 17 - 16 \\ 33 - 8 \\ 30 - 18 \end{pmatrix}$	60	一戸
19	大野	74	$\begin{pmatrix} 21 - 15 \\ 19 - 11 \\ 11 - 23 \\ 23 - 22 \end{pmatrix}$	71	高田
20	盛岡一	58	$\begin{pmatrix} 15 - 16 \\ 10 - 13 \\ 17 - 14 \\ 16 - 4 \end{pmatrix}$	47	宮古
21	花巻北	82	$\begin{pmatrix} 23 - 10 \\ 12 - 11 \\ 19 - 21 \\ 28 - 22 \end{pmatrix}$	64	花巻南
22	水沢一	82	$\begin{pmatrix} 21 - 4 \\ 25 - 17 \\ 26 - 21 \\ 10 - 12 \end{pmatrix}$	54	盛岡北
23	宮古商	68	$\begin{pmatrix} 16 - 6 \\ 19 - 14 \\ 20 - 9 \\ 13 - 23 \end{pmatrix}$	52	一関二
24	盛岡南	121	$\begin{pmatrix} 38 - 12 \\ 44 - 4 \\ 27 - 9 \\ 12 - 18 \end{pmatrix}$	43	北上翔南

31	水沢一	90	$\begin{pmatrix} 24 - 6 \\ 27 - 13 \\ 25 - 11 \\ 14 - 25 \end{pmatrix}$	55	花巻北
32	盛岡南	108	$\begin{pmatrix} 39 - 6 \\ 19 - 15 \\ 30 - 14 \\ 20 - 27 \end{pmatrix}$	62	宮古商

準々決勝

33	盛岡市立	94	$\begin{pmatrix} 17 - 16 \\ 27 - 21 \\ 22 - 5 \\ 28 - 29 \end{pmatrix}$	71	一関工
34	一関一	71	$\begin{pmatrix} 11 - 17 \\ 18 - 18 \\ 19 - 11 \\ 23 - 17 \end{pmatrix}$	63	盛岡工
35	盛岡三	58	$\begin{pmatrix} 18 - 14 \\ 7 - 18 \\ 20 - 7 \\ 13 - 13 \end{pmatrix}$	52	盛岡一
36	盛岡南	82	$\begin{pmatrix} 23 - 8 \\ 32 - 13 \\ 16 - 19 \\ 11 - 21 \end{pmatrix}$	61	水沢一

順位決定リーグ戦

リーグ1	盛岡市立	79	$\begin{pmatrix} 25 - 6 \\ 10 - 13 \\ 28 - 10 \\ 16 - 11 \end{pmatrix}$	40	一関一
リーグ2	盛岡南	79	$\begin{pmatrix} 12 - 23 \\ 22 - 7 \\ 25 - 13 \\ 20 - 26 \end{pmatrix}$	69	盛岡三
リーグ3	盛岡南	72	$\begin{pmatrix} 17 - 12 \\ 20 - 9 \\ 17 - 19 \\ 18 - 26 \end{pmatrix}$	66	一関一
リーグ4	盛岡市立	88	$\begin{pmatrix} 17 - 12 \\ 33 - 9 \\ 26 - 19 \\ 12 - 10 \end{pmatrix}$	50	盛岡三
リーグ5	盛岡市立	95	$\begin{pmatrix} 26 - 14 \\ 29 - 14 \\ 22 - 20 \\ 18 - 23 \end{pmatrix}$	71	盛岡南
リーグ	一関	65	$\begin{pmatrix} 14 - 18 \\ 14 - 10 \\ 15 - 7 \\ 22 - 17 \end{pmatrix}$	52	盛岡

2回戦

9	盛岡市立	98	$\begin{pmatrix} 27 - 11 \\ 27 - 17 \\ 21 - 16 \\ 23 - 23 \end{pmatrix}$	67	盛岡商
10	福岡工	72	$\begin{pmatrix} 19 - 4 \\ 16 - 7 \\ 15 - 20 \\ 22 - 8 \end{pmatrix}$	39	水沢工
11	一関工	150	$\begin{pmatrix} 37 - 6 \\ 41 - 6 \\ 42 - 8 \\ 30 - 14 \end{pmatrix}$	34	伊保内
12	福岡	79	$\begin{pmatrix} 24 - 12 \\ 17 - 13 \\ 22 - 12 \\ 16 - 6 \end{pmatrix}$	43	金ヶ崎
13		86	$\begin{pmatrix} 27 - 16 \\ 22 - 11 \\ 14 - 18 \\ 23 - 14 \end{pmatrix}$	59	
14		103	$\begin{pmatrix} 35 - 19 \\ 14 - 18 \\ 33 - 20 \\ 21 - 20 \end{pmatrix}$	77	
15		80	$\begin{pmatrix} 17 - 13 \\ 23 - 17 \\ 14 - 19 \\ 26 - 11 \end{pmatrix}$	60	

3回戦

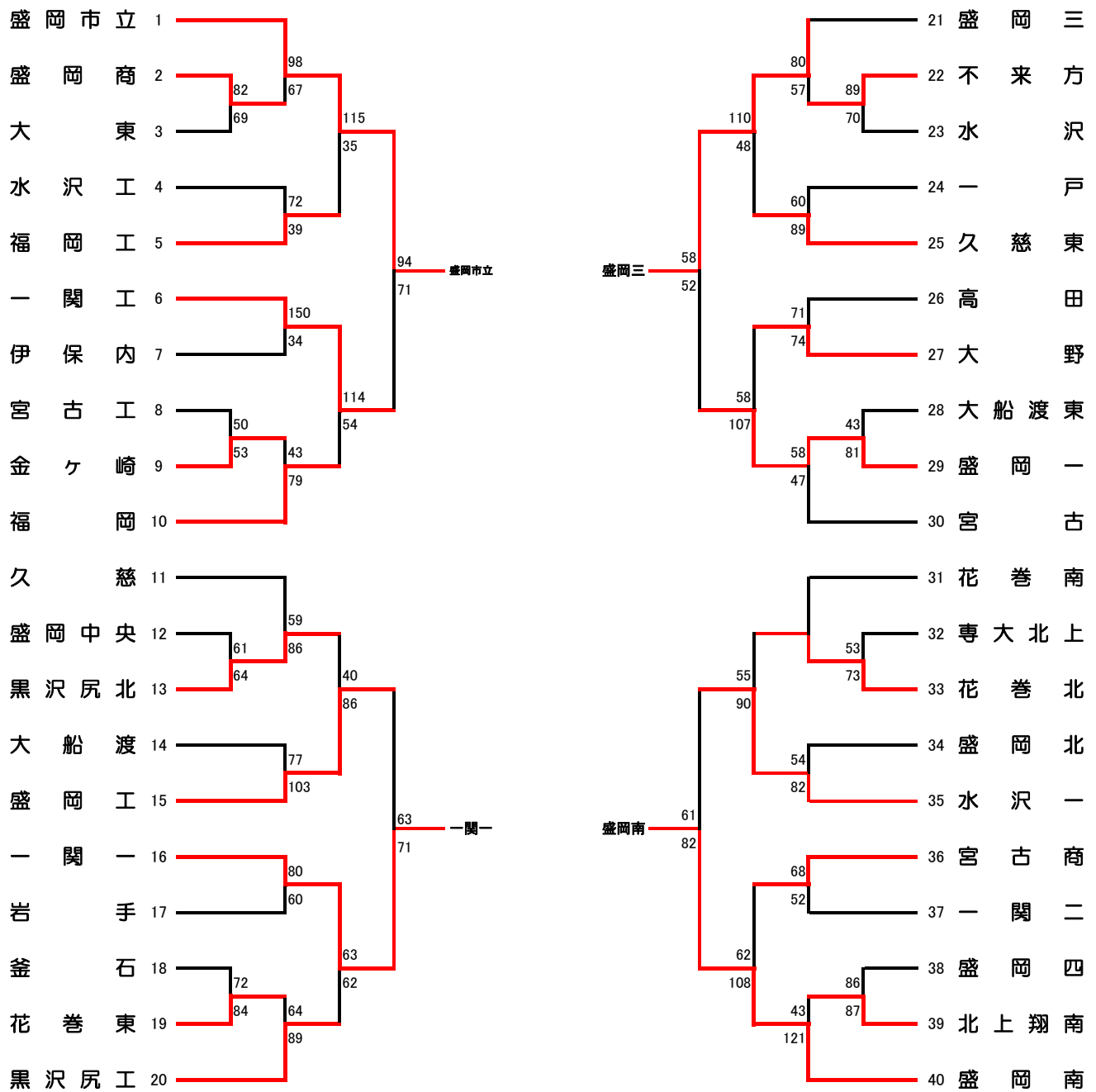
25	盛岡市立	115	$\begin{pmatrix} 39 - 5 \\ 15 - 16 \\ 41 - 7 \\ 20 - 7 \end{pmatrix}$	35	福岡工
26	一関工	114	$\begin{pmatrix} 27 - 15 \\ 32 - 13 \\ 35 - 15 \\ 20 - 11 \end{pmatrix}$	54	福岡
27	盛岡工	86	$\begin{pmatrix} 16 - 9 \\ 26 - 15 \\ 23 - 7 \\ 21 - 9 \end{pmatrix}$	40	黒沢尻北
28		63	$\begin{pmatrix} 17 - 13 \\ 13 - 14 \\ 15 - 17 \\ 18 - 18 \end{pmatrix}$	62	
29		110	$\begin{pmatrix} 37 - 13 \\ 30 - 20 \\ 30 - 8 \\ 13 - 7 \end{pmatrix}$	48	
30		107	$\begin{pmatrix} 25 - 11 \\ 25 - 20 \\ 37 - 14 \\ 20 - 13 \end{pmatrix}$	58	

1位	盛岡市立	3勝0敗
2位	盛岡南	2勝1敗
3位	一関一	1勝2敗
4位	盛岡三	0勝3敗

(2年ぶり7回目)

東北高校新人出場校		
盛岡市立		
盛岡南		

第60回岩手県高等学校新人バスケットボール大会 一部男子



	市立	関一	盛三	盛南	勝	負	順位
盛岡市立	○	○	○		3	0	1
一関一	●	○	●		1	2	3
盛岡三	●	●	○		0	3	4
盛岡南	●	○	○		2	1	2

第60回岩手県高等学校新人バスケットボール大会 結果一覧 (一部女子)

1回戦

1	水沢商	96	$\begin{pmatrix} 26 & - & 13 \\ 27 & - & 16 \\ 18 & - & 6 \\ 25 & - & 6 \end{pmatrix}$	41	釜石
2	一関一	64	$\begin{pmatrix} 19 & - & 4 \\ 6 & - & 10 \\ 15 & - & 11 \\ 24 & - & 11 \end{pmatrix}$	36	山田
3	大船渡	80	$\begin{pmatrix} 15 & - & 11 \\ 22 & - & 8 \\ 16 & - & 12 \\ 27 & - & 6 \end{pmatrix}$	37	盛岡農
4	水沢	89	$\begin{pmatrix} 26 & - & 10 \\ 23 & - & 8 \\ 24 & - & 8 \\ 16 & - & 9 \end{pmatrix}$	35	葛巻
5	盛岡北	69	$\begin{pmatrix} 13 & - & 14 \\ 24 & - & 9 \\ 12 & - & 11 \\ 20 & - & 17 \end{pmatrix}$	51	花巻南
6	盛岡商	96	$\begin{pmatrix} 30 & - & 19 \\ 22 & - & 10 \\ 24 & - & 16 \\ 20 & - & 16 \end{pmatrix}$	61	宮古水産
7	不来方	74	$\begin{pmatrix} 25 & - & 11 \\ 10 & - & 17 \\ 22 & - & 7 \\ 17 & - & 10 \end{pmatrix}$	45	種市
8	盛岡四	88	$\begin{pmatrix} 24 & - & 2 \\ 18 & - & 5 \\ 19 & - & 2 \\ 27 & - & 26 \end{pmatrix}$	35	岩谷堂

2回戦

9	一関学院	72	$\begin{pmatrix} 28 & - & 12 \\ 17 & - & 13 \\ 15 & - & 2 \\ 12 & - & 23 \end{pmatrix}$	50	水沢商
10	水沢一	77	$\begin{pmatrix} 16 & - & 16 \\ 17 & - & 14 \\ 24 & - & 15 \\ 20 & - & 16 \end{pmatrix}$	61	紫波総合
11	盛岡三	70	$\begin{pmatrix} 22 & - & 6 \\ 19 & - & 16 \\ 25 & - & 13 \\ 4 & - & 20 \end{pmatrix}$	55	久慈
12	一関一	80	$\begin{pmatrix} 26 & - & 13 \\ 17 & - & 17 \\ 16 & - & 17 \\ 21 & - & 11 \end{pmatrix}$	58	一関修紅
13		64	$\begin{pmatrix} 18 & - & 2 \\ 13 & - & 17 \\ 19 & - & 8 \\ 14 & - & 14 \end{pmatrix}$	41	
14		87	$\begin{pmatrix} 25 & - & 2 \\ 23 & - & 9 \\ 21 & - & 15 \\ 18 & - & 16 \end{pmatrix}$	42	
15		51	$\begin{pmatrix} 15 & - & 6 \\ 19 & - & 12 \\ 9 & - & 13 \\ 8 & - & 11 \end{pmatrix}$	42	

3回戦

25	一関学院	132	$\begin{pmatrix} 29 & - & 4 \\ 32 & - & 12 \\ 37 & - & 10 \\ 34 & - & 16 \end{pmatrix}$	42	水沢一
26	盛岡三	61	$\begin{pmatrix} 9 & - & 8 \\ 18 & - & 9 \\ 17 & - & 4 \\ 17 & - & 18 \end{pmatrix}$	39	一関一
27	黒沢尻北	71	$\begin{pmatrix} 18 & - & 14 \\ 16 & - & 14 \\ 27 & - & 15 \\ 10 & - & 9 \end{pmatrix}$	52	高田
28		75	$\begin{pmatrix} 18 & - & 11 \\ 17 & - & 11 \\ 21 & - & 14 \\ 19 & - & 19 \end{pmatrix}$	55	
29		95	$\begin{pmatrix} 22 & - & 7 \\ 27 & - & 10 \\ 20 & - & 12 \\ 26 & - & 15 \end{pmatrix}$	44	
30		101	$\begin{pmatrix} 26 & - & 27 \\ 28 & - & 12 \\ 23 & - & 22 \\ 24 & - & 14 \end{pmatrix}$	75	

16	水沢	60	$\begin{pmatrix} 14 & - & 6 \\ 14 & - & 9 \\ 11 & - & 9 \\ 21 & - & 12 \end{pmatrix}$	36	花巻東
17	盛岡市立	79	$\begin{pmatrix} 23 & - & 2 \\ 16 & - & 6 \\ 16 & - & 9 \\ 24 & - & 10 \end{pmatrix}$	27	盛岡北
18	盛岡南	117	$\begin{pmatrix} 28 & - & 1 \\ 32 & - & 2 \\ 25 & - & 6 \\ 32 & - & 10 \end{pmatrix}$	19	軽米
19	福岡	86	$\begin{pmatrix} 22 & - & 12 \\ 29 & - & 0 \\ 16 & - & 2 \\ 19 & - & 12 \end{pmatrix}$	26	盛岡一
20	宮古	105	$\begin{pmatrix} 26 & - & 18 \\ 24 & - & 29 \\ 27 & - & 19 \\ 28 & - & 7 \end{pmatrix}$	73	盛岡商
21	不来方	61	$\begin{pmatrix} 20 & - & 4 \\ 12 & - & 19 \\ 16 & - & 12 \\ 13 & - & 11 \end{pmatrix}$	46	久慈東
22	花巻北	85	$\begin{pmatrix} 24 & - & 9 \\ 23 & - & 8 \\ 24 & - & 8 \\ 14 & - & 18 \end{pmatrix}$	43	一戸
23	金ヶ崎	55	$\begin{pmatrix} 18 & - & 8 \\ 15 & - & 6 \\ 14 & - & 9 \\ 8 & - & 8 \end{pmatrix}$	31	盛岡二
24	白百合	87	$\begin{pmatrix} 23 & - & 4 \\ 20 & - & 6 \\ 17 & - & 7 \\ 27 & - & 3 \end{pmatrix}$	20	盛岡四

31	花巻北	72	$\begin{pmatrix} 26 & - & 12 \\ 21 & - & 8 \\ 15 & - & 13 \\ 10 & - & 21 \end{pmatrix}$	54	不来方
32	白百合	106	$\begin{pmatrix} 30 & - & 14 \\ 22 & - & 11 \\ 32 & - & 12 \\ 22 & - & 13 \end{pmatrix}$	50	金ヶ崎

準々決勝

33	一関学院	67	$\begin{pmatrix} 24 & - & 9 \\ 17 & - & 17 \\ 16 & - & 10 \\ 10 & - & 15 \end{pmatrix}$	51	盛岡三
34	水沢	78	$\begin{pmatrix} 19 & - & 18 \\ 12 & - & 13 \\ 22 & - & 18 \\ 25 & - & 10 \end{pmatrix}$	59	黒沢尻北
35	盛岡市立	94	$\begin{pmatrix} 24 & - & 12 \\ 28 & - & 22 \\ 24 & - & 13 \\ 18 & - & 18 \end{pmatrix}$	65	福岡
36	白百合	87	$\begin{pmatrix} 18 & - & 7 \\ 21 & - & 16 \\ 29 & - & 17 \\ 19 & - & 10 \end{pmatrix}$	50	花巻北

順位決定リーグ戦

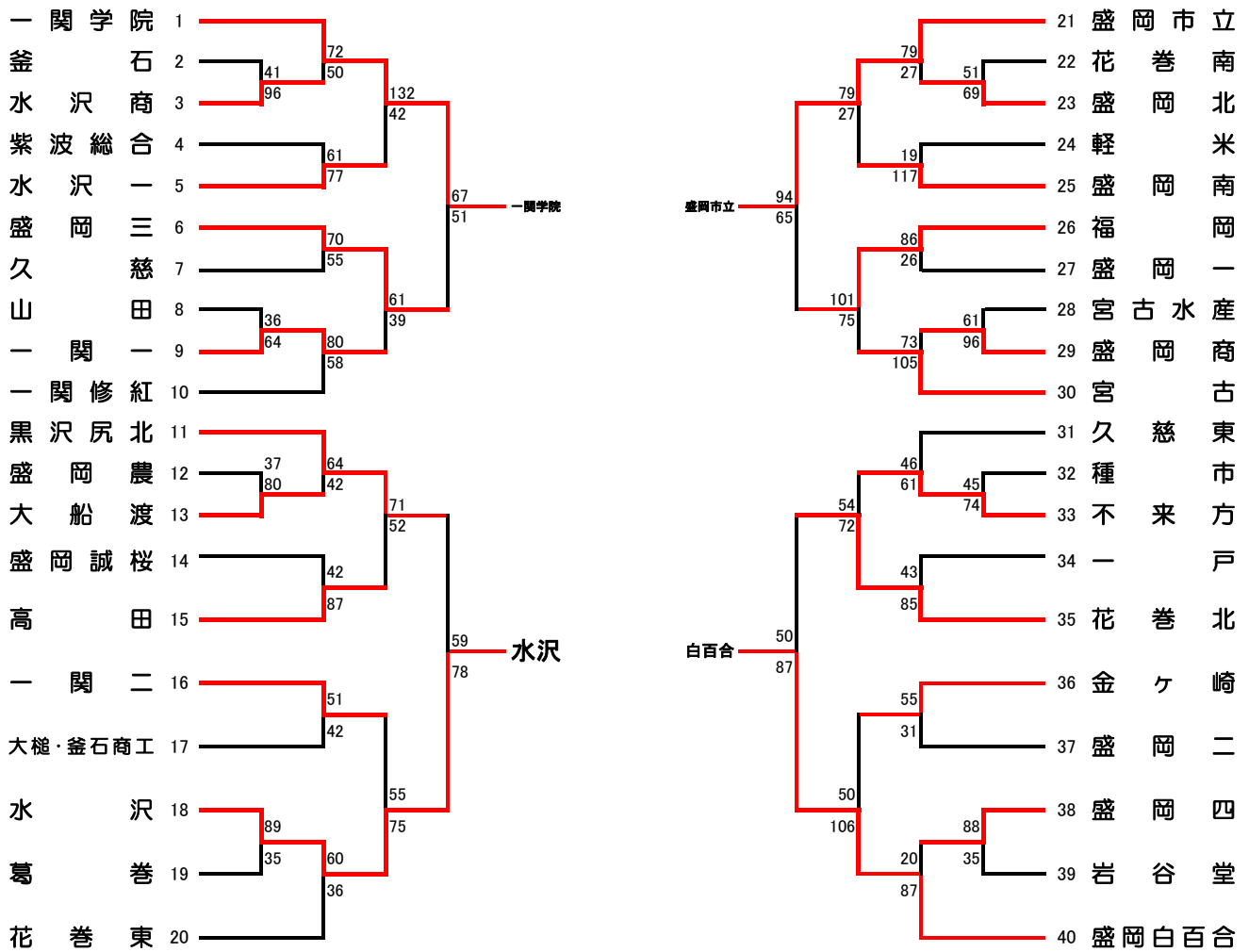
リーグ1	一関学院	101	$\begin{pmatrix} 25 & - & 21 \\ 27 & - & 6 \\ 22 & - & 14 \\ 27 & - & 2 \end{pmatrix}$	43	水沢
リーグ2	白百合	73	$\begin{pmatrix} 22 & - & 11 \\ 22 & - & 11 \\ 18 & - & 13 \\ 11 & - & 23 \end{pmatrix}$	58	盛岡市立
リーグ3	白百合	96	$\begin{pmatrix} 16 & - & 13 \\ 20 & - & 9 \\ 29 & - & 6 \\ 31 & - & 10 \end{pmatrix}$	38	水沢
リーグ4	一関学院	101	$\begin{pmatrix} 27 & - & 11 \\ 28 & - & 4 \\ 20 & - & 15 \\ 26 & - & 11 \end{pmatrix}$	41	盛岡市立
リーグ5	白百合	54	$\begin{pmatrix} 14 & - & 9 \\ 12 & - & 17 \\ 12 & - & 4 \\ 16 & - & 21 \end{pmatrix}$	51	一関学院
リーグ	盛岡市	80	$\begin{pmatrix} 17 & - & 12 \\ 25 & - & 12 \\ 15 & - & 15 \\ 23 & - & 10 \end{pmatrix}$	49	水沢

(3年ぶり18回目)

1位	盛岡白百合	3勝0敗
2位	一関学院	2勝1敗
3位	盛岡市立	1勝2敗
4位	水沢	0勝3敗

東北高校新人出場校
盛岡白百合
一関学院

第60回岩手県高等学校新人バスケットボール大会 一部女子



	一学	水沢	市立	白百合	勝	負	順位
一関学院	○	○	●	●	2	1	2
水沢	●	○	●	●	0	3	4
盛岡市立	●	○	○	●	1	2	3
白百合	○	○	○	○	3	0	1