

第59回岩手県高等学校新人バスケットボール大会 結果一覧 (一部男子)

1回戦

1	大槌	84	$\begin{pmatrix} 21 & - & 9 \\ 20 & - & 16 \\ 18 & - & 16 \\ 25 & - & 24 \end{pmatrix}$	65	盛大附
2	花巻南	87	$\begin{pmatrix} 28 & - & 16 \\ 17 & - & 12 \\ 21 & - & 11 \\ 21 & - & 17 \end{pmatrix}$	56	金ヶ崎
3	北上翔南	82	$\begin{pmatrix} 20 & - & 10 \\ 18 & - & 14 \\ 23 & - & 5 \\ 21 & - & 16 \end{pmatrix}$	45	葛巻
4	水沢工	74	$\begin{pmatrix} 25 & - & 23 \\ 19 & - & 5 \\ 13 & - & 24 \\ 17 & - & 13 \end{pmatrix}$	65	久慈
5	一戸	69	$\begin{pmatrix} 21 & - & 16 \\ 15 & - & 12 \\ 17 & - & 12 \\ 16 & - & 12 \end{pmatrix}$	52	水沢
6	岩手	68	$\begin{pmatrix} 27 & - & 0 \\ 8 & - & 9 \\ 24 & - & 8 \\ 9 & - & 15 \end{pmatrix}$	32	釜石
7	盛岡四	106	$\begin{pmatrix} 30 & - & 10 \\ 22 & - & 11 \\ 34 & - & 20 \\ 20 & - & 25 \end{pmatrix}$	66	宮古商
8	一関修紅	84	$\begin{pmatrix} 23 & - & 15 \\ 16 & - & 18 \\ 24 & - & 21 \\ 21 & - & 13 \end{pmatrix}$	67	花巻東

2回戦

9	盛岡市立	143	$\begin{pmatrix} 35 & - & 8 \\ 37 & - & 11 \\ 33 & - & 4 \\ 38 & - & 9 \end{pmatrix}$	32	大槌
10	水沢一	122	$\begin{pmatrix} 28 & - & 10 \\ 33 & - & 10 \\ 31 & - & 11 \\ 30 & - & 10 \end{pmatrix}$	41	宮古工
11	一関工	99	$\begin{pmatrix} 22 & - & 12 \\ 18 & - & 13 \\ 26 & - & 5 \\ 33 & - & 18 \end{pmatrix}$	48	不来方
12	盛岡一	79	$\begin{pmatrix} 14 & - & 20 \\ 19 & - & 7 \\ 24 & - & 11 \\ 22 & - & 23 \end{pmatrix}$	61	花巻南
13	花巻北	82	$\begin{pmatrix} 26 & - & 12 \\ 21 & - & 13 \\ 21 & - & 17 \\ 14 & - & 12 \end{pmatrix}$	54	北上翔南
14	盛岡三	111	$\begin{pmatrix} 23 & - & 10 \\ 30 & - & 18 \\ 27 & - & 10 \\ 31 & - & 18 \end{pmatrix}$	56	福岡
15	福岡工	78	$\begin{pmatrix} 16 & - & 11 \\ 11 & - & 9 \\ 22 & - & 16 \\ 29 & - & 28 \end{pmatrix}$	64	専大北上

3回戦

16	盛岡工	112	$\begin{pmatrix} 36 & - & 15 \\ 21 & - & 5 \\ 25 & - & 4 \\ 30 & - & 11 \end{pmatrix}$	35	水沢工
17	盛岡南	135	$\begin{pmatrix} 45 & - & 8 \\ 39 & - & 7 \\ 34 & - & 11 \\ 17 & - & 9 \end{pmatrix}$	35	一戸
18	大船渡	71	$\begin{pmatrix} 13 & - & 11 \\ 21 & - & 12 \\ 17 & - & 11 \\ 20 & - & 17 \end{pmatrix}$	51	盛岡商
19	一関一	92	$\begin{pmatrix} 31 & - & 12 \\ 22 & - & 17 \\ 19 & - & 18 \\ 20 & - & 21 \end{pmatrix}$	68	宮古
20	岩手	99	$\begin{pmatrix} 25 & - & 13 \\ 18 & - & 15 \\ 24 & - & 13 \\ 32 & - & 15 \end{pmatrix}$	56	久慈東
21	大船渡東	66	$\begin{pmatrix} 21 & - & 17 \\ 17 & - & 13 \\ 4 & - & 18 \\ 24 & - & 17 \end{pmatrix}$	65	盛岡四
22	黒沢尻北	78	$\begin{pmatrix} 14 & - & 21 \\ 24 & - & 12 \\ 27 & - & 10 \\ 13 & - & 15 \end{pmatrix}$	58	大野
23	盛岡北	78	$\begin{pmatrix} 18 & - & 18 \\ 22 & - & 9 \\ 18 & - & 7 \\ 20 & - & 21 \end{pmatrix}$	55	一関学院
24	黒沢尻工	87	$\begin{pmatrix} 14 & - & 20 \\ 23 & - & 7 \\ 27 & - & 19 \\ 23 & - & 16 \end{pmatrix}$	62	一関修紅
25	盛岡市立	108	$\begin{pmatrix} 26 & - & 10 \\ 31 & - & 12 \\ 25 & - & 14 \\ 26 & - & 18 \end{pmatrix}$	54	水沢一
26	一関工	64	$\begin{pmatrix} 13 & - & 9 \\ 11 & - & 18 \\ 16 & - & 16 \\ 24 & - & 15 \end{pmatrix}$	58	盛岡一
27	盛岡三	92	$\begin{pmatrix} 31 & - & 11 \\ 12 & - & 19 \\ 22 & - & 9 \\ 27 & - & 21 \end{pmatrix}$	60	花巻北
28	盛岡工	80	$\begin{pmatrix} 22 & - & 13 \\ 14 & - & 10 \\ 20 & - & 9 \\ 24 & - & 12 \end{pmatrix}$	44	福岡工
29	盛岡南	118	$\begin{pmatrix} 27 & - & 10 \\ 32 & - & 7 \\ 34 & - & 10 \\ 25 & - & 14 \end{pmatrix}$	41	大船渡
30	岩手	98	$\begin{pmatrix} 25 & - & 14 \\ 19 & - & 15 \\ 24 & - & 20 \\ 30 & - & 37 \end{pmatrix}$	86	一関一

31	黒沢尻北	64	$\begin{pmatrix} 14 & - & 17 \\ 11 & - & 20 \\ 16 & - & 9 \\ 23 & - & 17 \end{pmatrix}$	63	大船渡東
32	黒沢尻工	128	$\begin{pmatrix} 28 & - & 15 \\ 40 & - & 6 \\ 36 & - & 10 \\ 24 & - & 16 \end{pmatrix}$	47	盛岡北

準々決勝

33	盛岡市立	87	$\begin{pmatrix} 19 & - & 15 \\ 18 & - & 13 \\ 26 & - & 17 \\ 24 & - & 14 \end{pmatrix}$	59	一関工
34	盛岡三	80	$\begin{pmatrix} 24 & - & 18 \\ 22 & - & 20 \\ 17 & - & 10 \\ 17 & - & 14 \end{pmatrix}$	62	盛岡工
35	盛岡南	85	$\begin{pmatrix} 22 & - & 18 \\ 17 & - & 15 \\ 30 & - & 10 \\ 16 & - & 15 \end{pmatrix}$	58	岩手
36	黒沢尻工	112	$\begin{pmatrix} 34 & - & 6 \\ 34 & - & 11 \\ 24 & - & 12 \\ 20 & - & 13 \end{pmatrix}$	42	黒沢尻北

順位決定リーグ戦

リーグ1	盛岡市立	91	$\begin{pmatrix} 26 & - & 12 \\ 24 & - & 12 \\ 13 & - & 16 \\ 28 & - & 19 \end{pmatrix}$	59	盛岡三
リーグ2	盛岡南	69	$\begin{pmatrix} 21 & - & 7 \\ 15 & - & 15 \\ 14 & - & 10 \\ 19 & - & 18 \end{pmatrix}$	50	黒沢尻工
リーグ3	盛岡南	69	$\begin{pmatrix} 11 & - & 14 \\ 17 & - & 4 \\ 23 & - & 8 \\ 18 & - & 10 \end{pmatrix}$	36	盛岡三
リーグ4	盛岡市立	81	$\begin{pmatrix} 21 & - & 28 \\ 24 & - & 9 \\ 19 & - & 12 \\ 17 & - & 16 \end{pmatrix}$	65	黒沢尻工
リーグ5	盛岡南	72	$\begin{pmatrix} 30 & - & 14 \\ 14 & - & 22 \\ 14 & - & 15 \\ 14 & - & 20 \end{pmatrix}$	71	盛岡市立
リーグ6	黒沢尻工	87	$\begin{pmatrix} 24 & - & 15 \\ 21 & - & 9 \\ 16 & - & 20 \\ 26 & - & 16 \end{pmatrix}$	60	盛岡三

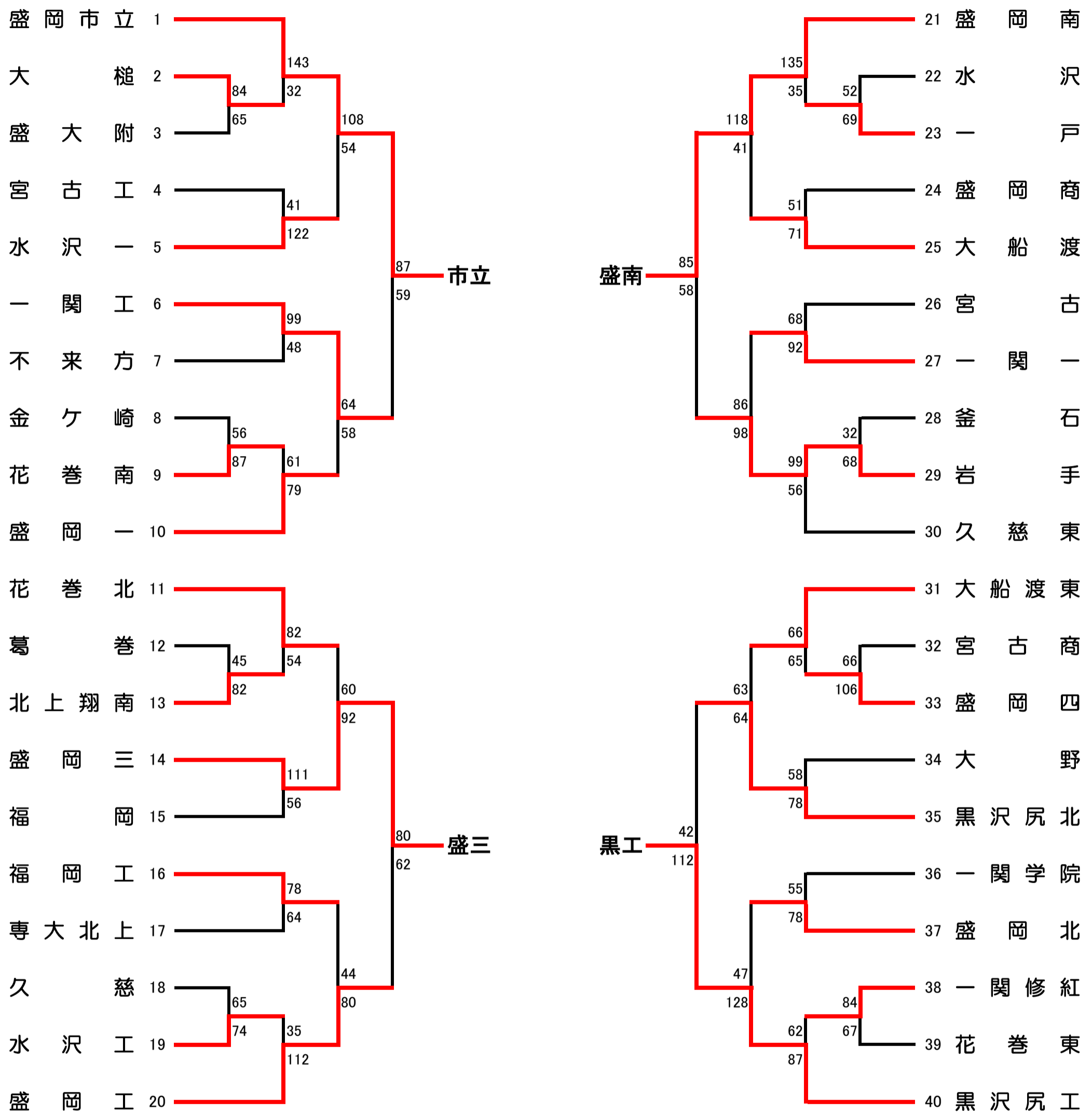
(9年ぶり8回目)

1位	盛岡南	3勝0敗
2位	盛岡市立	2勝1敗
3位	黒沢尻工	1勝2敗
4位	盛岡第三	0勝3敗

(9年ぶり8回目)

東北高校新人出場校
盛岡南高等学校
盛岡市立高等学校

# 第59回岩手県高等学校新人バスケットボール大会 一部男子



	市立	盛三	盛南	黒工	勝	負	順位
盛岡市立	○	×	○	○	2	1	2
盛岡三	×	○	×	×	0	3	4
盛岡南	○	○	○	○	3	0	1
黒沢尻工	○	○	×	○	1	2	3

第59回岩手県高等学校新人バスケットボール大会 結果一覧 (一部女子)

1回戦

1	水沢一	83	$\begin{bmatrix} 18 & - & 6 \\ 31 & - & 8 \\ 17 & - & 10 \\ 17 & - & 6 \end{bmatrix}$	30	盛岡誠桜
2	宮古商	111	$\begin{bmatrix} 17 & - & 13 \\ 22 & - & 9 \\ 32 & - & 9 \\ 40 & - & 11 \end{bmatrix}$	42	葛巻
3	黒沢尻北	96	$\begin{bmatrix} 24 & - & 14 \\ 28 & - & 12 \\ 21 & - & 13 \\ 23 & - & 20 \end{bmatrix}$	59	山田
4	一戸	75	$\begin{bmatrix} 18 & - & 13 \\ 16 & - & 19 \\ 20 & - & 18 \\ 21 & - & 23 \end{bmatrix}$	73	一関二
5	岩手女子	55	$\begin{bmatrix} 17 & - & 10 \\ 7 & - & 15 \\ 18 & - & 14 \\ 13 & - & 10 \end{bmatrix}$	49	釜石
6	専大北上	113	$\begin{bmatrix} 24 & - & 5 \\ 29 & - & 6 \\ 22 & - & 11 \\ 38 & - & 5 \end{bmatrix}$	27	沼宮内
7	盛岡三	82	$\begin{bmatrix} 15 & - & 4 \\ 20 & - & 13 \\ 19 & - & 7 \\ 28 & - & 11 \end{bmatrix}$	35	久慈
8	花巻南	85	$\begin{bmatrix} 24 & - & 11 \\ 22 & - & 2 \\ 29 & - & 21 \\ 10 & - & 8 \end{bmatrix}$	42	盛岡四

2回戦

9	一関学院	110	$\begin{bmatrix} 40 & - & 8 \\ 25 & - & 7 \\ 27 & - & 4 \\ 18 & - & 10 \end{bmatrix}$	29	水沢一
10	釜石商工	64	$\begin{bmatrix} 14 & - & 11 \\ 13 & - & 14 \\ 15 & - & 14 \\ 22 & - & 13 \end{bmatrix}$	52	遠野
11	福岡	101	$\begin{bmatrix} 24 & - & 14 \\ 28 & - & 20 \\ 31 & - & 16 \\ 18 & - & 17 \end{bmatrix}$	67	盛岡商
12	大船渡	68	$\begin{bmatrix} 24 & - & 22 \\ 11 & - & 8 \\ 14 & - & 18 \\ 19 & - & 15 \end{bmatrix}$	63	宮古商
13	黒沢尻北	75	$\begin{bmatrix} 18 & - & 21 \\ 14 & - & 11 \\ 17 & - & 14 \\ 26 & - & 7 \end{bmatrix}$	53	花巻東
14	一関一	46	$\begin{bmatrix} 10 & - & 9 \\ 15 & - & 4 \\ 8 & - & 13 \\ 13 & - & 15 \end{bmatrix}$	41	盛岡北
15	大野	55	$\begin{bmatrix} 15 & - & 7 \\ 10 & - & 8 \\ 15 & - & 11 \\ 15 & - & 19 \end{bmatrix}$	45	水沢商

3回戦

25	一関学院	120	$\begin{bmatrix} 40 & - & 2 \\ 17 & - & 5 \\ 33 & - & 5 \\ 30 & - & 9 \end{bmatrix}$	21	釜石商工
26	大船渡	81	$\begin{bmatrix} 20 & - & 20 \\ 19 & - & 15 \\ 20 & - & 22 \\ 22 & - & 20 \end{bmatrix}$	77	福岡
27	黒沢尻北	105	$\begin{bmatrix} 23 & - & 17 \\ 38 & - & 14 \\ 27 & - & 14 \\ 17 & - & 20 \end{bmatrix}$	65	一関一
28	一関修紅	104	$\begin{bmatrix} 38 & - & 11 \\ 35 & - & 5 \\ 15 & - & 9 \\ 16 & - & 6 \end{bmatrix}$	31	大野
29	盛岡市立	137	$\begin{bmatrix} 32 & - & 11 \\ 31 & - & 16 \\ 34 & - & 16 \\ 40 & - & 4 \end{bmatrix}$	47	金ヶ崎
30	盛岡一	67	$\begin{bmatrix} 22 & - & 13 \\ 8 & - & 8 \\ 28 & - & 3 \\ 9 & - & 15 \end{bmatrix}$	39	久慈東

31	宮古	75	$\begin{bmatrix} 7 & - & 18 \\ 19 & - & 8 \\ 20 & - & 10 \\ 29 & - & 22 \end{bmatrix}$	58	不来方
32	白百合	78	$\begin{bmatrix} 16 & - & 20 \\ 26 & - & 7 \\ 18 & - & 16 \\ 18 & - & 15 \end{bmatrix}$	58	花巻北

準々決勝

33	一関学院	116	$\begin{bmatrix} 33 & - & 11 \\ 23 & - & 6 \\ 29 & - & 13 \\ 31 & - & 13 \end{bmatrix}$	43	大船渡
34	一関修紅	101	$\begin{bmatrix} 23 & - & 8 \\ 22 & - & 17 \\ 28 & - & 14 \\ 28 & - & 35 \end{bmatrix}$	74	黒沢尻北
35	盛岡市立	91	$\begin{bmatrix} 35 & - & 6 \\ 23 & - & 14 \\ 15 & - & 19 \\ 18 & - & 18 \end{bmatrix}$	57	盛岡一
36	白百合	100	$\begin{bmatrix} 21 & - & 12 \\ 33 & - & 11 \\ 24 & - & 8 \\ 22 & - & 18 \end{bmatrix}$	49	宮古

順位決定リーグ戦

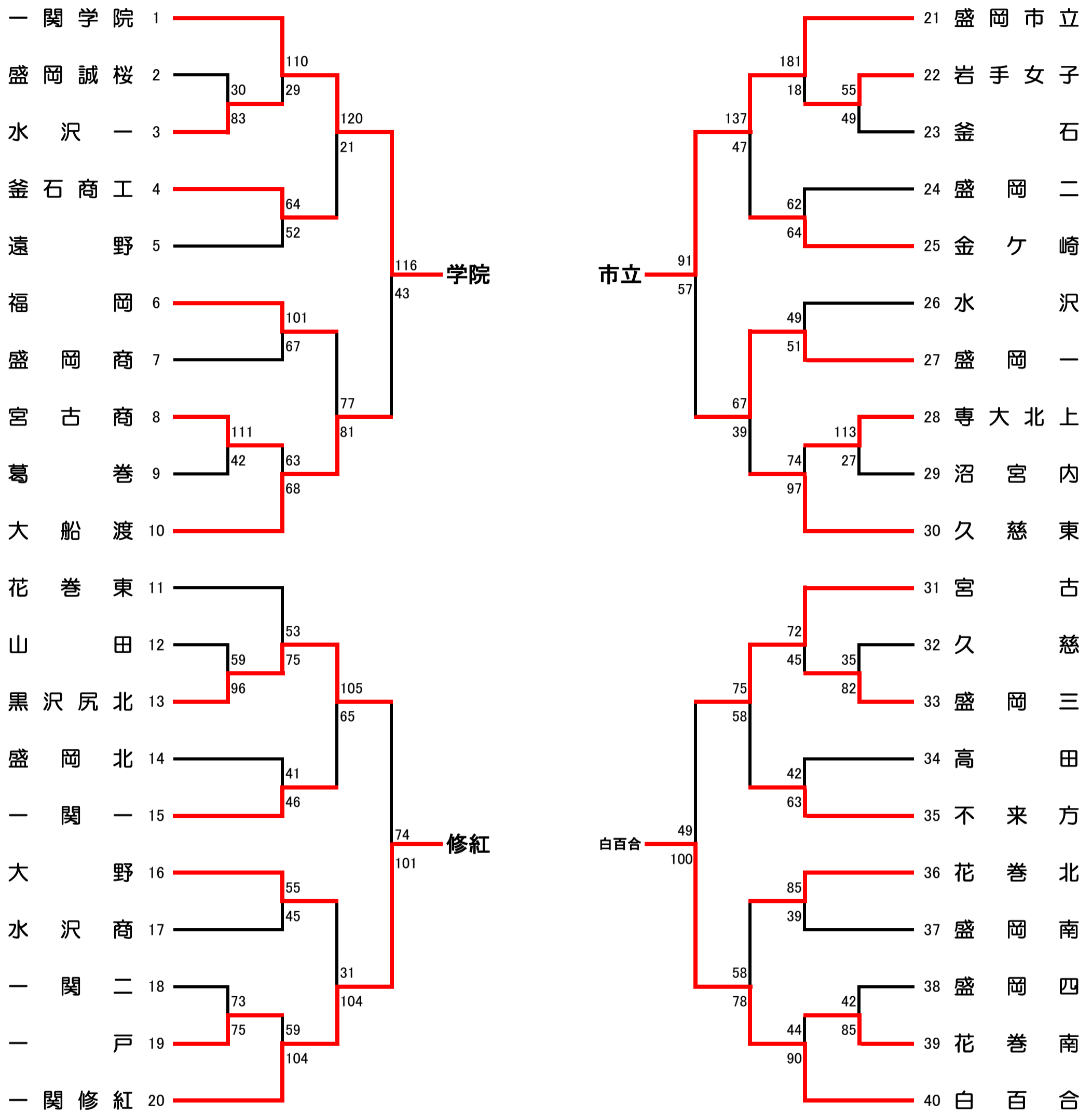
リーグ1	一関学院	98	$\begin{bmatrix} 25 & - & 3 \\ 29 & - & 16 \\ 31 & - & 19 \\ 13 & - & 16 \end{bmatrix}$	54	一関修紅
リーグ2	白百合	98	$\begin{bmatrix} 27 & - & 17 \\ 30 & - & 18 \\ 15 & - & 29 \\ 26 & - & 13 \end{bmatrix}$	77	盛岡市立
リーグ3	白百合	70	$\begin{bmatrix} 16 & - & 4 \\ 17 & - & 6 \\ 18 & - & 23 \\ 19 & - & 25 \end{bmatrix}$	58	一関修紅
リーグ4	一関学院	80	$\begin{bmatrix} 28 & - & 5 \\ 16 & - & 14 \\ 19 & - & 21 \\ 17 & - & 23 \end{bmatrix}$	63	盛岡市立
リーグ5	一関学院	87	$\begin{bmatrix} 24 & - & 7 \\ 18 & - & 4 \\ 28 & - & 18 \\ 17 & - & 17 \end{bmatrix}$	46	白百合
リーグ6	盛岡市立	92	$\begin{bmatrix} 28 & - & 15 \\ 28 & - & 15 \\ 20 & - & 16 \\ 16 & - & 29 \end{bmatrix}$	75	一関修紅

1位	一関学院	3勝0敗
2位	盛岡白百合学園	2勝1敗
3位	盛岡市立	1勝2敗
4位	一関修紅	0勝3敗

(2年連続5回目)

東北高校新人出場校		
一関学院高等学校		
盛岡白百合学園高等学校		

# 第59回岩手県高等学校新人バスケットボール大会 一部女子



	一学	修紅	市立	白百合	勝	負	順位
一関学院	○	○	○	○	3	0	1
一関修紅	×	○	×	×	0	3	4
盛岡市立	×	○	○	×	1	2	3
盛岡白百合	○	×	○	○	2	1	2