

第66回岩手県高等学校総合体育大会 バスケットボール競技結果一覧 (一部男子)

男子1回戦				男子2回戦				男子3回戦				男子4回戦											
1	釜石	82	$\begin{pmatrix} 14 - 24 \\ 20 - 4 \\ 27 - 16 \\ 21 - 14 \end{pmatrix}$	58	盛岡中央	19	宮古商業	110	$\begin{pmatrix} 38 - 8 \\ 34 - 13 \\ 18 - 11 \\ 20 - 10 \end{pmatrix}$	42	宮古水産	36	一関工業	104	$\begin{pmatrix} 32 - 6 \\ 18 - 9 \\ 34 - 17 \\ 20 - 20 \end{pmatrix}$	52	久慈	54	岩手	79	$\begin{pmatrix} 19 - 22 \\ 12 - 19 \\ 23 - 10 \\ 25 - 24 \end{pmatrix}$	75	花巻北
2	一関学院	96	$\begin{pmatrix} 33 - 10 \\ 24 - 14 \\ 19 - 22 \\ 20 - 18 \end{pmatrix}$	64	軽米	20	久慈	113	$\begin{pmatrix} 19 - 12 \\ 18 - 12 \\ 41 - 20 \\ 35 - 9 \end{pmatrix}$	53	伊保内	37	大船渡東	74	$\begin{pmatrix} 13 - 18 \\ 18 - 14 \\ 17 - 17 \\ 26 - 19 \end{pmatrix}$	68	宮古	55	盛岡市立	123	$\begin{pmatrix} 38 - 8 \\ 25 - 5 \\ 27 - 7 \\ 33 - 9 \end{pmatrix}$	29	盛岡北
3	花巻南	100	$\begin{pmatrix} 17 - 21 \\ 28 - 8 \\ 31 - 9 \\ 24 - 15 \end{pmatrix}$	53	平舘	21	宮古	84	$\begin{pmatrix} 15 - 20 \\ 27 - 15 \\ 16 - 19 \\ 26 - 14 \end{pmatrix}$	68	盛岡四	38	大船渡	81	$\begin{pmatrix} 19 - 13 \\ 17 - 15 \\ 24 - 20 \\ 21 - 24 \end{pmatrix}$	72	専大北上	男子準々決勝					
4	宮古商業	106	$\begin{pmatrix} 35 - 17 \\ 23 - 14 \\ 22 - 10 \\ 26 - 22 \end{pmatrix}$	63	福岡・浄法寺	22	専大北上	100	$\begin{pmatrix} 23 - 9 \\ 28 - 2 \\ 27 - 6 \\ 22 - 15 \end{pmatrix}$	32	葛巻	39	盛岡第三	88	$\begin{pmatrix} 31 - 4 \\ 21 - 8 \\ 21 - 17 \\ 15 - 17 \end{pmatrix}$	46	一関高専					56	盛岡南
5	伊保内	137	$\begin{pmatrix} 33 - 6 \\ 48 - 2 \\ 25 - 8 \\ 31 - 8 \end{pmatrix}$	24	水沢農業	23	一関高専	93	$\begin{pmatrix} 22 - 7 \\ 25 - 8 \\ 25 - 7 \\ 21 - 20 \end{pmatrix}$	42	江南義塾	40	黒沢尻工	118	$\begin{pmatrix} 31 - 4 \\ 30 - 9 \\ 32 - 5 \\ 25 - 11 \end{pmatrix}$	29	盛岡大附	57	盛岡三	93	$\begin{pmatrix} 20 - 16 \\ 20 - 9 \\ 28 - 15 \\ 25 - 26 \end{pmatrix}$	66	一関工業
6	盛岡四	69	$\begin{pmatrix} 24 - 8 \\ 17 - 21 \\ 10 - 11 \\ 18 - 14 \end{pmatrix}$	54	一関二	24	盛岡大附	97	$\begin{pmatrix} 22 - 10 \\ 28 - 17 \\ 24 - 6 \\ 23 - 13 \end{pmatrix}$	46	盛岡誠桜	41	福岡工業	58	$\begin{pmatrix} 14 - 7 \\ 15 - 15 \\ 11 - 13 \\ 18 - 15 \end{pmatrix}$	50	福岡	58	黒沢尻工	117	$\begin{pmatrix} 32 - 9 \\ 20 - 13 \\ 35 - 9 \\ 30 - 14 \end{pmatrix}$	45	黒沢尻北
7	葛巻	75	$\begin{pmatrix} 19 - 22 \\ 15 - 8 \\ 26 - 10 \\ 15 - 9 \end{pmatrix}$	49	宮古工業	25	福岡	81	$\begin{pmatrix} 25 - 13 \\ 27 - 7 \\ 16 - 15 \\ 13 - 24 \end{pmatrix}$	59	久慈東	42	水沢第一	79	$\begin{pmatrix} 13 - 16 \\ 19 - 17 \\ 29 - 12 \\ 18 - 26 \end{pmatrix}$	71	不来方	59	盛岡市立	113	$\begin{pmatrix} 37 - 11 \\ 25 - 22 \\ 35 - 11 \\ 16 - 21 \end{pmatrix}$	65	岩手
8	盛岡大附	89	$\begin{pmatrix} 24 - 14 \\ 28 - 12 \\ 18 - 22 \\ 19 - 15 \end{pmatrix}$	63	遠野	26	不来方	77	$\begin{pmatrix} 30 - 7 \\ 20 - 8 \\ 16 - 14 \\ 11 - 4 \end{pmatrix}$	33	水沢	43	黒沢尻北	80	$\begin{pmatrix} 25 - 11 \\ 31 - 9 \\ 14 - 12 \\ 10 - 8 \end{pmatrix}$	40	大東	男子準決勝					
9	福岡	90	$\begin{pmatrix} 21 - 10 \\ 25 - 11 \\ 25 - 16 \\ 19 - 19 \end{pmatrix}$	56	釜石商工	27	大東	65	$\begin{pmatrix} 11 - 13 \\ 16 - 10 \\ 15 - 8 \\ 23 - 17 \end{pmatrix}$	48	高田	44	岩手	98	$\begin{pmatrix} 37 - 5 \\ 21 - 8 \\ 23 - 16 \\ 17 - 19 \end{pmatrix}$	48	岩谷堂	60	盛岡南	66	$\begin{pmatrix} 13 - 8 \\ 17 - 18 \\ 15 - 20 \\ 21 - 10 \end{pmatrix}$	56	盛岡三
10	水沢	90	$\begin{pmatrix} 26 - 14 \\ 17 - 15 \\ 30 - 9 \\ 17 - 32 \end{pmatrix}$	70	一戸	28	岩谷堂	80	$\begin{pmatrix} 20 - 19 \\ 14 - 14 \\ 21 - 11 \\ 25 - 20 \end{pmatrix}$	64	久慈工業	45	花巻北	76	$\begin{pmatrix} 15 - 15 \\ 17 - 12 \\ 19 - 19 \\ 25 - 26 \end{pmatrix}$	72	一関修紅	61	盛岡市立	78	$\begin{pmatrix} 16 - 22 \\ 23 - 12 \\ 18 - 20 \\ 21 - 12 \end{pmatrix}$	66	黒沢尻工
11	大東	102	$\begin{pmatrix} 26 - 13 \\ 19 - 6 \\ 31 - 14 \\ 26 - 11 \end{pmatrix}$	44	雫石	29	一関修紅	103	$\begin{pmatrix} 44 - 16 \\ 22 - 15 \\ 22 - 19 \\ 15 - 22 \end{pmatrix}$	72	水沢工業	46	盛岡北	82	$\begin{pmatrix} 20 - 30 \\ 22 - 15 \\ 24 - 15 \\ 16 - 17 \end{pmatrix}$	77	盛岡商	男子決勝					
12	岩谷堂	69	$\begin{pmatrix} 19 - 11 \\ 12 - 12 \\ 20 - 9 \\ 18 - 22 \end{pmatrix}$	54	千厩	30	盛岡商業	70	$\begin{pmatrix} 8 - 19 \\ 16 - 18 \\ 25 - 13 \\ 21 - 14 \end{pmatrix}$	64	大槌	47	盛岡市立	102	$\begin{pmatrix} 33 - 18 \\ 21 - 17 \\ 30 - 19 \\ 18 - 16 \end{pmatrix}$	70	紫波総合	62	盛岡市立	78	$\begin{pmatrix} 19 - 13 \\ 14 - 14 \\ 16 - 19 \\ 29 - 15 \end{pmatrix}$	61	盛岡南
13	一関修紅	118	$\begin{pmatrix} 40 - 15 \\ 31 - 6 \\ 29 - 15 \\ 18 - 17 \end{pmatrix}$	53	住田	31	紫波総合	91	$\begin{pmatrix} 27 - 8 \\ 25 - 19 \\ 15 - 24 \\ 24 - 24 \end{pmatrix}$	75	盛岡農業	優勝 (2年連続6回目)											
14	大槌	66	$\begin{pmatrix} 14 - 8 \\ 18 - 16 \\ 20 - 18 \\ 14 - 14 \end{pmatrix}$	56	金ヶ崎	男子3回戦				男子4回戦													
15	盛岡農業	92	$\begin{pmatrix} 31 - 4 \\ 21 - 9 \\ 26 - 9 \\ 14 - 10 \end{pmatrix}$	32	水沢商業	32	盛岡南	105	$\begin{pmatrix} 33 - 8 \\ 23 - 16 \\ 33 - 8 \\ 16 - 12 \end{pmatrix}$	44	花巻東	48	盛岡南	106	$\begin{pmatrix} 25 - 14 \\ 22 - 11 \\ 28 - 14 \\ 31 - 34 \end{pmatrix}$	73	一関一	優秀選手名		(学校名)			
男子2回戦				男子3回戦				男子4回戦				五日市 颯		盛岡市立									
16	花巻東	80	$\begin{pmatrix} 15 - 11 \\ 17 - 15 \\ 20 - 15 \\ 28 - 14 \end{pmatrix}$	55	釜石	33	一関一	61	$\begin{pmatrix} 12 - 8 \\ 15 - 11 \\ 18 - 18 \\ 16 - 10 \end{pmatrix}$	47	一関学院	49	盛岡工業	67	$\begin{pmatrix} 19 - 17 \\ 20 - 6 \\ 7 - 12 \\ 21 - 20 \end{pmatrix}$	55	盛岡一	杉内 瑛		盛岡市立			
17	一関学院	84	$\begin{pmatrix} 21 - 10 \\ 20 - 13 \\ 19 - 20 \\ 24 - 14 \end{pmatrix}$	57	大野	34	盛岡一	96	$\begin{pmatrix} 28 - 16 \\ 39 - 5 \\ 16 - 15 \\ 13 - 23 \end{pmatrix}$	59	花巻南	50	一関工	93	$\begin{pmatrix} 18 - 18 \\ 27 - 14 \\ 30 - 1 \\ 18 - 12 \end{pmatrix}$	45	大船渡東	柳澤 竣		盛岡南			
18	花巻南	79	$\begin{pmatrix} 25 - 10 \\ 14 - 18 \\ 21 - 23 \\ 19 - 18 \end{pmatrix}$	69	北上翔南	35	盛岡工業	142	$\begin{pmatrix} 42 - 18 \\ 27 - 19 \\ 41 - 7 \\ 32 - 14 \end{pmatrix}$	58	宮古商業	51	盛岡三	108	$\begin{pmatrix} 30 - 7 \\ 25 - 14 \\ 24 - 17 \\ 29 - 17 \end{pmatrix}$	55	大船渡	中瀬 悌之		黒沢尻工			
												鈴木 琢也		盛岡三									
												52		黒沢尻工	104	$\begin{pmatrix} 26 - 10 \\ 16 - 11 \\ 26 - 7 \\ 36 - 18 \end{pmatrix}$	46	福岡工業					
												53		黒沢尻北	67	$\begin{pmatrix} 15 - 16 \\ 17 - 17 \\ 14 - 18 \\ 21 - 13 \end{pmatrix}$	64	水沢第一					

第66回岩手県高等学校総合体育大会 バスケットボール競技結果一覧 (一部女子)

女子1回戦			女子2回戦			女子3回戦			女子準々決勝										
1	盛岡南 146	$\begin{pmatrix} 40 - 3 \\ 22 - 2 \\ 44 - 4 \\ 40 - 3 \end{pmatrix}$	12	軽米	19	盛岡二 76	$\begin{pmatrix} 22 - 2 \\ 28 - 14 \\ 20 - 7 \\ 6 - 15 \end{pmatrix}$	38	岩手女子	36	高田 58	$\begin{pmatrix} 14 - 9 \\ 7 - 6 \\ 18 - 16 \\ 19 - 15 \end{pmatrix}$	46	一関第一	50	一関学院 91	$\begin{pmatrix} 30 - 9 \\ 21 - 12 \\ 25 - 6 \\ 15 - 16 \end{pmatrix}$	43	水沢
2	宮古商業 92	$\begin{pmatrix} 31 - 4 \\ 17 - 14 \\ 16 - 16 \\ 28 - 14 \end{pmatrix}$	48	盛岡誠桜	20	高田 69	$\begin{pmatrix} 16 - 3 \\ 18 - 7 \\ 15 - 17 \\ 20 - 10 \end{pmatrix}$	37	専大北上	37	盛岡第一 87	$\begin{pmatrix} 22 - 14 \\ 18 - 6 \\ 28 - 20 \\ 19 - 21 \end{pmatrix}$	61	一関第二	51	一関修紅 82	$\begin{pmatrix} 28 - 16 \\ 16 - 11 \\ 18 - 19 \\ 20 - 15 \end{pmatrix}$	61	宮古
3	盛岡第四 58	$\begin{pmatrix} 10 - 5 \\ 14 - 4 \\ 16 - 14 \\ 18 - 17 \end{pmatrix}$	40	大東	21	一関二 88	$\begin{pmatrix} 14 - 15 \\ 18 - 17 \\ 27 - 6 \\ 29 - 15 \end{pmatrix}$	53	釜石	38	黒沢尻北 115	$\begin{pmatrix} 35 - 6 \\ 30 - 14 \\ 30 - 18 \\ 20 - 8 \end{pmatrix}$	46	岩泉	52	盛岡市立 102	$\begin{pmatrix} 20 - 17 \\ 19 - 19 \\ 36 - 11 \\ 27 - 19 \end{pmatrix}$	66	盛岡一
4	盛岡北 64	$\begin{pmatrix} 24 - 7 \\ 15 - 9 \\ 14 - 12 \\ 11 - 18 \end{pmatrix}$	46	紫波総合	22	岩泉 66	$\begin{pmatrix} 17 - 9 \\ 12 - 15 \\ 19 - 20 \\ 18 - 8 \end{pmatrix}$	52	大槌	39	花巻東 88	$\begin{pmatrix} 20 - 7 \\ 28 - 8 \\ 13 - 12 \\ 27 - 9 \end{pmatrix}$	36	久慈東	53	白百合 112	$\begin{pmatrix} 23 - 15 \\ 24 - 11 \\ 30 - 13 \\ 35 - 14 \end{pmatrix}$	53	花巻東
5	一戸 121	$\begin{pmatrix} 32 - 7 \\ 32 - 17 \\ 39 - 11 \\ 18 - 18 \end{pmatrix}$	53	大船渡東	23	花巻東 94	$\begin{pmatrix} 25 - 7 \\ 28 - 7 \\ 23 - 10 \\ 18 - 19 \end{pmatrix}$	43	遠野	40	水沢商業 54	$\begin{pmatrix} 16 - 11 \\ 12 - 12 \\ 12 - 9 \\ 14 - 20 \end{pmatrix}$	52	福岡	女子準決勝				
6	盛岡二 63	$\begin{pmatrix} 21 - 3 \\ 16 - 12 \\ 15 - 15 \\ 11 - 14 \end{pmatrix}$	44	久慈	24	水沢商 75	$\begin{pmatrix} 15 - 12 \\ 14 - 7 \\ 19 - 32 \\ 27 - 20 \end{pmatrix}$	71	盛岡商	41	白百合 99	$\begin{pmatrix} 31 - 0 \\ 26 - 5 \\ 18 - 0 \\ 24 - 5 \end{pmatrix}$	10	沼宮内	54	一関学院 76	$\begin{pmatrix} 14 - 8 \\ 14 - 13 \\ 25 - 13 \\ 23 - 11 \end{pmatrix}$	45	一関修紅
7	専大北上 75	$\begin{pmatrix} 4 - 7 \\ 19 - 11 \\ 26 - 10 \\ 26 - 18 \end{pmatrix}$	46	盛岡農業	25	沼宮内 54	$\begin{pmatrix} 12 - 11 \\ 13 - 24 \\ 13 - 5 \\ 16 - 9 \end{pmatrix}$	49	盛岡工業	女子4回戦			55	白百合 85	$\begin{pmatrix} 15 - 15 \\ 20 - 21 \\ 26 - 13 \\ 24 - 9 \end{pmatrix}$	58	盛岡市立		
8	遠野 82	$\begin{pmatrix} 24 - 9 \\ 8 - 17 \\ 23 - 17 \\ 27 - 18 \end{pmatrix}$	61	岩谷堂	女子3回戦			26	一関学院 166	$\begin{pmatrix} 49 - 5 \\ 41 - 13 \\ 47 - 8 \\ 29 - 11 \end{pmatrix}$	37	種市	42	一関学院 95	$\begin{pmatrix} 25 - 14 \\ 15 - 13 \\ 29 - 21 \\ 26 - 16 \end{pmatrix}$	64	花巻北		
9	水沢商 64	$\begin{pmatrix} 21 - 17 \\ 21 - 5 \\ 13 - 7 \\ 9 - 17 \end{pmatrix}$	46	千厩	27	花巻北 72	$\begin{pmatrix} 14 - 16 \\ 19 - 6 \\ 18 - 16 \\ 21 - 18 \end{pmatrix}$	56	盛岡南	43	水沢 62	$\begin{pmatrix} 14 - 8 \\ 19 - 8 \\ 18 - 12 \\ 11 - 14 \end{pmatrix}$	42	大船渡	44	宮古 81	$\begin{pmatrix} 26 - 15 \\ 14 - 21 \\ 16 - 17 \\ 25 - 18 \end{pmatrix}$	71	水沢第一
女子2回戦			28	水沢 77	$\begin{pmatrix} 17 - 3 \\ 26 - 8 \\ 22 - 8 \\ 12 - 12 \end{pmatrix}$	31	釜石商工	45	一関修紅 62	$\begin{pmatrix} 16 - 13 \\ 16 - 13 \\ 5 - 12 \\ 9 - 8 \\ 16 - 12 \end{pmatrix}$	58	盛岡第三	46	盛岡市立 83	$\begin{pmatrix} 22 - 8 \\ 20 - 14 \\ 23 - 10 \\ 18 - 15 \end{pmatrix}$	47	不来方		
10	種市 63	$\begin{pmatrix} 12 - 20 \\ 17 - 8 \\ 8 - 14 \\ 26 - 9 \end{pmatrix}$	51	葛巻	29	大船渡 78	$\begin{pmatrix} 17 - 9 \\ 24 - 4 \\ 12 - 18 \\ 25 - 13 \end{pmatrix}$	44	宮古水産	47	盛岡一 52	$\begin{pmatrix} 7 - 14 \\ 16 - 10 \\ 13 - 18 \\ 16 - 8 \end{pmatrix}$	50	高田	48	花巻東 52	$\begin{pmatrix} 15 - 7 \\ 14 - 12 \\ 12 - 15 \\ 11 - 9 \end{pmatrix}$	43	黒沢尻北
11	盛岡南 76	$\begin{pmatrix} 22 - 18 \\ 20 - 15 \\ 21 - 17 \\ 13 - 12 \end{pmatrix}$	62	花巻南	30	宮古 95	$\begin{pmatrix} 21 - 12 \\ 24 - 12 \\ 26 - 2 \\ 24 - 12 \end{pmatrix}$	38	盛岡第四	49	白百合 83	$\begin{pmatrix} 19 - 14 \\ 21 - 7 \\ 20 - 15 \\ 23 - 5 \end{pmatrix}$	41	水沢商	女子決勝				
12	水沢 78	$\begin{pmatrix} 20 - 10 \\ 18 - 10 \\ 20 - 14 \\ 20 - 31 \end{pmatrix}$	65	宮古商業	31	水沢第一 70	$\begin{pmatrix} 14 - 13 \\ 21 - 4 \\ 16 - 10 \\ 19 - 15 \end{pmatrix}$	42	金ヶ崎	56	一関学院 78	$\begin{pmatrix} 24 - 16 \\ 28 - 18 \\ 13 - 20 \\ 13 - 15 \end{pmatrix}$	69	白百合	優勝 一関学院 (3年ぶり5回目)				
13	宮古水産 146	$\begin{pmatrix} 41 - 2 \\ 41 - 8 \\ 30 - 14 \\ 34 - 10 \end{pmatrix}$	34	雫石	32	盛岡三 86	$\begin{pmatrix} 22 - 19 \\ 24 - 16 \\ 25 - 7 \\ 15 - 18 \end{pmatrix}$	60	大野	優秀選手名 (学校名)									
14	盛岡四 52	$\begin{pmatrix} 12 - 5 \\ 16 - 0 \\ 11 - 11 \\ 13 - 10 \end{pmatrix}$	26	盛岡中央	33	一関修紅 102	$\begin{pmatrix} 38 - 12 \\ 30 - 14 \\ 17 - 18 \\ 17 - 16 \end{pmatrix}$	60	山田	高橋 彩	一関学院								
15	水沢一 70	$\begin{pmatrix} 10 - 10 \\ 15 - 7 \\ 23 - 4 \\ 22 - 20 \end{pmatrix}$	41	盛岡北	34	盛岡市立 125	$\begin{pmatrix} 32 - 7 \\ 26 - 3 \\ 37 - 3 \\ 30 - 12 \end{pmatrix}$	25	北上翔南	及川 茜	一関学院								
16	盛岡三 78	$\begin{pmatrix} 9 - 20 \\ 22 - 21 \\ 30 - 6 \\ 17 - 16 \end{pmatrix}$	63	一戸	35	不来方 49	$\begin{pmatrix} 12 - 8 \\ 15 - 6 \\ 13 - 12 \\ 9 - 14 \end{pmatrix}$	40	盛岡第二	福島 優華	盛岡白百合								
17	山田 134	$\begin{pmatrix} 37 - 13 \\ 30 - 11 \\ 32 - 11 \\ 35 - 18 \end{pmatrix}$	53	前沢	女子決勝			黒澤 菜穂	一関修紅										
18	北上翔南 103	$\begin{pmatrix} 32 - 3 \\ 29 - 0 \\ 12 - 13 \\ 30 - 4 \end{pmatrix}$	20	平館	26	一関学院 166	$\begin{pmatrix} 49 - 5 \\ 41 - 13 \\ 47 - 8 \\ 29 - 11 \end{pmatrix}$	37	種市	齋藤 南	盛岡市立								

第66回岩手県高総体 バスケットボール競技結果一覧（二部男女）

男子決勝

1	[]
---	-----

優勝 杜陵高等学校（6年連続29回目）

出場校1校のみ

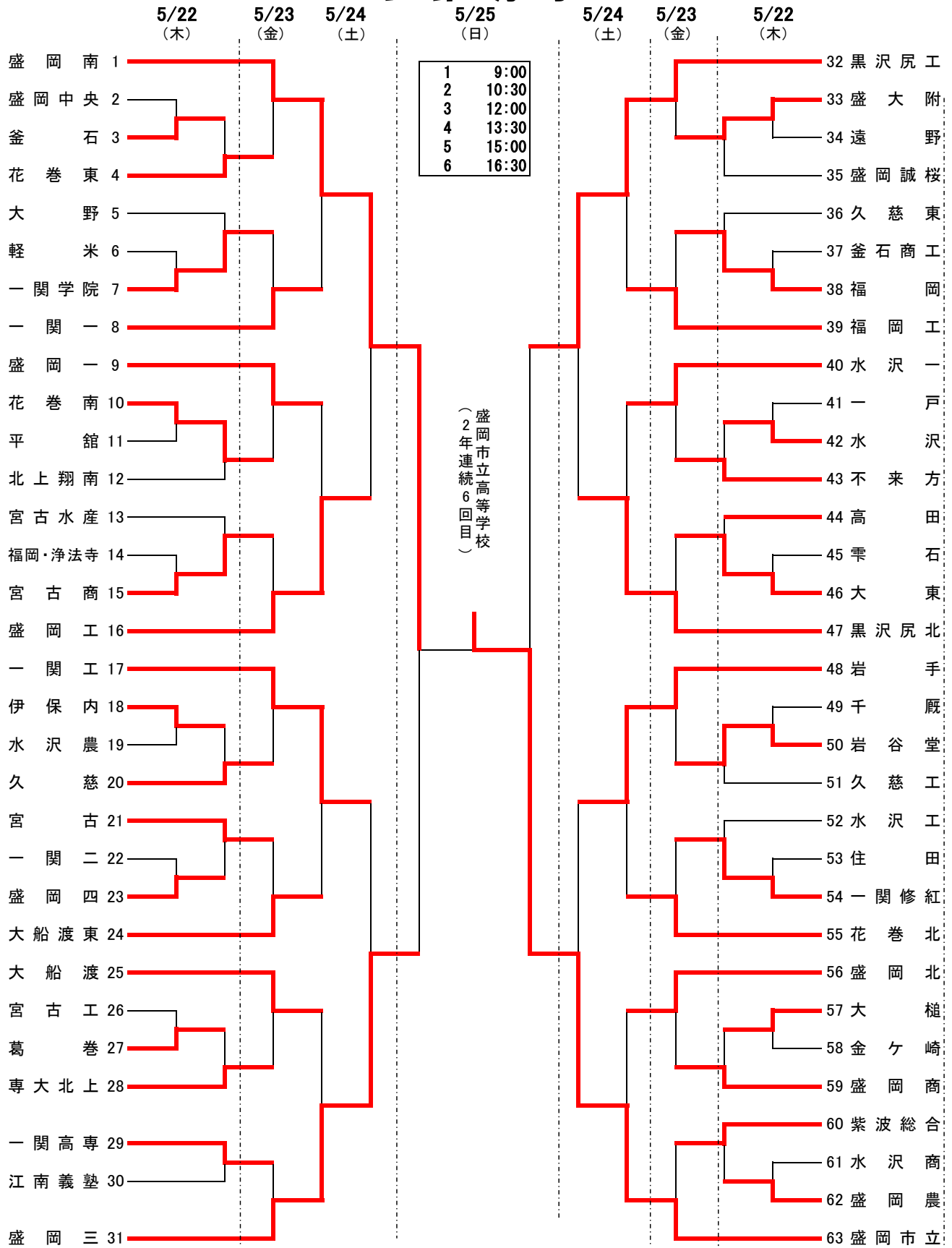
女子決勝

1	[]
---	-----

優勝 杜陵高等学校（7年連続28回目）

出場校1校のみ

第66回岩手県高等学校総合体育大会バスケットボール競技 1部 男子



第66回岩手県高等学校総合体育大会バスケットボール競技 1部女子

