

第65回岩手県高等学校総合体育大会 バスケットボール競技結果一覧 (一部男子)

男子1回戦			男子2回戦			男子3回戦			男子準々決勝										
1	大野 120	$\begin{pmatrix} 32-6 \\ 28-7 \\ 42-2 \\ 18-12 \end{pmatrix}$	27	盛岡スコーピオンズ	19	宮古商業 75	$\begin{pmatrix} 27-20 \\ 23-10 \\ 6-6 \\ 19-14 \end{pmatrix}$	50	盛岡農業	37	盛岡四 71	$\begin{pmatrix} 16-19 \\ 14-23 \\ 23-13 \\ 18-9 \end{pmatrix}$	64	水沢	55	盛岡市立 109	$\begin{pmatrix} 34-19 \\ 27-18 \\ 28-28 \\ 20-16 \end{pmatrix}$	81	一関工
2	水沢一 110	$\begin{pmatrix} 28-6 \\ 34-5 \\ 25-4 \\ 23-6 \end{pmatrix}$	21	葛巻	20	一戸 87	$\begin{pmatrix} 36-4 \\ 8-15 \\ 19-27 \\ 24-21 \end{pmatrix}$	67	北上翔南	38	盛岡三 101	$\begin{pmatrix} 27-12 \\ 23-27 \\ 21-25 \\ 30-14 \end{pmatrix}$	78	花巻南	56	岩手 73	$\begin{pmatrix} 13-20 \\ 25-14 \\ 9-14 \\ 26-23 \end{pmatrix}$	71	盛岡三
3	宮古 86	$\begin{pmatrix} 20-17 \\ 15-21 \\ 27-13 \\ 24-13 \end{pmatrix}$	64	江南義塾	21	水沢 68	$\begin{pmatrix} 21-17 \\ 8-17 \\ 15-24 \\ 24-8 \end{pmatrix}$	66	一関修紅	39	盛岡南 132	$\begin{pmatrix} 33-11 \\ 37-8 \\ 30-11 \\ 32-11 \end{pmatrix}$	41	一関二	57	盛岡南 110	$\begin{pmatrix} 23-12 \\ 34-16 \\ 34-15 \\ 19-16 \end{pmatrix}$	59	不来方
4	久慈 57	$\begin{pmatrix} 15-6 \\ 9-15 \\ 16-14 \\ 17-8 \end{pmatrix}$	43	岩谷堂	22	花巻南 77	$\begin{pmatrix} 18-15 \\ 19-13 \\ 25-9 \\ 15-15 \end{pmatrix}$	52	釜石	40	花巻東 80	$\begin{pmatrix} 20-14 \\ 18-10 \\ 16-9 \\ 26-12 \end{pmatrix}$	45	盛岡北	58	黒沢尻工 91	$\begin{pmatrix} 26-11 \\ 28-21 \\ 25-14 \\ 12-39 \end{pmatrix}$	85	盛岡工
5	宮古商業 90	$\begin{pmatrix} 29-10 \\ 17-15 \\ 13-10 \\ 31-6 \end{pmatrix}$	41	平館	23	一関二 75	$\begin{pmatrix} 17-10 \\ 7-11 \\ 29-14 \\ 22-25 \end{pmatrix}$	60	水沢工	41	不来方 95	$\begin{pmatrix} 24-16 \\ 33-14 \\ 19-14 \\ 19-16 \end{pmatrix}$	60	釜石商工	男子準決勝				
6	一戸 88	$\begin{pmatrix} 18-12 \\ 23-16 \\ 24-14 \\ 23-33 \end{pmatrix}$	75	大東	24	盛岡北 73	$\begin{pmatrix} 22-11 \\ 21-15 \\ 14-19 \\ 16-17 \end{pmatrix}$	62	遠野	42	盛岡一 75	$\begin{pmatrix} 16-8 \\ 17-10 \\ 16-11 \\ 26-22 \end{pmatrix}$	51	紫波総合	59	盛岡市立 103	$\begin{pmatrix} 24-18 \\ 23-13 \\ 21-10 \\ 35-21 \end{pmatrix}$	62	岩手
7	一関修紅 93	$\begin{pmatrix} 24-6 \\ 21-20 \\ 20-9 \\ 28-23 \end{pmatrix}$	58	高田	25	釜石商工 67	$\begin{pmatrix} 19-9 \\ 10-18 \\ 14-15 \\ 24-18 \end{pmatrix}$	60	久慈東	43	盛岡工 88	$\begin{pmatrix} 25-21 \\ 17-9 \\ 18-5 \\ 28-15 \end{pmatrix}$	50	一関高専	60	黒沢尻工 100	$\begin{pmatrix} 19-19 \\ 27-13 \\ 29-16 \\ 25-31 \end{pmatrix}$	79	盛岡南
8	盛岡北 118	$\begin{pmatrix} 27-0 \\ 24-5 \\ 41-4 \\ 26-7 \end{pmatrix}$	16	宮古水産	26	紫波総合 94	$\begin{pmatrix} 25-8 \\ 28-4 \\ 24-4 \\ 17-16 \end{pmatrix}$	32	久慈工業	44	大船渡東 64	$\begin{pmatrix} 16-14 \\ 12-9 \\ 15-16 \\ 21-17 \end{pmatrix}$	56	福岡工	男子決勝				
9	久慈東 90	$\begin{pmatrix} 21-10 \\ 22-19 \\ 23-13 \\ 24-15 \end{pmatrix}$	57	一関学院	27	一関高専 71	$\begin{pmatrix} 24-5 \\ 12-23 \\ 22-17 \\ 13-24 \end{pmatrix}$	69	盛岡中央	45	一関一 90	$\begin{pmatrix} 27-17 \\ 18-13 \\ 20-13 \\ 25-15 \end{pmatrix}$	58	盛岡商業	61	盛岡市立 116	$\begin{pmatrix} 37-11 \\ 17-26 \\ 27-26 \\ 35-27 \end{pmatrix}$	90	黒沢尻工
10	紫波総合 80	$\begin{pmatrix} 30-10 \\ 20-16 \\ 20-19 \\ 10-24 \end{pmatrix}$	69	盛大附属	28	大船渡東 75	$\begin{pmatrix} 16-17 \\ 9-10 \\ 34-9 \\ 16-13 \end{pmatrix}$	49	水沢商業	46	黒沢尻工 190	$\begin{pmatrix} 50-6 \\ 43-1 \\ 56-16 \\ 41-17 \end{pmatrix}$	40	住田	優勝 盛岡市立高等学校 (3年ぶり5回目)				
11	一関高専 100	$\begin{pmatrix} 36-5 \\ 20-11 \\ 22-10 \\ 22-10 \end{pmatrix}$	36	伊保内	29	一関一 81	$\begin{pmatrix} 25-14 \\ 18-18 \\ 13-24 \\ 25-19 \end{pmatrix}$	75	宮古工	男子4回戦									
12	大船渡東 91	$\begin{pmatrix} 26-14 \\ 23-19 \\ 25-19 \\ 17-22 \end{pmatrix}$	74	専大北上	30	住田 70	$\begin{pmatrix} 23-12 \\ 11-20 \\ 19-18 \\ 17-15 \end{pmatrix}$	65	千厩	47	盛岡市立 104	$\begin{pmatrix} 26-20 \\ 31-9 \\ 23-14 \\ 24-11 \end{pmatrix}$	54	水沢一	優秀選手名 (学校名)				
13	一関一 83	$\begin{pmatrix} 33-4 \\ 21-6 \\ 15-8 \\ 14-20 \end{pmatrix}$	38	前沢	男子3回戦			48	一関工 89	$\begin{pmatrix} 24-11 \\ 27-11 \\ 11-8 \\ 27-19 \end{pmatrix}$	49	大船渡	阿部慎太郎	盛岡市立					
14	千厩 65	$\begin{pmatrix} 14-10 \\ 6-14 \\ 20-10 \\ 25-15 \end{pmatrix}$	49	金ヶ崎	31	盛岡市立 207	$\begin{pmatrix} 64-2 \\ 43-3 \\ 50-2 \\ 50-12 \end{pmatrix}$	19	大野	49	岩手 89	$\begin{pmatrix} 21-18 \\ 24-12 \\ 25-21 \\ 19-29 \end{pmatrix}$	80	福岡	小田島仁哉	盛岡市立			
男子2回戦			男子2回戦			32	水沢一 67	$\begin{pmatrix} 16-12 \\ 24-17 \\ 17-16 \\ 10-11 \end{pmatrix}$	56	花巻北	50	盛岡三 80	$\begin{pmatrix} 21-10 \\ 20-13 \\ 22-18 \\ 17-18 \end{pmatrix}$	59	盛岡四	小平 洋	黒沢尻工		
15	大野 137	$\begin{pmatrix} 41-4 \\ 35-11 \\ 23-8 \\ 38-12 \end{pmatrix}$	35	雫石	33	大船渡 99	$\begin{pmatrix} 28-14 \\ 25-19 \\ 18-19 \\ 28-26 \end{pmatrix}$	80	宮古	51	盛岡南 101	$\begin{pmatrix} 29-20 \\ 27-12 \\ 22-15 \\ 23-13 \end{pmatrix}$	60	花巻東	佐藤 夢永	岩手			
16	水沢一 102	$\begin{pmatrix} 32-10 \\ 34-8 \\ 20-10 \\ 16-14 \end{pmatrix}$	42	福岡浄法寺	34	一関工 120	$\begin{pmatrix} 32-8 \\ 23-15 \\ 47-10 \\ 18-8 \end{pmatrix}$	41	久慈	52	不来方 63	$\begin{pmatrix} 15-15 \\ 23-14 \\ 18-12 \\ 7-17 \end{pmatrix}$	58	盛岡一	藤池 将	盛岡南			
17	宮古 94	$\begin{pmatrix} 13-22 \\ 26-16 \\ 12-25 \\ 43-25 \end{pmatrix}$	88	黒沢尻北	35	岩手 99	$\begin{pmatrix} 27-5 \\ 30-10 \\ 24-11 \\ 18-8 \end{pmatrix}$	34	宮古商	53	盛岡工 105	$\begin{pmatrix} 28-7 \\ 22-15 \\ 31-16 \\ 24-20 \end{pmatrix}$	58	大船渡東					
18	久慈 68	$\begin{pmatrix} 11-12 \\ 17-7 \\ 13-16 \\ 27-17 \end{pmatrix}$	52	大槌	36	福岡 114	$\begin{pmatrix} 37-8 \\ 27-18 \\ 26-12 \\ 24-20 \end{pmatrix}$	58	一戸	54	黒沢尻工 111	$\begin{pmatrix} 28-16 \\ 30-19 \\ 26-21 \\ 27-20 \end{pmatrix}$	76	一関一					

※ 17 延長 20-14

第65回岩手県高総体 バスケットボール競技結果一覧（二部男女）

男子決勝

2	[]
---	-----

優勝 杜陵高等学校（5年連続28回目）

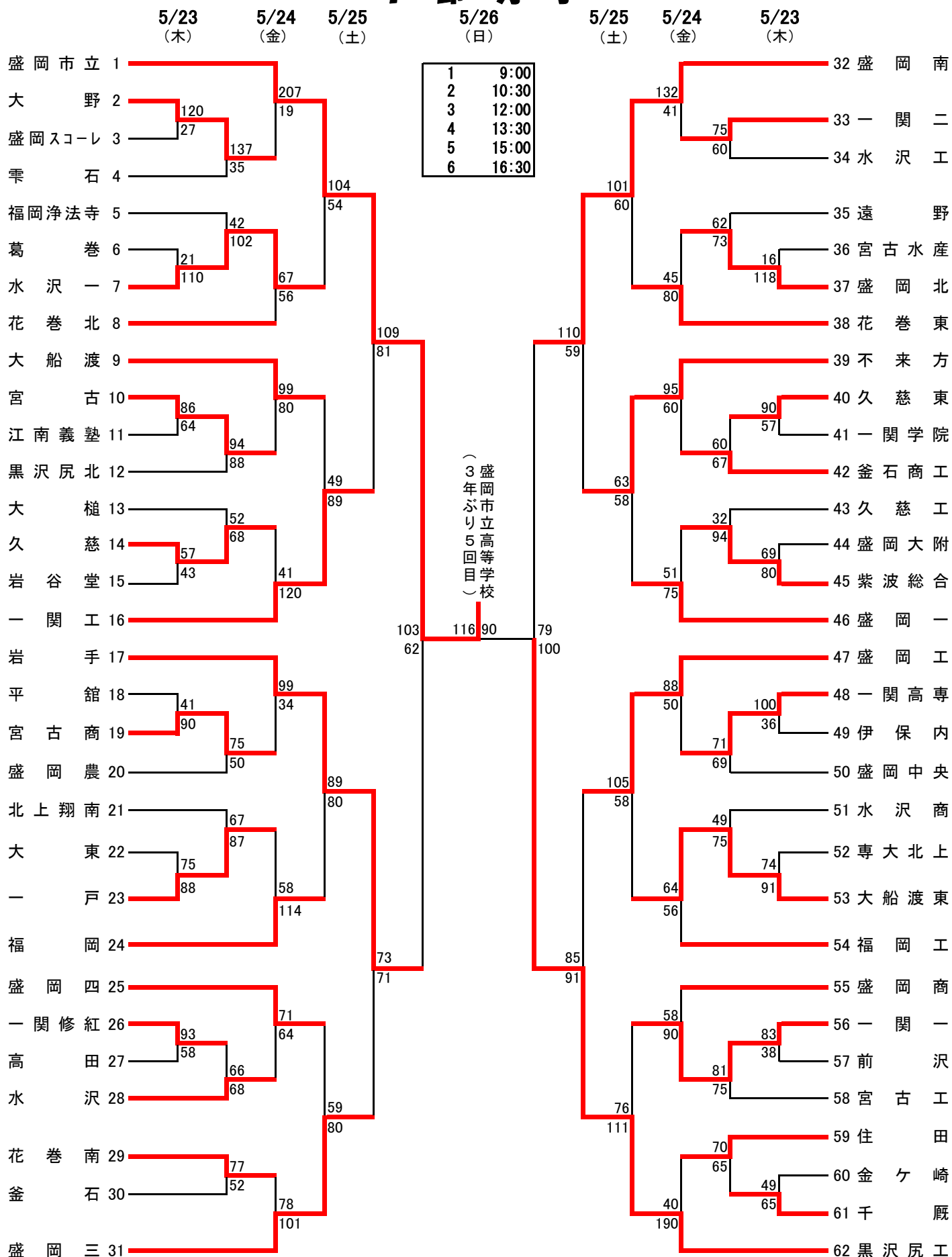
出場校1校のみ

女子決勝

1	杜陵 89	$\left[\begin{array}{l} 22 - 10 \\ 18 - 8 \\ 23 - 18 \\ 26 - 10 \end{array} \right]$	46	久慈長内
---	-------	---	----	------

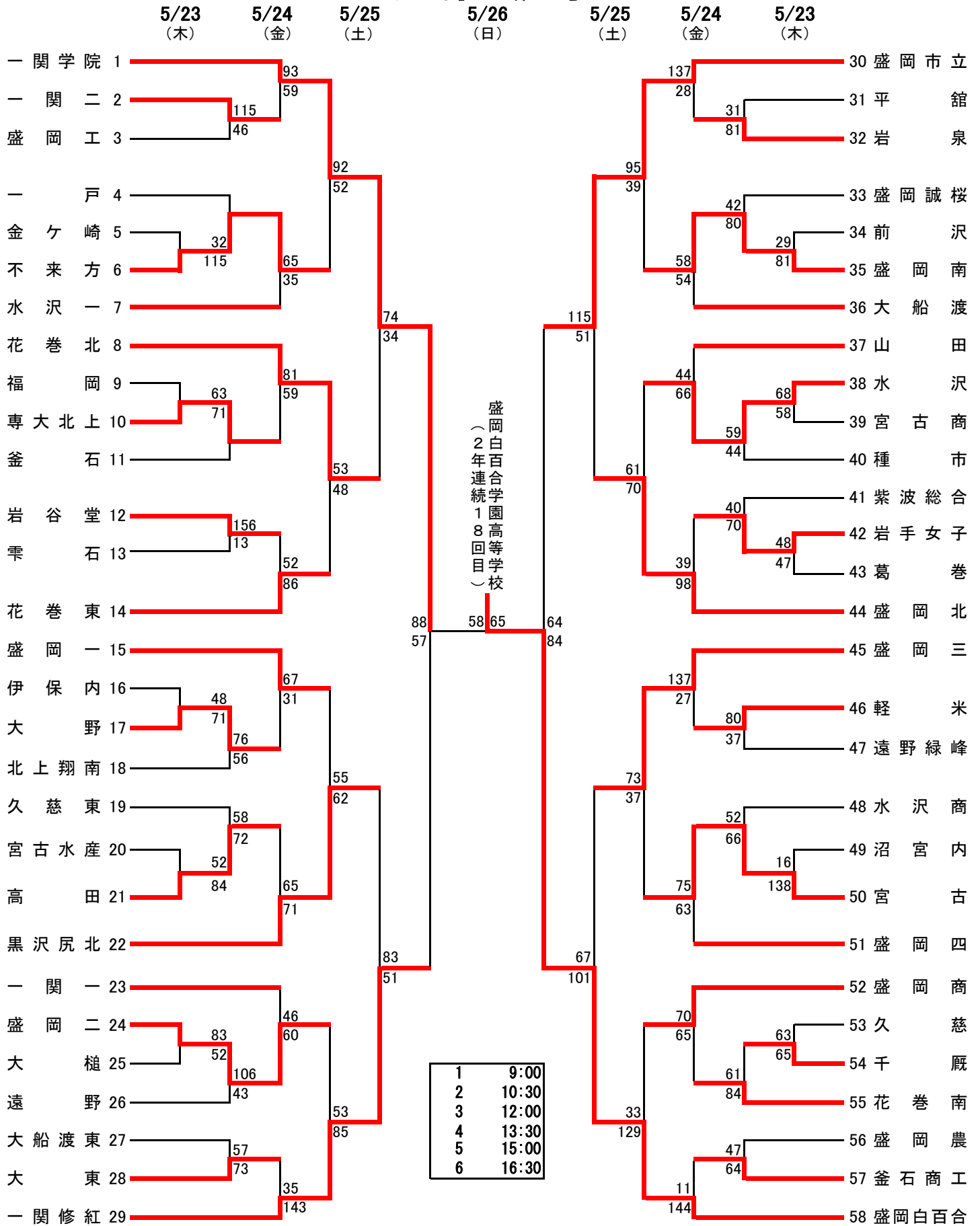
優勝 杜陵高等学校（6年連続27回目）

第65回岩手県高等学校総合体育大会バスケットボール競技 1部男子



A・B・C・D	奥州市総合体育館
E・F	江刺中央体育館
G・H	江刺西体育館
I・J	北上総合体育館
K	岩谷堂高校体育館

第65回岩手県高等学校総合体育大会バスケットボール競技 1部女子



A・B・C・D	奥州市総合体育館
E・F	江刺中央体育館
G・H	江刺西体育館
I・J	北上総合体育館
K	岩谷堂高校体育館