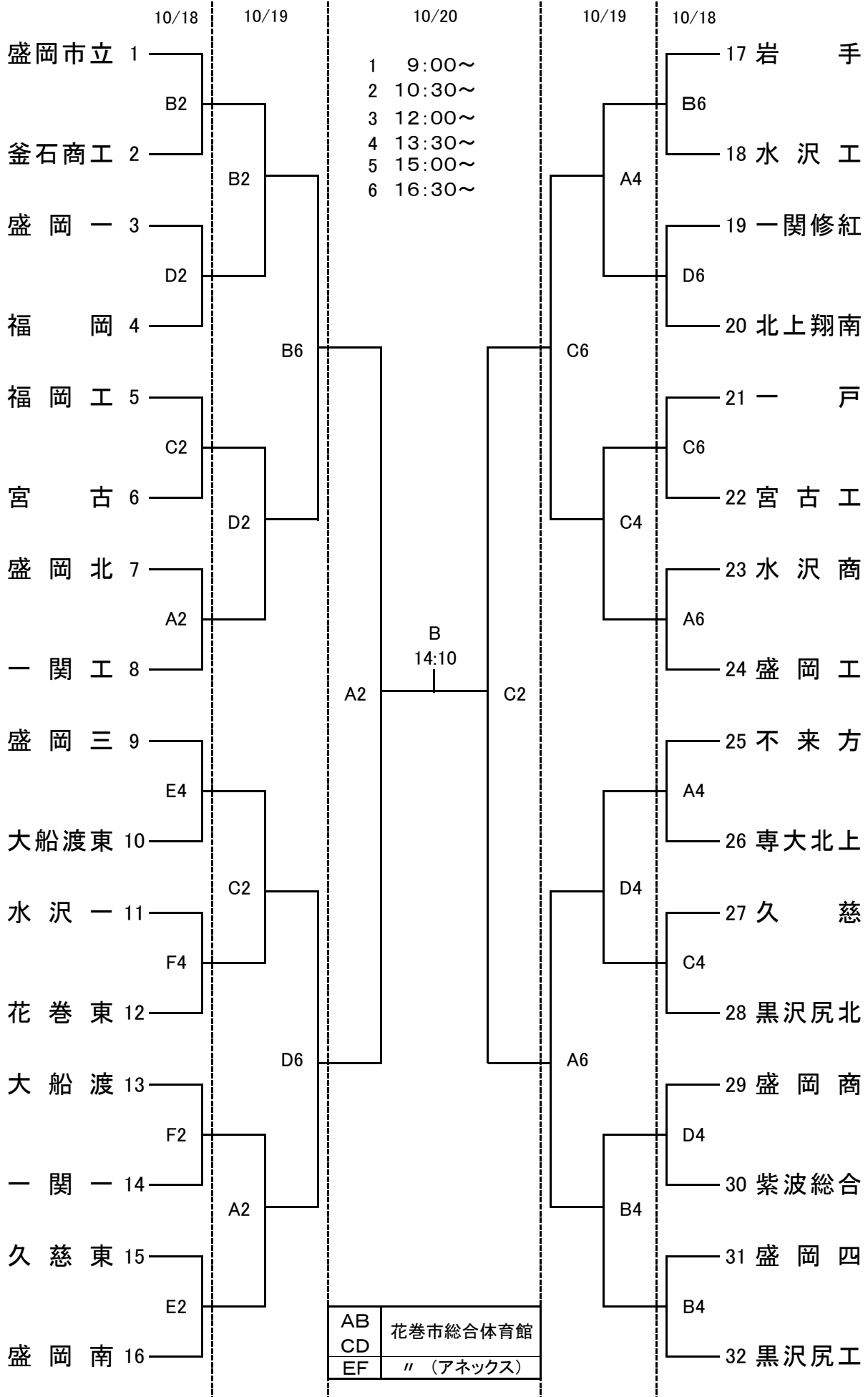
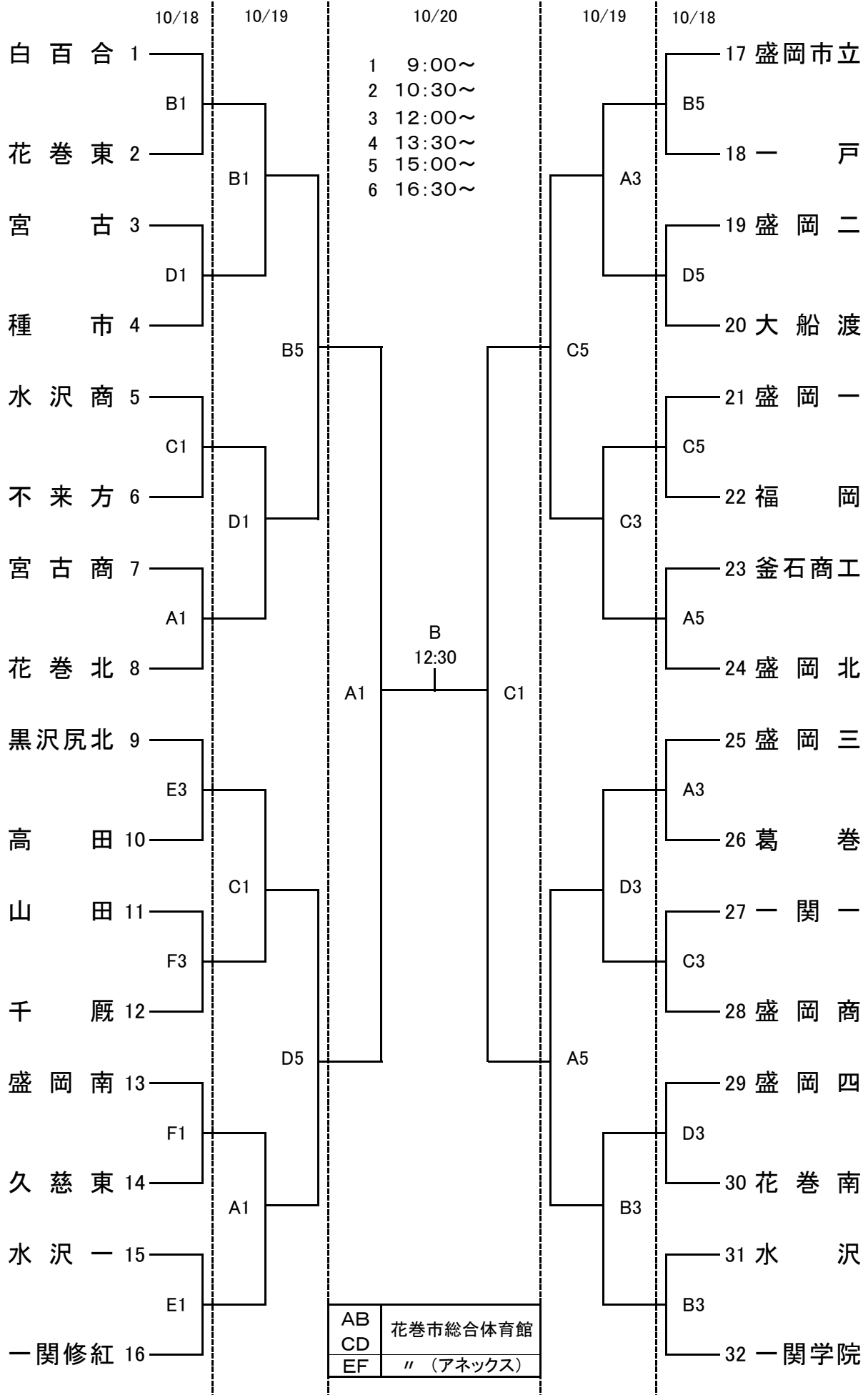


第34回岩手県高等学校選抜バスケットボール大会
 第44回全国高等学校バスケットボール選抜優勝大会岩手県予選会

<一部男子>



第34回岩手県高等学校選抜バスケットボール大会
 第44回全国高等学校バスケットボール選抜優勝大会岩手県予選会
 <一部女子>



会場・コート・競技役員

会場	コート	会場主任	コート主任	TO主任	補助員
花巻市総合体育館	A	松本 旬平	古玉 敦	坂川 章浩	出場校 及び 花巻地区 高等学校
	B		伊藤 晃	後藤 嘉平	
	C		川原 紗智子	後藤 佳子	
	D		大内 恵子	高橋 睦美	
(アネックス)	E		千葉 紘平	福原 瞳	バスケットボール 部員 他
	F		松本 朋	戸羽 麻美	

大会本部・競技会場連絡先

本 部	花巻市総合体育館	0 1 9 8 - 2 3 - 1 6 1 1
	かぜの季	0 1 9 8 - 3 8 - 1 1 2 5
競技会場	花巻市総合体育館	0 1 9 8 - 2 3 - 1 6 1 1