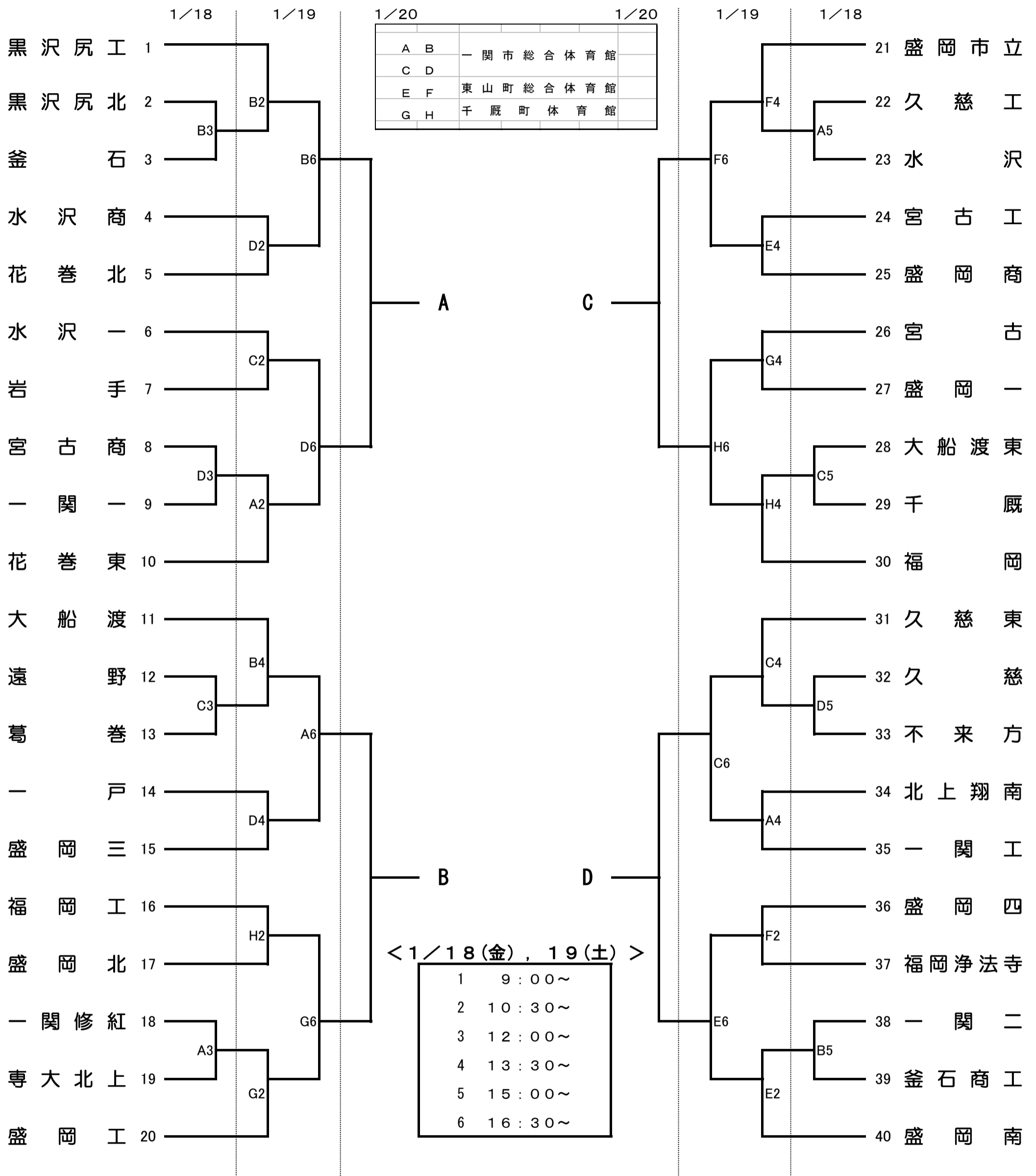
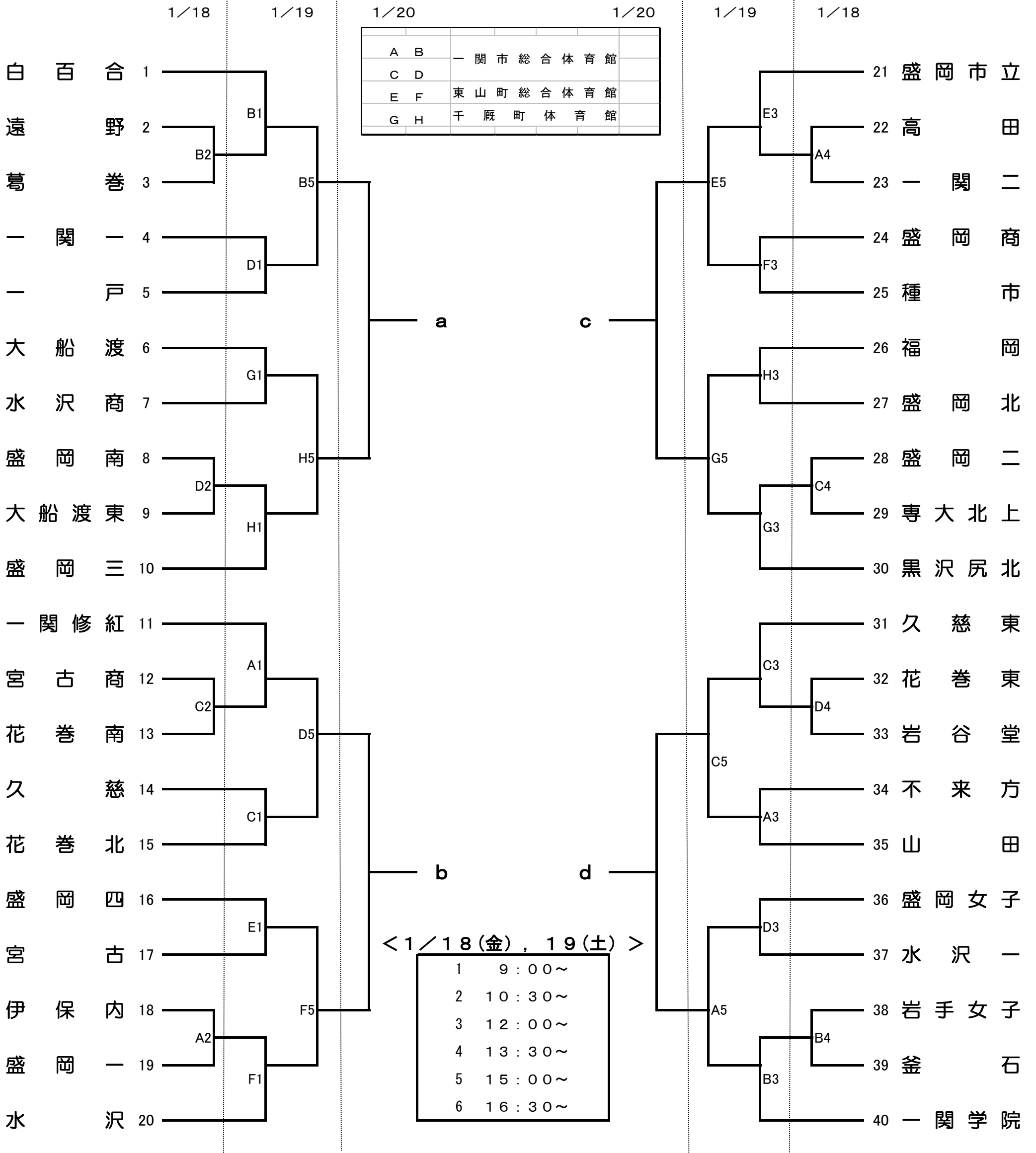


第58回岩手県高等学校新人バスケットボール大会 一部男子



1/20 (日)	ブロック決勝		順位決定リーグ		1/21 (月)	順位決定リーグ			
	9:30~ 女子	11:00~ 男子	13:00~ 女子	14:30~ 男子		9:30~ 女子	11:00~ 男子	13:00~ 女子	14:30~ 男子
Aコート	dブロック決勝	Dブロック決勝	a-b	A-B	Aコート	cd勝-ab負	CD勝-AB負	ab勝-cd勝	AB勝-CD勝
Bコート	aブロック決勝	Aブロック決勝			Bコート				
Cコート	cブロック決勝	Cブロック決勝	c-d	C-D	Cコート	cd負-ab勝	CD負-AB勝	ab負-cd負	AB負-CD負
Dコート	bブロック決勝	Bブロック決勝			Dコート				

第58回岩手県高等学校新人バスケットボール大会 一部女子



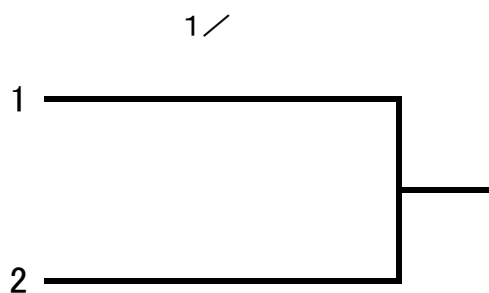
1/20 (日)	ブロック決勝		順位決定リーグ		1/21 (月)	順位決定リーグ			
	9:30~ 女子	11:00~ 男子	13:00~ 女子	14:30~ 男子		9:30~ 女子	11:00~ 男子	13:00~ 女子	14:30~ 男子
Aコート	dブロック決勝	Dブロック決勝	a-b	A-B	Aコート	cd勝-ab負	CD勝-AB負	ab勝-cd勝	AB勝-CD勝
Bコート	aブロック決勝	Aブロック決勝			Bコート				
Cコート	cブロック決勝	Cブロック決勝	c-d	C-D	Cコート	cd負-ab勝	CD負-AB勝	ab負-cd負	AB負-CD負
Dコート	bブロック決勝	Bブロック決勝			Dコート				

1/20 (日)	ブロック決勝		順位決定リーグ	
	9:30~	11:00~	13:00~	14:30~
	女子	男子	女子	男子
Aコート	dブロック決勝	Dブロック決勝	a-b	A-B
Bコート	aブロック決勝	Aブロック決勝		
Cコート	cブロック決勝	Cブロック決勝	c-d	C-D
Dコート	bブロック決勝	Bブロック決勝		

1/21 (月)	順位決定リーグ			
	9:30~	11:00~	13:00~	14:30~
	女子	男子	女子	男子
Aコート	cd勝-ab負	CD勝-AB負	ab勝-cd勝	AB勝-CD勝
Bコート				
Cコート	cd負-ab勝	CD負-AB勝	ab負-cd負	AB負-CD負
Dコート				

第58回岩手県高等学校バスケットボール新人大会

二部男子



二部女子



1	9:00~
2	10:30~
3	12:00~
4	13:30~
5	15:00~
6	16:30~

A	B	奥州市水沢総合体育館
C	D	奥州市水沢総合体育館
E	F	江刺中央体育館
G	H	江刺西体育館