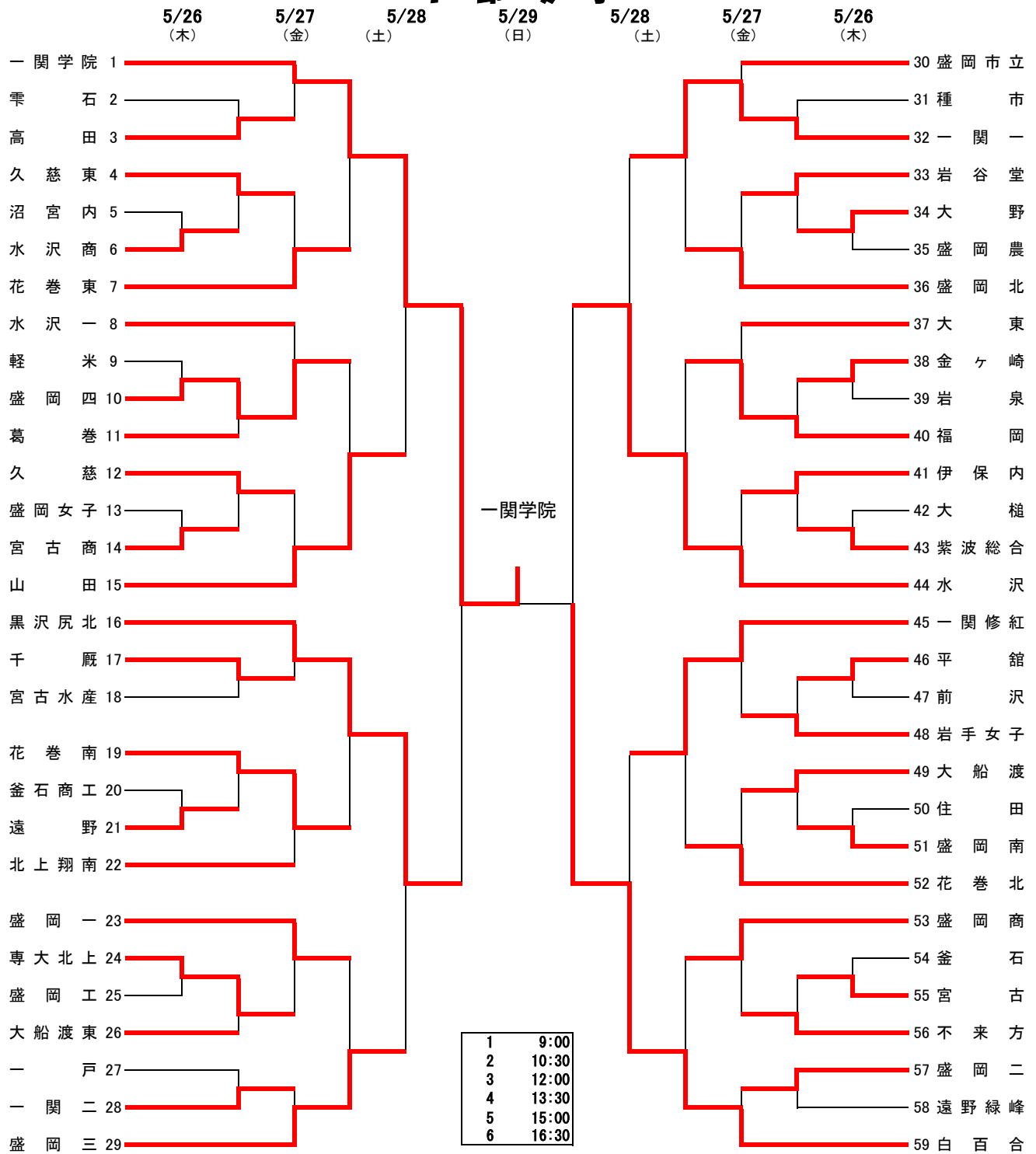


第63回岩手県高等学校総合体育大会 バスケットボール競技結果一覧 (一部女子)

女子1回戦				女子2回戦				女子3回戦				女子準々決勝													
1	水沢商	79	$\begin{pmatrix} 18-20 \\ 18-16 \\ 26-17 \\ 17-24 \end{pmatrix}$	沼宮内	77			19	一関二	82	$\begin{pmatrix} 25-13 \\ 23-29 \\ 18-12 \\ 16-22 \end{pmatrix}$	76	一戸	37	盛岡北	66	$\begin{pmatrix} 24-8 \\ 16-15 \\ 19-10 \\ 7-17 \end{pmatrix}$	50	岩谷堂	52	一関学院	87	$\begin{pmatrix} 21-10 \\ 21-8 \\ 27-20 \\ 18-17 \end{pmatrix}$	55	山田
2	盛岡四	123	$\begin{pmatrix} 28-11 \\ 32-5 \\ 45-1 \\ 18-13 \end{pmatrix}$	軽米	30			20	一関一	70	$\begin{pmatrix} 21-17 \\ 11-16 \\ 16-16 \\ 22-6 \end{pmatrix}$	55	種市	38	福岡	67	$\begin{pmatrix} 14-17 \\ 14-10 \\ 14-12 \\ 25-19 \end{pmatrix}$	58	大東	53	黒沢尻北	75	$\begin{pmatrix} 17-12 \\ 12-19 \\ 17-18 \\ 21-18 \\ 8-5 \end{pmatrix}$	72	盛岡三
3	宮古商	90	$\begin{pmatrix} 18-16 \\ 15-22 \\ 24-18 \\ 33-26 \end{pmatrix}$	盛岡女子	82			21	岩谷堂	67	$\begin{pmatrix} 9-13 \\ 23-14 \\ 14-14 \\ 9-14 \\ 12-7 \end{pmatrix}$	62	大野	39	水沢	83	$\begin{pmatrix} 18-9 \\ 29-12 \\ 13-7 \\ 23-22 \end{pmatrix}$	50	伊保内	54	水沢	54	$\begin{pmatrix} 16-6 \\ 15-10 \\ 8-8 \\ 15-22 \end{pmatrix}$	46	一関一
4	遠野	55	$\begin{pmatrix} 16-12 \\ 16-8 \\ 12-17 \\ 11-17 \end{pmatrix}$	釜石商工	54			22	福岡	69	$\begin{pmatrix} 16-16 \\ 12-13 \\ 25-18 \\ 16-15 \end{pmatrix}$	62	金ヶ崎	40	一関修紅	117	$\begin{pmatrix} 37-10 \\ 40-8 \\ 11-16 \\ 29-21 \end{pmatrix}$	55	岩手女子	55	白百合	104	$\begin{pmatrix} 22-17 \\ 30-4 \\ 28-19 \\ 24-23 \end{pmatrix}$	63	一関修紅
5	専大北上	102	$\begin{pmatrix} 24-7 \\ 20-14 \\ 29-20 \\ 29-16 \end{pmatrix}$	盛岡工	57			23	伊保内	64	$\begin{pmatrix} 18-9 \\ 13-9 \\ 19-16 \\ 14-8 \end{pmatrix}$	42	紫波総合	41	花巻北	67	$\begin{pmatrix} 18-15 \\ 13-14 \\ 19-12 \\ 17-16 \end{pmatrix}$	57	大船渡	女子準決勝					
6	大野	76	$\begin{pmatrix} 22-10 \\ 10-6 \\ 14-12 \\ 30-14 \end{pmatrix}$	盛岡農	42			24	岩手女子	66	$\begin{pmatrix} 18-13 \\ 16-9 \\ 15-12 \\ 17-17 \end{pmatrix}$	51	平館	42	盛岡商	99	$\begin{pmatrix} 21-9 \\ 18-17 \\ 34-9 \\ 26-18 \end{pmatrix}$	53	不来方	56	一関学院	86	$\begin{pmatrix} 14-20 \\ 25-12 \\ 24-11 \\ 23-19 \end{pmatrix}$	62	黒沢尻北
7	金ヶ崎	94	$\begin{pmatrix} 23-11 \\ 17-17 \\ 16-17 \\ 38-9 \end{pmatrix}$	岩泉	54			25	大船渡	65	$\begin{pmatrix} 16-19 \\ 13-11 \\ 19-11 \\ 17-10 \end{pmatrix}$	51	盛岡南	43	白百合	110	$\begin{pmatrix} 30-8 \\ 25-12 \\ 25-10 \\ 30-5 \end{pmatrix}$	35	盛岡二	57	白百合	90	$\begin{pmatrix} 27-16 \\ 18-10 \\ 16-12 \\ 29-11 \end{pmatrix}$	49	水沢
8	紫波総合	69	$\begin{pmatrix} 19-9 \\ 15-8 \\ 11-14 \\ 24-10 \end{pmatrix}$	大槌	41			26	不来方	79	$\begin{pmatrix} 24-26 \\ 17-4 \\ 16-13 \\ 22-28 \end{pmatrix}$	71	宮古	女子4回戦											
9	平館	61	$\begin{pmatrix} 6-18 \\ 20-7 \\ 22-10 \\ 13-11 \end{pmatrix}$	前沢	46			27	盛岡二	119	$\begin{pmatrix} 34-2 \\ 23-3 \\ 31-8 \\ 31-11 \end{pmatrix}$	24	遠野緑峰	44	一関学院	95	$\begin{pmatrix} 33-11 \\ 16-12 \\ 25-13 \\ 21-16 \end{pmatrix}$	52	花巻東	58	一関学院	65	$\begin{pmatrix} 16-11 \\ 13-20 \\ 26-8 \\ 10-17 \end{pmatrix}$	56	白百合
10	盛岡南	100	$\begin{pmatrix} 15-5 \\ 26-5 \\ 29-7 \\ 30-6 \end{pmatrix}$	住田	23			女子3回戦				女子決勝													
11	宮古	87	$\begin{pmatrix} 19-14 \\ 23-10 \\ 17-22 \\ 28-11 \end{pmatrix}$	釜石	57			28	一関学院	99	$\begin{pmatrix} 32-11 \\ 16-7 \\ 29-4 \\ 22-6 \end{pmatrix}$	28	高田	45	山田	76	$\begin{pmatrix} 9-23 \\ 25-13 \\ 27-10 \\ 15-3 \end{pmatrix}$	49	盛岡四	優勝 一関学院高等学校 (2年ぶり5回目)					
女子2回戦				女子3回戦				女子4回戦				女子準決勝													
12	高田	141	$\begin{pmatrix} 38-4 \\ 36-1 \\ 34-1 \\ 33-0 \end{pmatrix}$	雫石	6			29	花巻東	99	$\begin{pmatrix} 32-7 \\ 26-16 \\ 14-16 \\ 27-15 \end{pmatrix}$	54	久慈東	46	黒沢尻北	81	$\begin{pmatrix} 28-9 \\ 21-16 \\ 22-9 \\ 10-15 \end{pmatrix}$	49	花巻南	優秀選手名 (学校名)					
13	久慈東	110	$\begin{pmatrix} 20-9 \\ 29-14 \\ 20-16 \\ 41-7 \end{pmatrix}$	水沢商	46			30	盛岡四	69	$\begin{pmatrix} 17-15 \\ 18-20 \\ 19-11 \\ 15-7 \end{pmatrix}$	53	水沢一	47	盛岡三	70	$\begin{pmatrix} 31-13 \\ 12-8 \\ 13-13 \\ 14-16 \end{pmatrix}$	50	盛岡一	吉家望	一関学院				
14	盛岡四	64	$\begin{pmatrix} 18-17 \\ 15-11 \\ 10-12 \\ 21-10 \end{pmatrix}$	葛巻	50			31	山田	70	$\begin{pmatrix} 18-8 \\ 21-17 \\ 21-15 \\ 10-12 \end{pmatrix}$	52	久慈	48	一関一	46	$\begin{pmatrix} 17-4 \\ 9-12 \\ 10-15 \\ 10-2 \end{pmatrix}$	33	盛岡北	澤口志穂	一関学院				
15	久慈	73	$\begin{pmatrix} 25-14 \\ 17-7 \\ 13-12 \\ 18-6 \end{pmatrix}$	宮古商	39			32	黒沢尻北	87	$\begin{pmatrix} 21-15 \\ 29-11 \\ 13-13 \\ 24-20 \end{pmatrix}$	59	千厩	49	水沢	71	$\begin{pmatrix} 20-6 \\ 19-4 \\ 23-4 \\ 9-21 \end{pmatrix}$	35	福岡	谷藤礼実	白百合				
16	千厩	74	$\begin{pmatrix} 17-12 \\ 28-12 \\ 17-11 \\ 12-24 \end{pmatrix}$	宮古水産	59			33	花巻南	81	$\begin{pmatrix} 22-18 \\ 14-15 \\ 26-15 \\ 19-23 \end{pmatrix}$	71	北上翔南	50	一関修紅	77	$\begin{pmatrix} 19-16 \\ 23-15 \\ 17-18 \\ 18-19 \end{pmatrix}$	68	花巻北	佐藤京香	黒沢尻北				
17	花巻南	119	$\begin{pmatrix} 43-8 \\ 22-7 \\ 33-17 \\ 21-8 \end{pmatrix}$	遠野	40			34	盛岡一	62	$\begin{pmatrix} 16-7 \\ 21-15 \\ 14-16 \\ 11-13 \end{pmatrix}$	51	専大北上	51	白百合	174	$\begin{pmatrix} 43-16 \\ 38-11 \\ 50-12 \\ 43-5 \end{pmatrix}$	44	盛岡商	及川綾乃	水沢				
18	専大北上	73	$\begin{pmatrix} 16-20 \\ 17-10 \\ 27-17 \\ 13-16 \end{pmatrix}$	大船渡東	63			35	盛岡三	79	$\begin{pmatrix} 14-9 \\ 20-12 \\ 20-5 \\ 25-8 \end{pmatrix}$	34	一関二												
								36	一関一	68	$\begin{pmatrix} 15-11 \\ 18-25 \\ 16-14 \\ 19-16 \end{pmatrix}$	66	盛岡市立												

# 第63回岩手県高等学校総合体育大会バスケットボール競技

## 1部女子



A・B・C	水沢総合体育館
D・E	水沢高校体育館
F	岩谷堂高校体育館
G・H	江刺西体育館
I・J・K	北上総合体育館