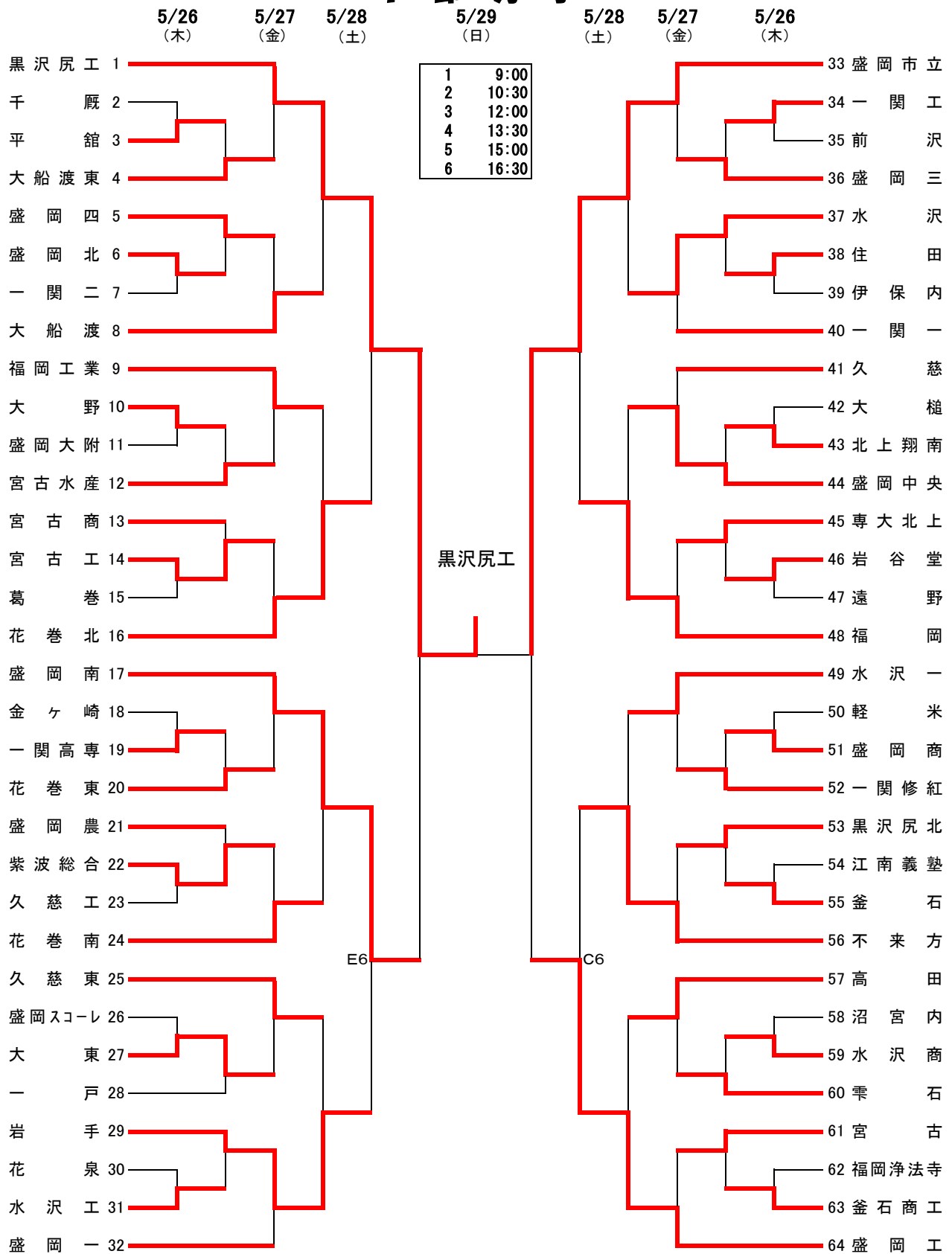


第63回岩手県高等学校総合体育大会 バスケットボール競技結果一覧（一部男子）

男子1回戦				男子2回戦				男子3回戦				男子4回戦											
1	平館	79	$\begin{pmatrix} 13 - 15 \\ 20 - 25 \\ 22 - 15 \\ 24 - 11 \end{pmatrix}$	66	千蔵	19	宮古水産	90	$\begin{pmatrix} 16 - 23 \\ 23 - 20 \\ 25 - 19 \\ 26 - 15 \end{pmatrix}$	77	大野	37	盛岡南	91	$\begin{pmatrix} 24 - 16 \\ 18 - 14 \\ 27 - 15 \\ 22 - 12 \end{pmatrix}$	57	花巻東	55	不来方	75	$\begin{pmatrix} 20 - 23 \\ 18 - 24 \\ 18 - 17 \\ 19 - 9 \end{pmatrix}$	73	水沢一
2	盛岡北	71	$\begin{pmatrix} 15 - 14 \\ 17 - 12 \\ 13 - 14 \\ 26 - 4 \end{pmatrix}$	44	一関二	20	宮古工	73	$\begin{pmatrix} 16 - 8 \\ 20 - 18 \\ 21 - 11 \\ 16 - 16 \end{pmatrix}$	53	宮古商	38	花巻南	103	$\begin{pmatrix} 23 - 21 \\ 28 - 9 \\ 32 - 14 \\ 20 - 24 \end{pmatrix}$	68	紫波総合	56	盛岡工	75	$\begin{pmatrix} 23 - 13 \\ 9 - 14 \\ 18 - 17 \\ 25 - 11 \end{pmatrix}$	55	高田
3	大野	84	$\begin{pmatrix} 23 - 7 \\ 19 - 19 \\ 22 - 20 \\ 20 - 10 \end{pmatrix}$	56	盛岡大附	21	花巻東	97	$\begin{pmatrix} 31 - 11 \\ 29 - 11 \\ 19 - 16 \\ 18 - 7 \end{pmatrix}$	45	一関高専	39	久慈東	94	$\begin{pmatrix} 30 - 15 \\ 26 - 12 \\ 22 - 18 \\ 16 - 19 \end{pmatrix}$	64	大東	男子準々決勝					
4	宮古工	164	$\begin{pmatrix} 39 - 5 \\ 22 - 2 \\ 58 - 5 \\ 45 - 4 \end{pmatrix}$	16	葛巻	22	紫波総合	84	$\begin{pmatrix} 24 - 16 \\ 18 - 24 \\ 19 - 13 \\ 23 - 16 \end{pmatrix}$	69	盛岡農	40	岩手	72	$\begin{pmatrix} 21 - 9 \\ 18 - 25 \\ 14 - 14 \\ 19 - 11 \end{pmatrix}$	59	盛岡一	57	黒沢尻工	100	$\begin{pmatrix} 32 - 10 \\ 21 - 8 \\ 26 - 8 \\ 21 - 13 \end{pmatrix}$	39	花巻北
5	一関高専	65	$\begin{pmatrix} 16 - 12 \\ 9 - 14 \\ 26 - 18 \\ 14 - 7 \end{pmatrix}$	51	金ヶ崎	23	大東	110	$\begin{pmatrix} 25 - 13 \\ 24 - 15 \\ 28 - 13 \\ 33 - 12 \end{pmatrix}$	53	一戸	41	盛岡市立	90	$\begin{pmatrix} 19 - 6 \\ 21 - 15 \\ 34 - 13 \\ 16 - 17 \end{pmatrix}$	51	盛岡三	58	盛岡南	101	$\begin{pmatrix} 32 - 5 \\ 26 - 15 \\ 13 - 17 \\ 30 - 7 \end{pmatrix}$	44	岩手
6	紫波総合	91	$\begin{pmatrix} 21 - 26 \\ 30 - 12 \\ 17 - 15 \\ 23 - 37 \end{pmatrix}$	90	久慈工	24	岩手	107	$\begin{pmatrix} 27 - 18 \\ 21 - 18 \\ 38 - 18 \\ 21 - 11 \end{pmatrix}$	65	水沢工	42	水沢	81	$\begin{pmatrix} 22 - 12 \\ 21 - 15 \\ 13 - 20 \\ 25 - 10 \end{pmatrix}$	57	一関一	59	盛岡市立	98	$\begin{pmatrix} 28 - 15 \\ 20 - 18 \\ 27 - 18 \\ 23 - 19 \end{pmatrix}$	70	福岡
7	大東	88	$\begin{pmatrix} 36 - 7 \\ 13 - 15 \\ 17 - 15 \\ 22 - 15 \end{pmatrix}$	52	スコレ	25	盛岡三	110	$\begin{pmatrix} 37 - 15 \\ 18 - 17 \\ 32 - 21 \\ 23 - 19 \end{pmatrix}$	72	一関工	43	盛岡中央	81	$\begin{pmatrix} 29 - 14 \\ 14 - 15 \\ 20 - 9 \\ 18 - 11 \end{pmatrix}$	49	久慈	60	盛岡工	85	$\begin{pmatrix} 26 - 15 \\ 16 - 13 \\ 19 - 22 \\ 24 - 4 \end{pmatrix}$	54	不来方
8	水沢工	142	$\begin{pmatrix} 35 - 7 \\ 31 - 4 \\ 32 - 6 \\ 44 - 12 \end{pmatrix}$	29	花泉	26	水沢	77	$\begin{pmatrix} 20 - 12 \\ 18 - 8 \\ 28 - 11 \\ 11 - 23 \end{pmatrix}$	54	住田	44	福岡	89	$\begin{pmatrix} 24 - 8 \\ 21 - 7 \\ 21 - 21 \\ 23 - 36 \end{pmatrix}$	72	専大北上	61	黒沢尻工	77	$\begin{pmatrix} 25 - 6 \\ 14 - 18 \\ 21 - 13 \\ 17 - 24 \end{pmatrix}$	61	盛岡南
9	一関工	93	$\begin{pmatrix} 30 - 6 \\ 21 - 22 \\ 19 - 18 \\ 23 - 14 \end{pmatrix}$	60	前沢	27	盛岡中央	74	$\begin{pmatrix} 15 - 20 \\ 26 - 10 \\ 17 - 11 \\ 16 - 21 \end{pmatrix}$	62	北上湘南	45	水沢一	58	$\begin{pmatrix} 17 - 11 \\ 7 - 10 \\ 12 - 12 \\ 22 - 13 \end{pmatrix}$	46	一関修紅	62	盛岡市立	82	$\begin{pmatrix} 25 - 21 \\ 17 - 21 \\ 15 - 24 \\ 25 - 14 \end{pmatrix}$	80	盛岡工
10	住田	75	$\begin{pmatrix} 25 - 4 \\ 18 - 4 \\ 20 - 0 \\ 12 - 4 \end{pmatrix}$	12	伊保内	28	専大北上	102	$\begin{pmatrix} 18 - 18 \\ 17 - 18 \\ 27 - 15 \\ 40 - 15 \end{pmatrix}$	66	岩谷堂	46	不来方	91	$\begin{pmatrix} 20 - 24 \\ 27 - 17 \\ 22 - 12 \\ 22 - 32 \end{pmatrix}$	85	黒沢尻北	男子決勝					
11	北上翔南	106	$\begin{pmatrix} 28 - 12 \\ 37 - 4 \\ 29 - 13 \\ 12 - 12 \end{pmatrix}$	41	大槌	29	一関修紅	96	$\begin{pmatrix} 29 - 12 \\ 25 - 5 \\ 18 - 14 \\ 24 - 24 \end{pmatrix}$	55	盛岡商	47	高田	89	$\begin{pmatrix} 19 - 7 \\ 28 - 14 \\ 17 - 8 \\ 25 - 15 \end{pmatrix}$	44	雫石	63	黒沢尻工	122	$\begin{pmatrix} 35 - 19 \\ 24 - 17 \\ 33 - 23 \\ 30 - 25 \end{pmatrix}$	84	盛岡市立
12	岩谷堂	72	$\begin{pmatrix} 25 - 10 \\ 16 - 17 \\ 18 - 17 \\ 13 - 24 \end{pmatrix}$	68	遠野	30	黒沢尻北	81	$\begin{pmatrix} 19 - 15 \\ 25 - 24 \\ 25 - 24 \\ 12 - 13 \end{pmatrix}$	76	釜石	48	盛岡工	86	$\begin{pmatrix} 18 - 18 \\ 24 - 16 \\ 24 - 12 \\ 20 - 22 \end{pmatrix}$	68	宮古	優勝 黒沢尻工業高等学校 (5年ぶり7回目)					
13	盛岡商	100	$\begin{pmatrix} 19 - 13 \\ 27 - 9 \\ 33 - 14 \\ 21 - 16 \end{pmatrix}$	52	軽米	31	雫石	84	$\begin{pmatrix} 24 - 7 \\ 30 - 16 \\ 10 - 27 \\ 20 - 13 \end{pmatrix}$	63	水沢商	男子4回戦											
14	釜石	84	$\begin{pmatrix} 30 - 16 \\ 20 - 12 \\ 23 - 3 \\ 11 - 25 \end{pmatrix}$	56	江南義塾	32	宮古	106	$\begin{pmatrix} 31 - 15 \\ 24 - 13 \\ 27 - 8 \\ 24 - 18 \end{pmatrix}$	54	釜石商工	49	黒沢尻工	141	$\begin{pmatrix} 41 - 6 \\ 36 - 6 \\ 24 - 14 \\ 40 - 11 \end{pmatrix}$	37	大船渡	優秀選手名 (学校名) 小瀬川翔太 黒沢尻工 池田俊介 黒沢尻工 吉田一星 盛岡市立 柳澤 洸太 盛岡南 佐々木 翔 盛岡工					
15	水沢商	84	$\begin{pmatrix} 25 - 15 \\ 23 - 5 \\ 21 - 20 \\ 15 - 19 \end{pmatrix}$	59	沼宮内	男子3回戦				50	花巻北	73	$\begin{pmatrix} 26 - 10 \\ 18 - 15 \\ 10 - 12 \\ 19 - 16 \end{pmatrix}$	53	福岡工								
16	釜石商工	106	$\begin{pmatrix} 24 - 4 \\ 21 - 14 \\ 37 - 14 \\ 24 - 12 \end{pmatrix}$	44	福岡浄法寺	33	黒沢尻工	136	$\begin{pmatrix} 31 - 12 \\ 32 - 15 \\ 28 - 4 \\ 45 - 12 \end{pmatrix}$	43	大船渡東	51	盛岡南	84	$\begin{pmatrix} 20 - 8 \\ 26 - 13 \\ 23 - 18 \\ 15 - 17 \end{pmatrix}$	56	花巻南						
男子2回戦				34	大船渡	80	$\begin{pmatrix} 16 - 6 \\ 17 - 13 \\ 23 - 22 \\ 24 - 14 \end{pmatrix}$	55	盛岡四	52	岩手	96	$\begin{pmatrix} 23 - 26 \\ 25 - 10 \\ 32 - 25 \\ 16 - 25 \end{pmatrix}$	86	久慈東								
17	大船渡東	70	$\begin{pmatrix} 25 - 9 \\ 5 - 18 \\ 24 - 17 \\ 16 - 7 \end{pmatrix}$	51	平館	35	福岡工	114	$\begin{pmatrix} 25 - 25 \\ 31 - 19 \\ 35 - 12 \\ 23 - 29 \end{pmatrix}$	85	宮古水産	53	盛岡市立	96	$\begin{pmatrix} 24 - 23 \\ 15 - 10 \\ 33 - 16 \\ 24 - 17 \end{pmatrix}$	66	水沢						
18	盛岡四	76	$\begin{pmatrix} 13 - 17 \\ 21 - 12 \\ 24 - 20 \\ 18 - 20 \end{pmatrix}$	69	盛岡北	36	花巻北	93	$\begin{pmatrix} 29 - 14 \\ 25 - 10 \\ 15 - 13 \\ 24 - 15 \end{pmatrix}$	52	宮古工	54	福岡	81	$\begin{pmatrix} 23 - 20 \\ 28 - 7 \\ 13 - 22 \\ 17 - 18 \end{pmatrix}$	67	盛岡中央						

# 第63回岩手県高等学校総合体育大会バスケットボール競技 1部男子



1	9:00
2	10:30
3	12:00
4	13:30
5	15:00
6	16:30

黒沢尻工

A・B・C	水沢総合体育館
D・E	水沢高校体育館
F	岩谷堂高校体育館
G・H	江刺西体育館
I・J・K	北上総合体育館