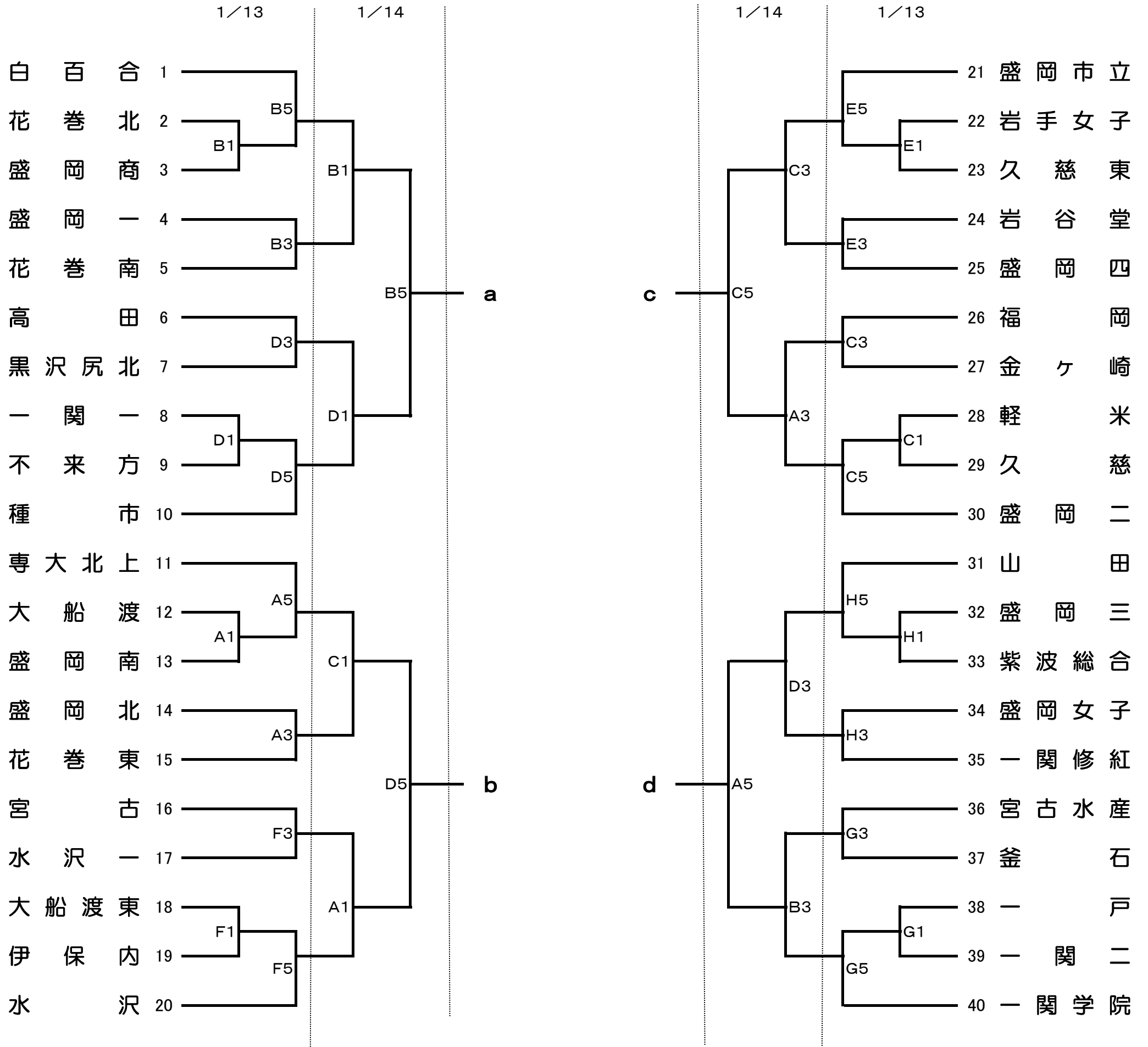


第57回岩手県高等学校新人バスケットボール大会 一部女子



1	9:00~
2	10:30~
3	12:00~
4	13:30~
5	15:00~
6	16:30~

○順位決定リーグ戦

1月15日(日) 第1試合 9:30~
Aコート a - b
Cコート c - d

第3試合 13:00~
Aコート cd勝 - ab負
Cコート cd負 - ab勝

1月16日(月) 第1試合 9:30~
Aコート ab勝 - cd勝
Cコート ab負 - cd負

	a	b	c	d	勝	負	順位
a	/						
b		/					
c			/				
d				/			

A B	一関市総合体育館
C D	
E F	東山総合体育館
G H	千厩体育館