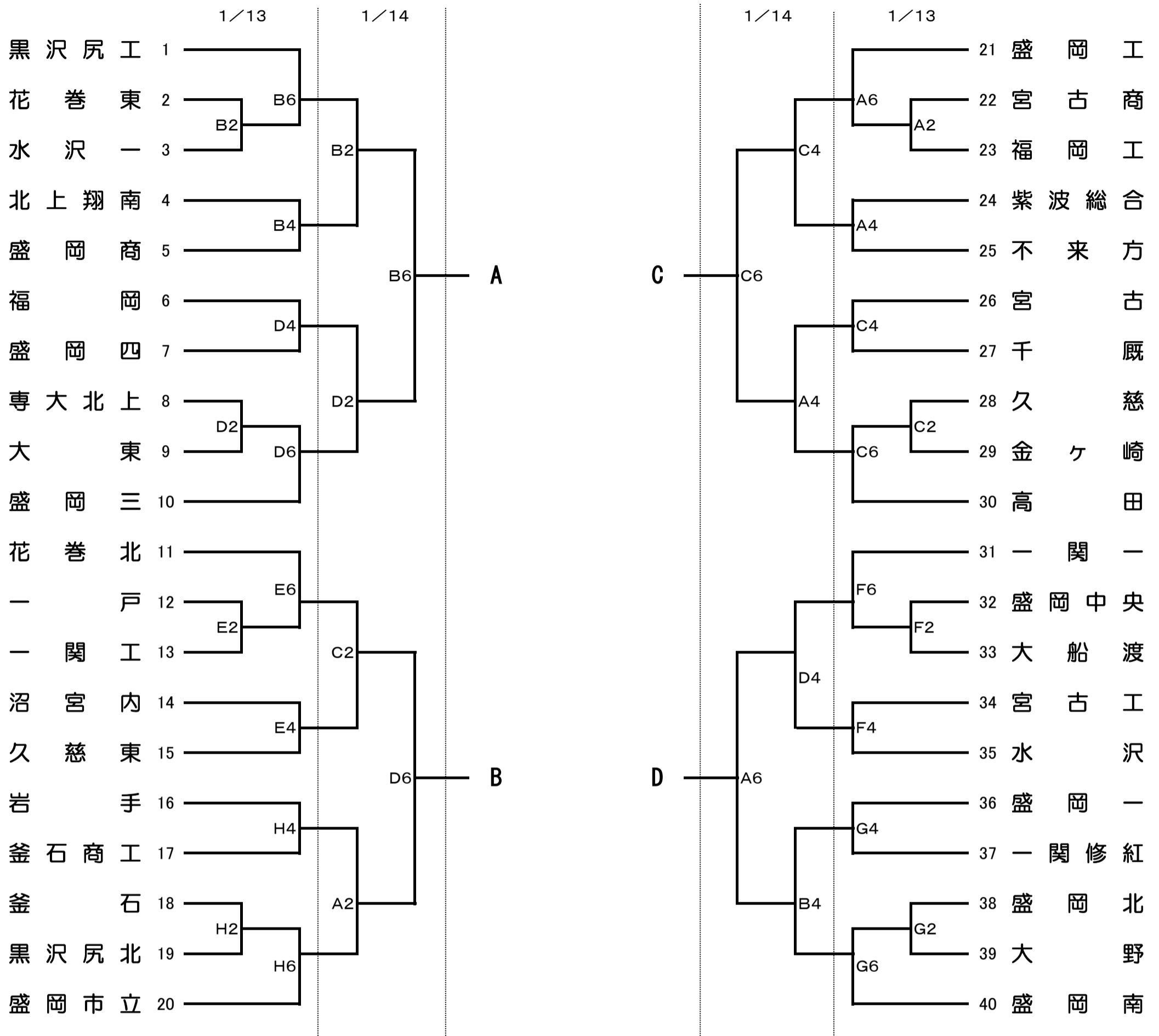


# 第57回岩手県高等学校新人バスケットボール大会 一部男子



|   |        |
|---|--------|
| 1 | 9:00~  |
| 2 | 10:30~ |
| 3 | 12:00~ |
| 4 | 13:30~ |
| 5 | 15:00~ |
| 6 | 16:30~ |

|   | A | B | C | D | 勝 | 負 | 順位 |
|---|---|---|---|---|---|---|----|
| A | / |   |   |   |   |   |    |
| B |   | / |   |   |   |   |    |
| C |   |   | / |   |   |   |    |
| D |   |   |   | / |   |   |    |

|     |          |
|-----|----------|
| A B | 一関市総合体育館 |
| C D |          |
| E F | 東山総合体育館  |
| G H | 千厩体育館    |

○順位決定リーグ戦

1月15日(日)      **第2試合 11:00~**  
 Aコート            A - B  
 Cコート            C - D

**第4試合 14:30~**  
 Aコート            CD勝 - AB負  
 Cコート            CD負 - AB勝

1月16日(月)      **第2試合 11:00~**  
 Aコート            AB勝 - CD勝  
 Cコート            AB負 - CD負