

第56回岩手県高等学校新人バスケットボール大会 結果一覧 (一部女子)

1回戦

1	大船渡東	90	$\left[\begin{array}{l} 28 - 8 \\ 22 - 10 \\ 23 - 7 \\ 17 - 18 \end{array} \right]$	43	紫波総合
2	大東	44	$\left[\begin{array}{l} 18 - 2 \\ 11 - 12 \\ 8 - 18 \\ 7 - 10 \end{array} \right]$	42	宮古
3	黒沢尻北	84	$\left[\begin{array}{l} 21 - 8 \\ 20 - 12 \\ 28 - 10 \\ 15 - 14 \end{array} \right]$	44	盛岡四
4	一関一	77	$\left[\begin{array}{l} 26 - 15 \\ 22 - 15 \\ 14 - 17 \\ 15 - 11 \end{array} \right]$	58	盛岡南
5	宮古水産	67	$\left[\begin{array}{l} 16 - 16 \\ 17 - 10 \\ 16 - 9 \\ 18 - 17 \end{array} \right]$	52	釜石
6	葛巻	80	$\left[\begin{array}{l} 21 - 14 \\ 18 - 19 \\ 22 - 8 \\ 19 - 22 \end{array} \right]$	63	盛岡農業
7	盛岡一	75	$\left[\begin{array}{l} 19 - 16 \\ 26 - 8 \\ 14 - 11 \\ 16 - 12 \end{array} \right]$	47	大野
8	伊保内	92	$\left[\begin{array}{l} 24 - 22 \\ 20 - 18 \\ 23 - 22 \\ 25 - 16 \end{array} \right]$	78	専大北上

2回戦

9	白百合	128	$\left[\begin{array}{l} 38 - 8 \\ 32 - 5 \\ 28 - 7 \\ 30 - 8 \end{array} \right]$	28	大船渡東
10	水沢一	109	$\left[\begin{array}{l} 29 - 5 \\ 19 - 12 \\ 37 - 13 \\ 24 - 16 \end{array} \right]$	46	一戸
11	山田	83	$\left[\begin{array}{l} 25 - 8 \\ 24 - 4 \\ 10 - 19 \\ 24 - 13 \end{array} \right]$	44	不来方
12	大東	70	$\left[\begin{array}{l} 13 - 17 \\ 19 - 20 \\ 18 - 14 \\ 20 - 10 \end{array} \right]$	61	久慈
13	黒沢尻北	98	$\left[\begin{array}{l} 16 - 14 \\ 26 - 9 \\ 28 - 22 \\ 28 - 20 \end{array} \right]$	65	福岡
14	盛岡商	88	$\left[\begin{array}{l} 15 - 13 \\ 27 - 24 \\ 19 - 13 \\ 27 - 15 \end{array} \right]$	65	花巻南
15	北上翔南	53	$\left[\begin{array}{l} 15 - 11 \\ 9 - 12 \\ 12 - 12 \\ 17 - 15 \end{array} \right]$	50	高田

16	盛岡第三	76	$\left[\begin{array}{l} 27 - 17 \\ 17 - 6 \\ 18 - 23 \\ 14 - 27 \end{array} \right]$	73	一関一
17	盛岡市立	156	$\left[\begin{array}{l} 36 - 2 \\ 31 - 2 \\ 42 - 0 \\ 47 - 8 \end{array} \right]$	12	宮古水産
18	盛岡北	61	$\left[\begin{array}{l} 8 - 6 \\ 15 - 10 \\ 11 - 19 \\ 27 - 8 \end{array} \right]$	43	久慈東
19	花巻北	74	$\left[\begin{array}{l} 17 - 4 \\ 22 - 5 \\ 15 - 6 \\ 20 - 10 \end{array} \right]$	25	岩手女子
20	水沢	95	$\left[\begin{array}{l} 18 - 8 \\ 24 - 4 \\ 23 - 6 \\ 30 - 10 \end{array} \right]$	28	葛巻
21	盛岡一	61	$\left[\begin{array}{l} 11 - 15 \\ 16 - 9 \\ 19 - 17 \\ 15 - 11 \end{array} \right]$	52	大船渡
22	一関修紅	107	$\left[\begin{array}{l} 31 - 14 \\ 31 - 11 \\ 31 - 21 \\ 14 - 12 \end{array} \right]$	58	岩谷堂
23	花巻東	86	$\left[\begin{array}{l} 24 - 5 \\ 23 - 15 \\ 21 - 12 \\ 18 - 19 \end{array} \right]$	51	盛岡二
24	一関学院	122	$\left[\begin{array}{l} 34 - 6 \\ 24 - 7 \\ 34 - 7 \\ 30 - 15 \end{array} \right]$	35	伊保内

3回戦

25	白百合	151	$\left[\begin{array}{l} 37 - 10 \\ 36 - 7 \\ 42 - 10 \\ 36 - 13 \end{array} \right]$	40	水沢一
26	山田	75	$\left[\begin{array}{l} 21 - 11 \\ 16 - 11 \\ 25 - 13 \\ 13 - 7 \end{array} \right]$	42	大東
27	黒沢尻北	85	$\left[\begin{array}{l} 16 - 23 \\ 34 - 11 \\ 19 - 14 \\ 16 - 22 \end{array} \right]$	70	盛岡商
28	盛岡三	87	$\left[\begin{array}{l} 39 - 14 \\ 21 - 6 \\ 16 - 20 \\ 11 - 25 \end{array} \right]$	65	北上翔南
29	盛岡市立	96	$\left[\begin{array}{l} 26 - 16 \\ 20 - 14 \\ 16 - 5 \\ 34 - 17 \end{array} \right]$	52	盛岡北
30	水沢	54	$\left[\begin{array}{l} 18 - 11 \\ 8 - 15 \\ 16 - 11 \\ 12 - 10 \end{array} \right]$	47	花巻北

31	一関修紅	82	$\left[\begin{array}{l} 19 - 8 \\ 16 - 16 \\ 28 - 8 \\ 19 - 8 \end{array} \right]$	40	盛岡一
32	一関学院	101	$\left[\begin{array}{l} 29 - 7 \\ 26 - 10 \\ 25 - 9 \\ 21 - 14 \end{array} \right]$	40	花巻東

準々決勝

33	白百合	138	$\left[\begin{array}{l} 30 - 16 \\ 30 - 9 \\ 30 - 19 \\ 48 - 15 \end{array} \right]$	59	山田
34	盛岡三	64	$\left[\begin{array}{l} 21 - 13 \\ 19 - 15 \\ 11 - 15 \\ 13 - 17 \end{array} \right]$	60	黒沢尻北
35	盛岡市立	64	$\left[\begin{array}{l} 21 - 15 \\ 17 - 18 \\ 16 - 8 \\ 10 - 12 \end{array} \right]$	53	水沢
36	一関学院	101	$\left[\begin{array}{l} 30 - 11 \\ 22 - 16 \\ 27 - 16 \\ 22 - 24 \end{array} \right]$	67	一関修紅

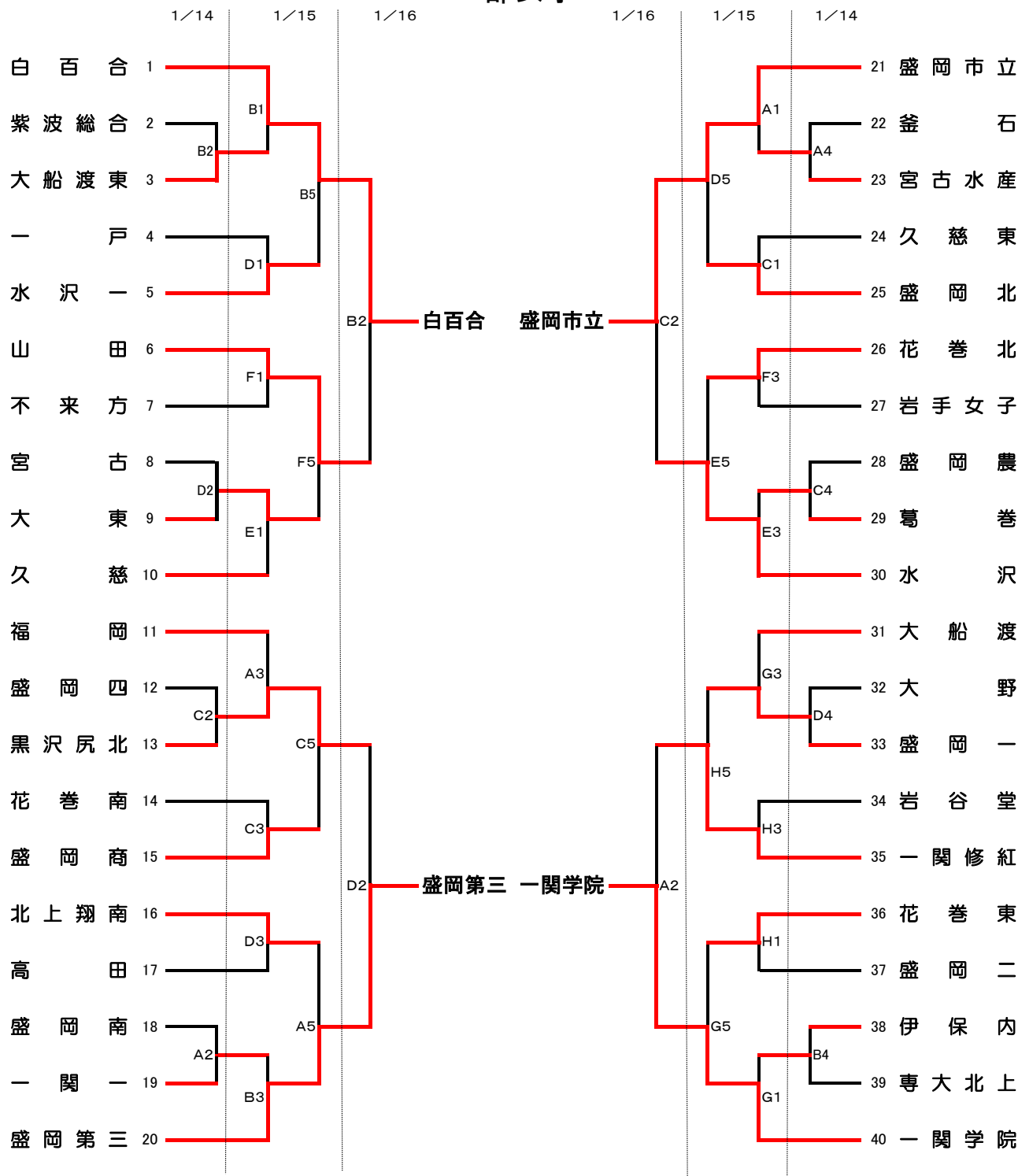
順位決定リーグ戦

リーグ1	白百合	142	$\left[\begin{array}{l} 42 - 9 \\ 31 - 18 \\ 29 - 15 \\ 40 - 23 \end{array} \right]$	65	盛岡三
リーグ2	一関学院	72	$\left[\begin{array}{l} 15 - 24 \\ 20 - 16 \\ 11 - 9 \\ 26 - 2 \end{array} \right]$	51	盛岡市立
リーグ3	一関学院	96	$\left[\begin{array}{l} 26 - 12 \\ 21 - 10 \\ 20 - 16 \\ 29 - 15 \end{array} \right]$	53	盛岡三
リーグ4	白百合	79	$\left[\begin{array}{l} 19 - 16 \\ 22 - 9 \\ 21 - 18 \\ 17 - 24 \end{array} \right]$	67	盛岡市立
リーグ5	一関学院	71	$\left[\begin{array}{l} 14 - 18 \\ 14 - 11 \\ 22 - 12 \\ 21 - 10 \end{array} \right]$	51	白百合
リーグ6	盛岡市立	72	$\left[\begin{array}{l} 11 - 10 \\ 12 - 23 \\ 18 - 7 \\ 31 - 10 \end{array} \right]$	50	盛岡三

1位	一関学院	3勝0敗
2位	盛岡白百合学園	2勝1敗
3位	盛岡市立	1勝2敗
4位	盛岡第三	0勝3敗

東北高校新人出場校
一関学院高等学校
盛岡白百合学園高等学校

第56回岩手県高等学校新人バスケットボール大会 一部女子



	白百合	盛三	市立	学院	勝	負	順位
白百合	○	142-65 ○	79-67 ○	51-71 ×	2	1	2
盛岡第三	65-142 ×	○	50-72 ×	53-96 ×	0	3	4
盛岡市立	67-79 ×	72-50 ○	○	51-72 ×	1	2	3
一関学院	71-51 ○	96-53 ○	72-51 ○	○	3	0	1