

第56回岩手県高等学校新人バスケットボール大会 結果一覧 (一部男子)

1回戦

1	専大北上	72	$\left[\begin{array}{l} 17 - 17 \\ 16 - 14 \\ 21 - 11 \\ 18 - 13 \end{array} \right]$	55	一関二
2	一関修紅	82	$\left[\begin{array}{l} 20 - 6 \\ 24 - 19 \\ 24 - 9 \\ 14 - 20 \end{array} \right]$	54	釜石
3	盛岡一	92	$\left[\begin{array}{l} 24 - 13 \\ 24 - 8 \\ 20 - 13 \\ 24 - 18 \end{array} \right]$	52	水沢工
4	岩手	117	$\left[\begin{array}{l} 40 - 12 \\ 29 - 15 \\ 24 - 11 \\ 24 - 15 \end{array} \right]$	53	大東
5	盛岡工	116	$\left[\begin{array}{l} 37 - 11 \\ 18 - 20 \\ 34 - 16 \\ 27 - 27 \end{array} \right]$	74	一関工
6	盛岡三	82	$\left[\begin{array}{l} 22 - 13 \\ 21 - 19 \\ 12 - 22 \\ 27 - 24 \end{array} \right]$	78	北上翔南
7	盛岡四	89	$\left[\begin{array}{l} 19 - 23 \\ 7 - 23 \\ 25 - 13 \\ 38 - 22 \end{array} \right]$	81	大野
8	盛岡中央	110	$\left[\begin{array}{l} 24 - 16 \\ 25 - 5 \\ 28 - 8 \\ 33 - 14 \end{array} \right]$	43	沼宮内

7 延長8-8、再延長12-4

2回戦

9	盛岡市立	93	$\left[\begin{array}{l} 20 - 12 \\ 18 - 9 \\ 28 - 11 \\ 27 - 9 \end{array} \right]$	41	専大北上
10	福岡工	82	$\left[\begin{array}{l} 27 - 19 \\ 11 - 23 \\ 18 - 18 \\ 26 - 9 \end{array} \right]$	69	宮古水産
11	不来方	55	$\left[\begin{array}{l} 8 - 9 \\ 20 - 13 \\ 11 - 17 \\ 16 - 11 \end{array} \right]$	50	水沢
12	花巻北	89	$\left[\begin{array}{l} 16 - 13 \\ 17 - 12 \\ 33 - 19 \\ 23 - 13 \end{array} \right]$	57	一関修紅
13	盛岡一	71	$\left[\begin{array}{l} 19 - 17 \\ 20 - 4 \\ 22 - 13 \\ 10 - 18 \end{array} \right]$	52	宮古
14	高田	109	$\left[\begin{array}{l} 37 - 8 \\ 31 - 15 \\ 33 - 14 \\ 8 - 15 \end{array} \right]$	52	雫石
15	久慈	90	$\left[\begin{array}{l} 21 - 10 \\ 41 - 6 \\ 16 - 6 \\ 12 - 14 \end{array} \right]$	36	一戸

16	水沢一	61	$\left[\begin{array}{l} 25 - 13 \\ 14 - 13 \\ 10 - 10 \\ 12 - 24 \end{array} \right]$	60	岩手
17	盛岡工	80	$\left[\begin{array}{l} 24 - 13 \\ 23 - 12 \\ 18 - 11 \\ 15 - 15 \end{array} \right]$	51	花巻東
18	大船渡	81	$\left[\begin{array}{l} 15 - 21 \\ 23 - 15 \\ 25 - 12 \\ 18 - 22 \end{array} \right]$	70	黒沢尻北
19	久慈東	104	$\left[\begin{array}{l} 27 - 13 \\ 20 - 14 \\ 39 - 2 \\ 18 - 19 \end{array} \right]$	48	盛岡農
20	福岡	81	$\left[\begin{array}{l} 25 - 13 \\ 21 - 13 \\ 19 - 13 \\ 16 - 30 \end{array} \right]$	69	盛岡三
21	一関一	93	$\left[\begin{array}{l} 32 - 7 \\ 26 - 8 \\ 13 - 23 \\ 22 - 10 \end{array} \right]$	48	盛岡四
22	盛岡南	119	$\left[\begin{array}{l} 38 - 10 \\ 35 - 16 \\ 23 - 8 \\ 23 - 14 \end{array} \right]$	48	大船渡東
23	花巻南	80	$\left[\begin{array}{l} 22 - 6 \\ 14 - 15 \\ 21 - 14 \\ 23 - 18 \end{array} \right]$	53	宮古商
24	黒沢尻工	110	$\left[\begin{array}{l} 28 - 11 \\ 23 - 28 \\ 33 - 17 \\ 26 - 16 \end{array} \right]$	72	盛岡中央

3回戦

25	盛岡市立	147	$\left[\begin{array}{l} 32 - 12 \\ 39 - 14 \\ 42 - 26 \\ 34 - 24 \end{array} \right]$	76	福岡工
26	花巻北	49	$\left[\begin{array}{l} 12 - 12 \\ 10 - 7 \\ 19 - 14 \\ 8 - 12 \end{array} \right]$	45	不来方
27	盛岡一	72	$\left[\begin{array}{l} 9 - 24 \\ 27 - 12 \\ 16 - 4 \\ 20 - 12 \end{array} \right]$	52	高田
28	水沢一	55	$\left[\begin{array}{l} 13 - 15 \\ 14 - 12 \\ 18 - 11 \\ 10 - 12 \end{array} \right]$	50	久慈
29	盛岡工	86	$\left[\begin{array}{l} 27 - 9 \\ 26 - 17 \\ 21 - 10 \\ 12 - 25 \end{array} \right]$	61	大船渡
30	福岡	102	$\left[\begin{array}{l} 23 - 19 \\ 31 - 18 \\ 27 - 18 \\ 21 - 20 \end{array} \right]$	75	久慈東

31	盛岡南	123	$\left[\begin{array}{l} 37 - 11 \\ 31 - 22 \\ 27 - 22 \\ 28 - 15 \end{array} \right]$	70	一関一
32	黒沢尻工	134	$\left[\begin{array}{l} 53 - 3 \\ 23 - 11 \\ 33 - 10 \\ 25 - 8 \end{array} \right]$	32	花巻南

準々決勝

33	盛岡市立	66	$\left[\begin{array}{l} 12 - 20 \\ 12 - 10 \\ 18 - 17 \\ 24 - 11 \end{array} \right]$	58	花巻北
34	盛岡一	74	$\left[\begin{array}{l} 21 - 18 \\ 28 - 9 \\ 16 - 12 \\ 9 - 5 \end{array} \right]$	44	水沢一
35	盛岡工	97	$\left[\begin{array}{l} 33 - 19 \\ 22 - 11 \\ 15 - 17 \\ 27 - 18 \end{array} \right]$	65	福岡
36	黒沢尻工	69	$\left[\begin{array}{l} 13 - 8 \\ 18 - 13 \\ 12 - 21 \\ 26 - 11 \end{array} \right]$	53	盛岡南

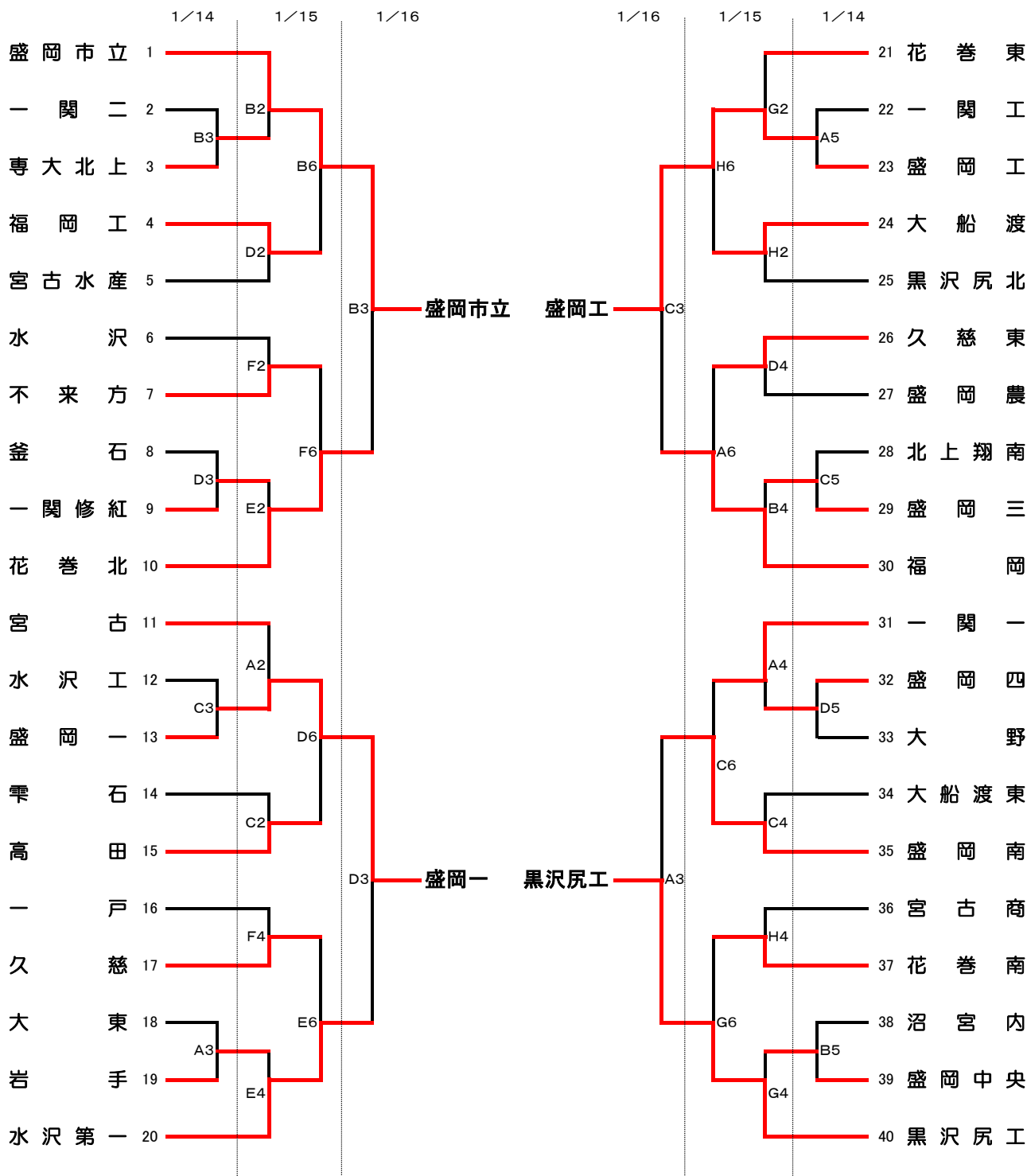
順位決定リーグ戦

リーグ1	盛岡市立	78	$\left[\begin{array}{l} 9 - 20 \\ 16 - 24 \\ 28 - 10 \\ 25 - 9 \end{array} \right]$	63	盛岡一
リーグ2	黒沢尻工	74	$\left[\begin{array}{l} 18 - 13 \\ 16 - 15 \\ 21 - 13 \\ 19 - 23 \end{array} \right]$	64	盛岡工
リーグ3	黒沢尻工	94	$\left[\begin{array}{l} 25 - 4 \\ 21 - 11 \\ 26 - 4 \\ 22 - 8 \end{array} \right]$	27	盛岡一
リーグ4	盛岡工	87	$\left[\begin{array}{l} 27 - 16 \\ 18 - 14 \\ 17 - 13 \\ 25 - 23 \end{array} \right]$	66	盛岡市立
リーグ5	黒沢尻工	109	$\left[\begin{array}{l} 27 - 11 \\ 31 - 11 \\ 31 - 17 \\ 20 - 13 \end{array} \right]$	52	盛岡市立
リーグ6	盛岡工	59	$\left[\begin{array}{l} 15 - 19 \\ 9 - 4 \\ 14 - 13 \\ 21 - 13 \end{array} \right]$	49	盛岡一

1位	黒沢尻工業	3勝0敗
2位	盛岡工業	2勝1敗
3位	盛岡市立	1勝2敗
4位	盛岡第一	0勝3敗

東北高校新人出場校
黒沢尻工業高等学校
盛岡工業高等学校

第56回岩手県高等学校新人バスケットボール大会 一部男子



	市立	盛一	盛工	黒工	勝	負	順位
盛岡市立	78-63 ○	66-87 ×	52-109 ×		1	2	3
盛岡第一	63-78 ×	49-59 ×	27-94 ×		0	3	4
盛岡工業	87-66 ○	59-49 ○	64-74 ×		2	1	2
黒沢尻工	109-52 ○	94-27 ○	64-64 ○		3	0	1