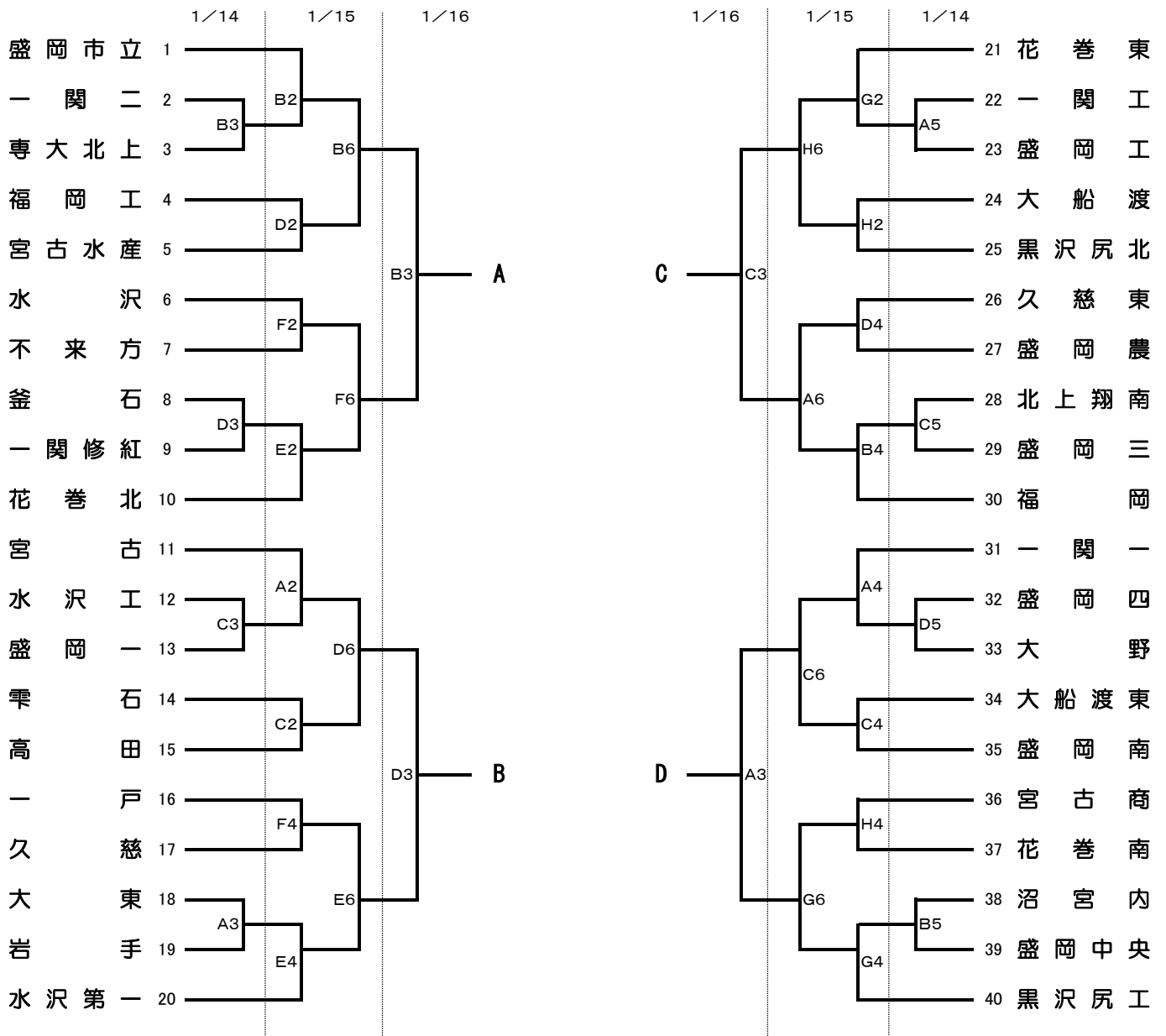


# 第56回岩手県高等学校新人バスケットボール大会 一部男子



|   |        |
|---|--------|
| 1 | 9:00~  |
| 2 | 10:30~ |
| 3 | 12:00~ |
| 4 | 13:30~ |
| 5 | 15:00~ |
| 6 | 16:30~ |

○順位決定リーグ戦

1月16日(日)      **第5試合 15:00~**  
 Aコート      A - B  
 Cコート      C - D

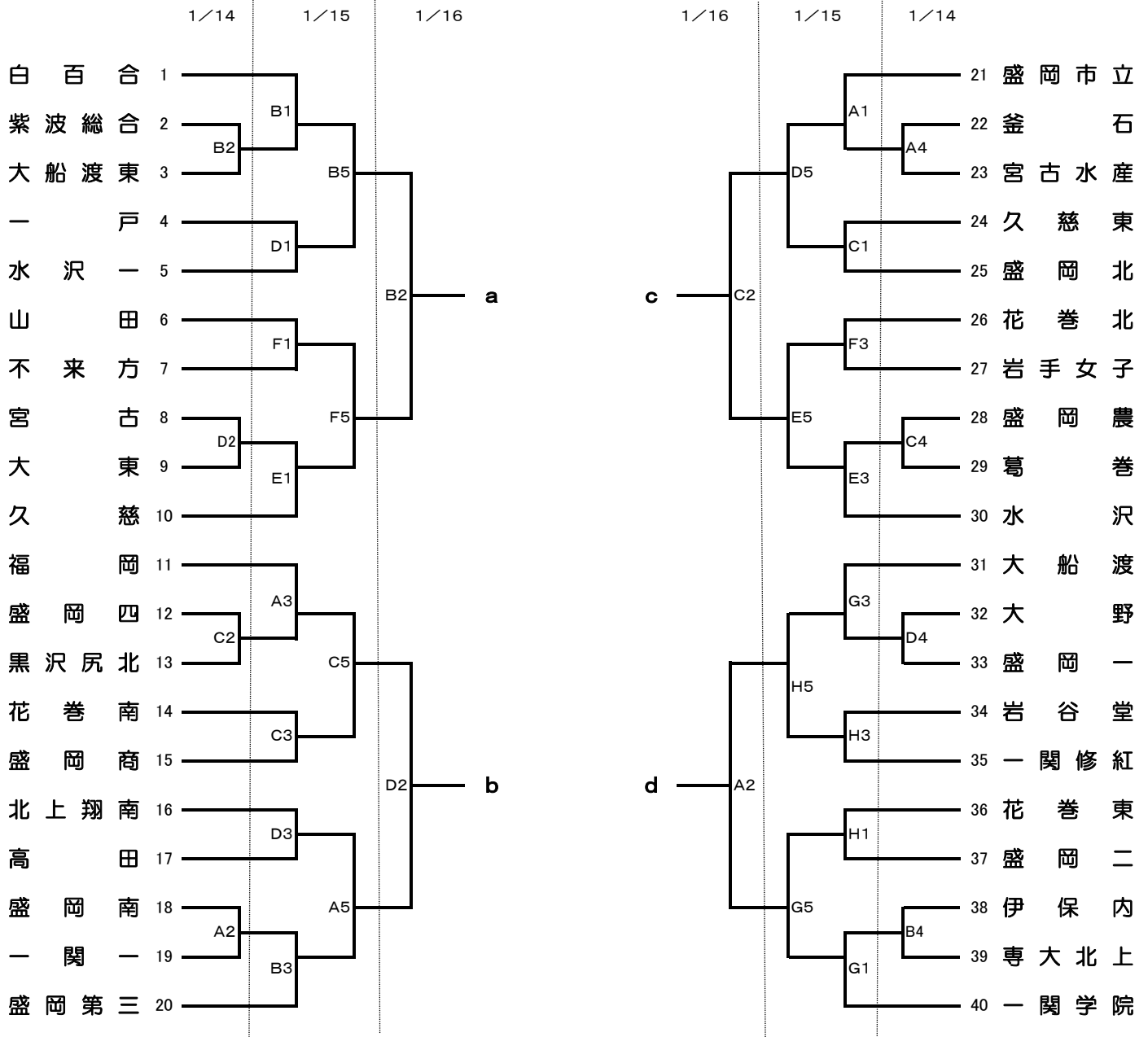
1月17日(月)      **第2試合 10:30~**  
 Aコート      CD勝 - AB負  
 Cコート      CD負 - AB勝

**第4試合 13:30~**  
 Aコート      AB勝 - CD勝  
 Cコート      AB負 - CD負

|   | A | B | C | D | 勝 | 負 | 順位 |
|---|---|---|---|---|---|---|----|
| A | / |   |   |   |   |   |    |
| B |   | / |   |   |   |   |    |
| C |   |   | / |   |   |   |    |
| D |   |   |   | / |   |   |    |

|     |            |
|-----|------------|
| A B | 奥州市水沢総合体育館 |
| C D | 江刺中央体育館    |
| E F | 江刺西体育館     |

# 第56回岩手県高等学校新人バスケットボール大会 一部女子



|   |        |
|---|--------|
| 1 | 9:00~  |
| 2 | 10:30~ |
| 3 | 12:00~ |
| 4 | 13:30~ |
| 5 | 15:00~ |
| 6 | 16:30~ |

○順位決定リーグ戦

1月16日(日) **第4試合 13:30~**  
 Aコート a - b  
 Cコート c - d

1月17日(月) **第1試合 9:00~**  
 Aコート cd勝 - ab負  
 Cコート cd負 - ab勝

**第3試合 12:00~**  
 Aコート ab勝 - cd勝  
 Cコート ab負 - cd負

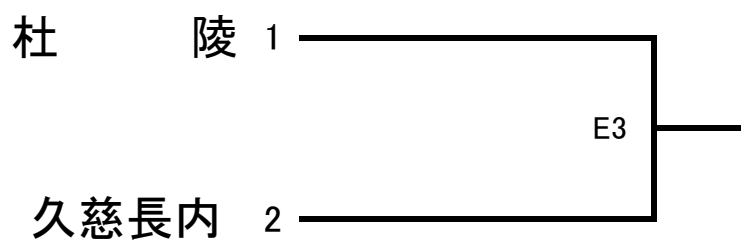
|   | a | b | c | d | 勝 | 負 | 順位 |
|---|---|---|---|---|---|---|----|
| a | - |   |   |   |   |   |    |
| b |   | - |   |   |   |   |    |
| c |   |   | - |   |   |   |    |
| d |   |   |   | - |   |   |    |

|     |            |
|-----|------------|
| A B | 奥州市水沢総合体育館 |
| C D | 江刺中央体育館    |
| E F | 江刺中央体育館    |
| G H | 江刺西体育館     |

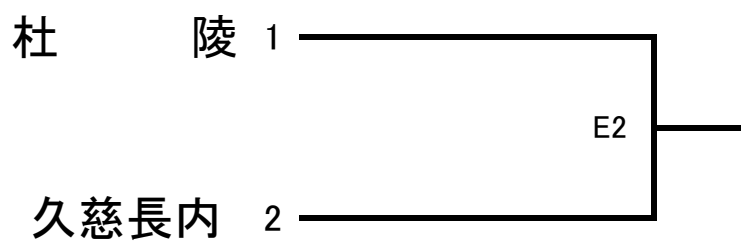
# 第56回岩手県高等学校バスケットボール新人大会

## 二部男子

1/16



## 二部女子



|   |           |
|---|-----------|
| 1 | 9 : 00 ~  |
| 2 | 10 : 30 ~ |
| 3 | 12 : 00 ~ |
| 4 | 13 : 30 ~ |
| 5 | 15 : 00 ~ |
| 6 | 16 : 30 ~ |

|   |   |            |
|---|---|------------|
| A | B | 奥州市水沢総合体育館 |
| C | D | 奥州市水沢総合体育館 |
| E | F | 江刺中央体育館    |
| G | H | 江刺西体育館     |