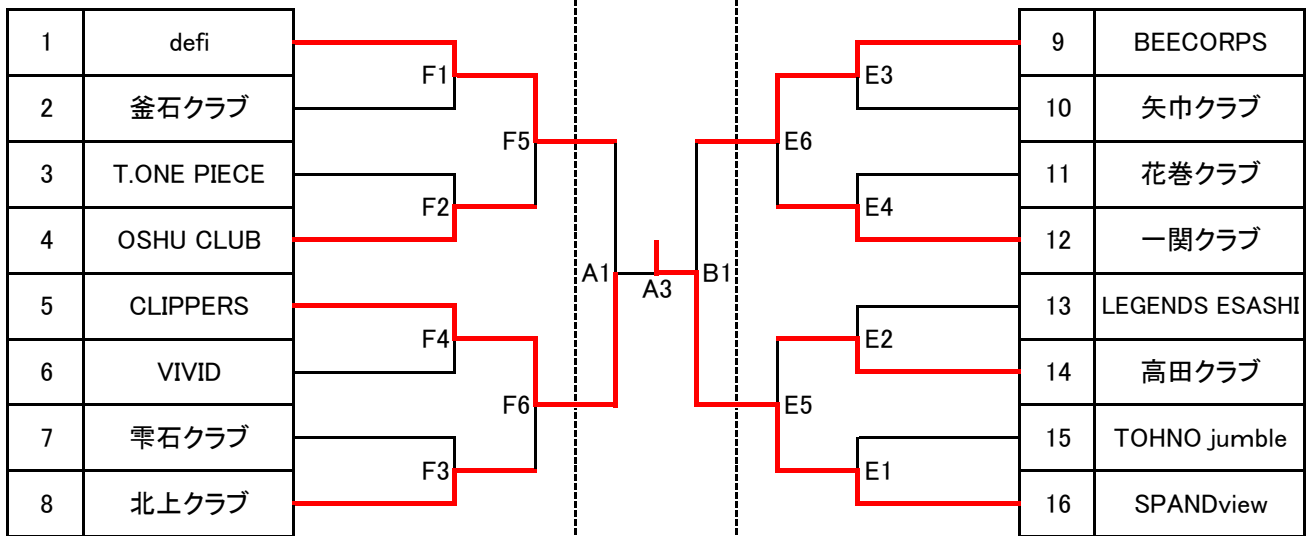




# 第44回岩手県クラブバスケットボール選手権大会

女子の部

5/14(日)      5/21(日)      5/14(日)



Aコート	大東体育館
Bコート	
Cコート	花泉体育館
Dコート	
Eコート	一関市産業教養文化体育施設(アイドーム)
Fコート	川崎体育館
Gコート	千厩体育館

第1試合	9:30~11:00
第2試合	11:00~12:30
第3試合	12:30~14:00
第4試合	14:00~15:30
第5試合	15:30~17:00
第6試合	17:00~18:30