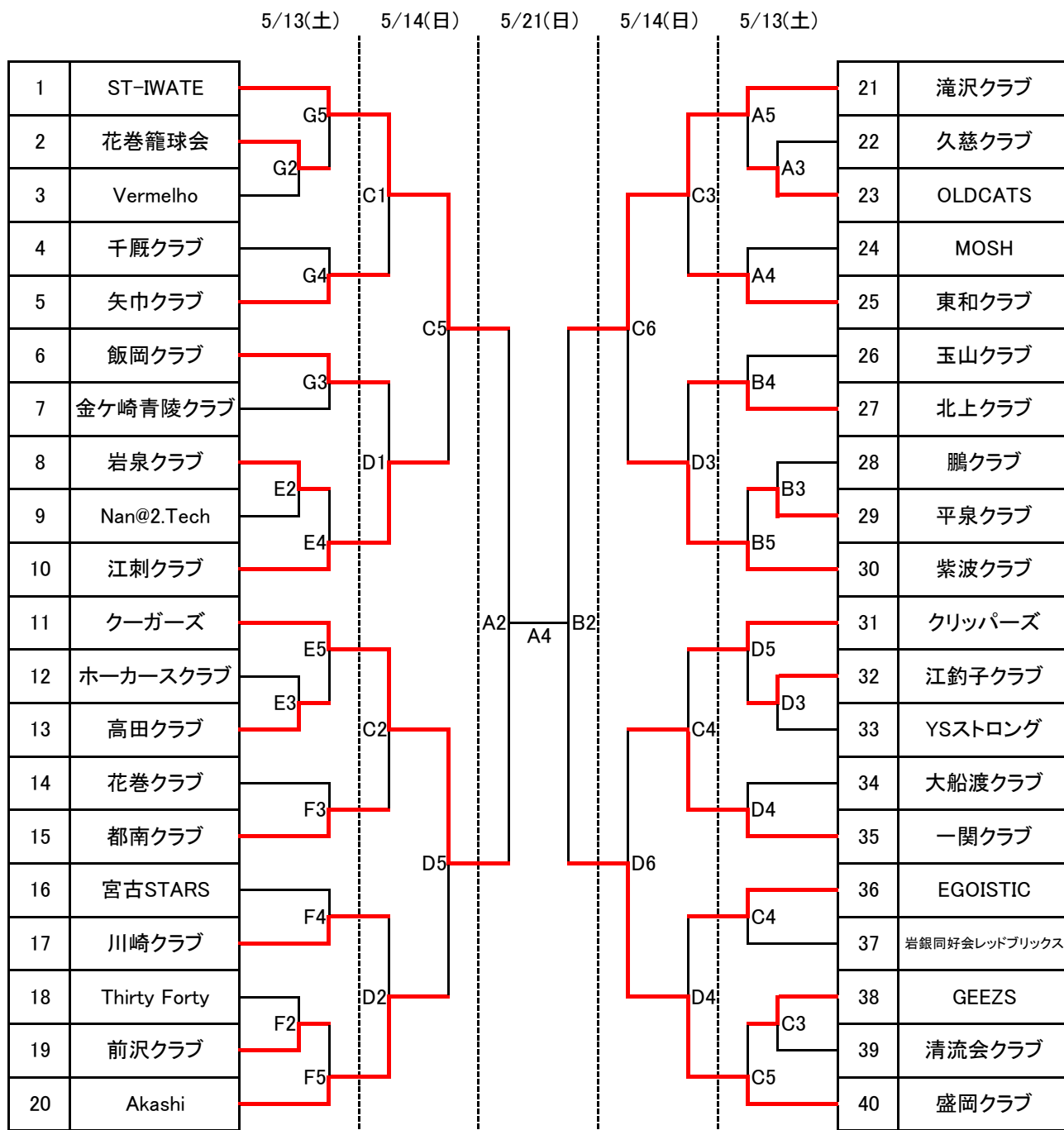


第44回岩手県クラブバスケットボール選手権大会

男子の部



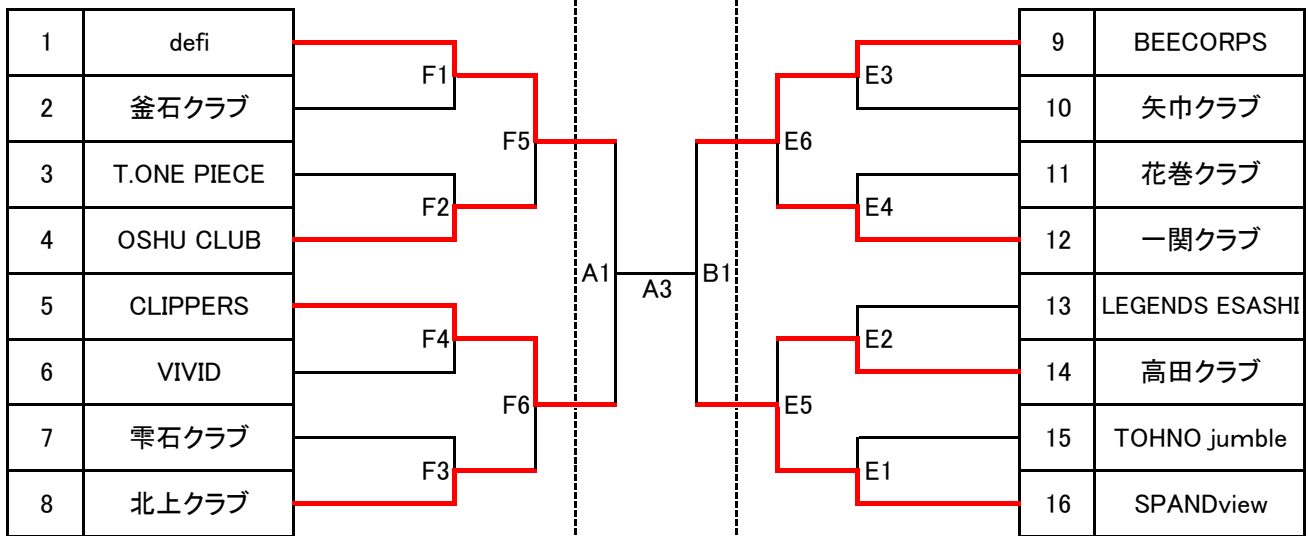
| | |
|------|----------------------|
| Aコート | 大東体育館 |
| Bコート | 大東体育館 |
| Cコート | 花泉体育館 |
| Dコート | 花泉体育館 |
| Eコート | 一関市産業教養文化体育施設(アイドーム) |
| Fコート | 川崎体育館 |
| Gコート | 千厩体育館 |

| | |
|------|-------------|
| 第1試合 | 9:30~11:00 |
| 第2試合 | 11:00~12:30 |
| 第3試合 | 12:30~14:00 |
| 第4試合 | 14:00~15:30 |
| 第5試合 | 15:30~17:00 |
| 第6試合 | 17:00~18:30 |

第44回岩手県クラブバスケットボール選手権大会

女子の部

5/14(日) 5/21(日) 5/14(日)



| | |
|------|----------------------|
| Aコート | 大東体育館 |
| Bコート | |
| Cコート | 花泉体育館 |
| Dコート | |
| Eコート | 一関市産業教養文化体育施設(アイドーム) |
| Fコート | 川崎体育館 |
| Gコート | 千厩体育館 |

| | |
|------|-------------|
| 第1試合 | 9:30~11:00 |
| 第2試合 | 11:00~12:30 |
| 第3試合 | 12:30~14:00 |
| 第4試合 | 14:00~15:30 |
| 第5試合 | 15:30~17:00 |
| 第6試合 | 17:00~18:30 |