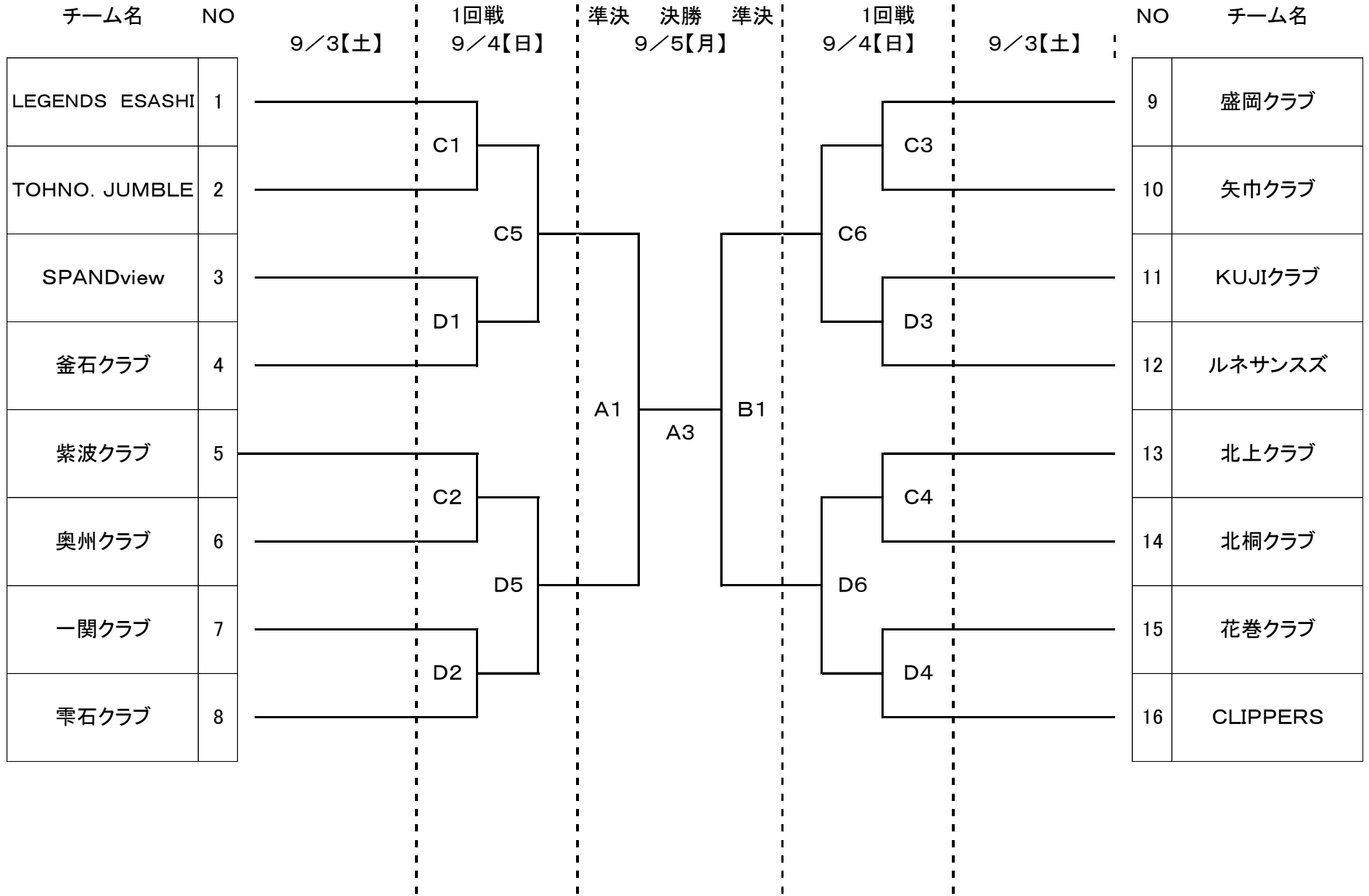


第38回岩手県クラブバスケットボール選手権大会 組合せ表

【女子の部】



【会 場】

Aコート	水沢体育館
Bコート	〃
Cコート	水沢高校体育館
Dコート	〃
Eコート	岩谷堂高校体育館

【タイムテーブル】

1	9:30	~	11:00
2	11:00	~	12:30
3	12:30	~	14:00
4	14:00	~	15:30
5	15:30	~	17:00
6	17:00	~	18:30