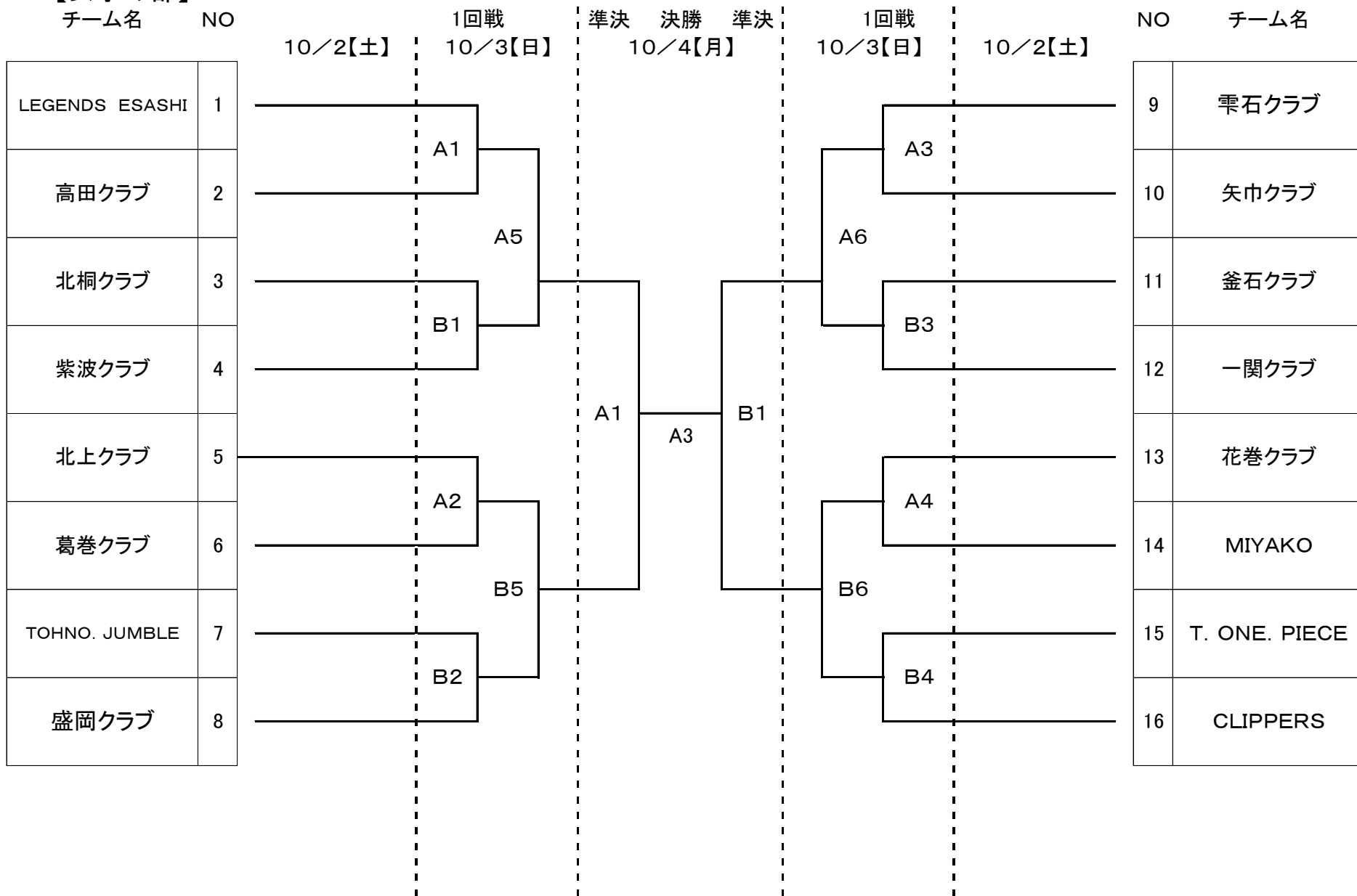


# 第37回岩手県クラブバスケットボール選手権大会 組合せ表

## 【女子の部】



## 【会 場】

Aコート	北上総合体育館
Bコート	〃
Cコート	〃
Dコート	黒沢尻工業高校体育館
Eコート	〃
Fコート	黒沢尻体育館
Gコート	〃

## 【タイムテーブル】

1	9:30 ~ 11:00
2	11:00 ~ 12:30
3	12:30 ~ 14:00
4	14:00 ~ 15:30
5	15:30 ~ 17:00
6	17:00 ~ 18:30

