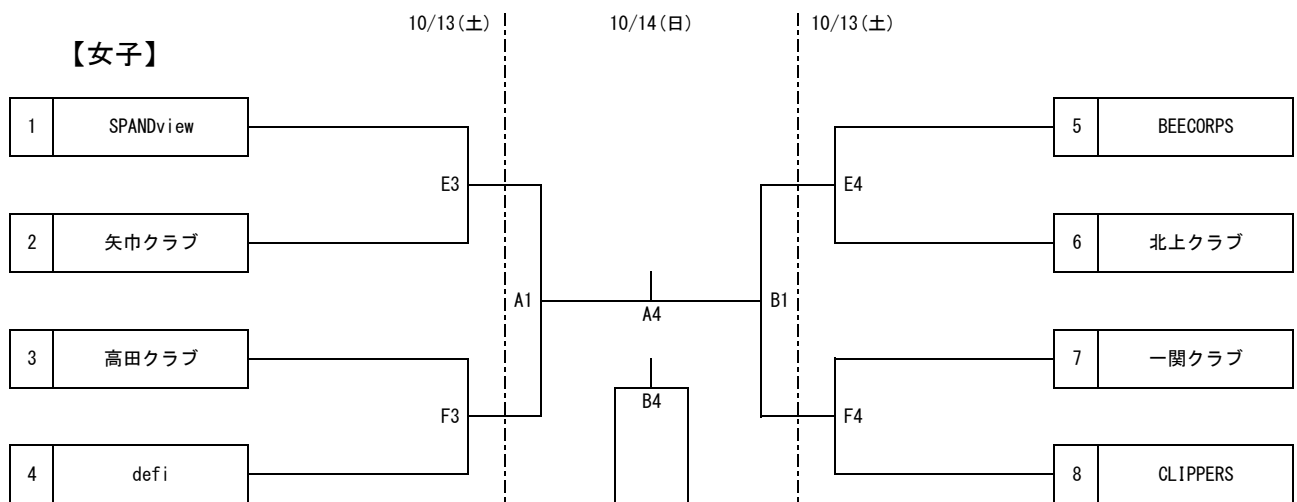
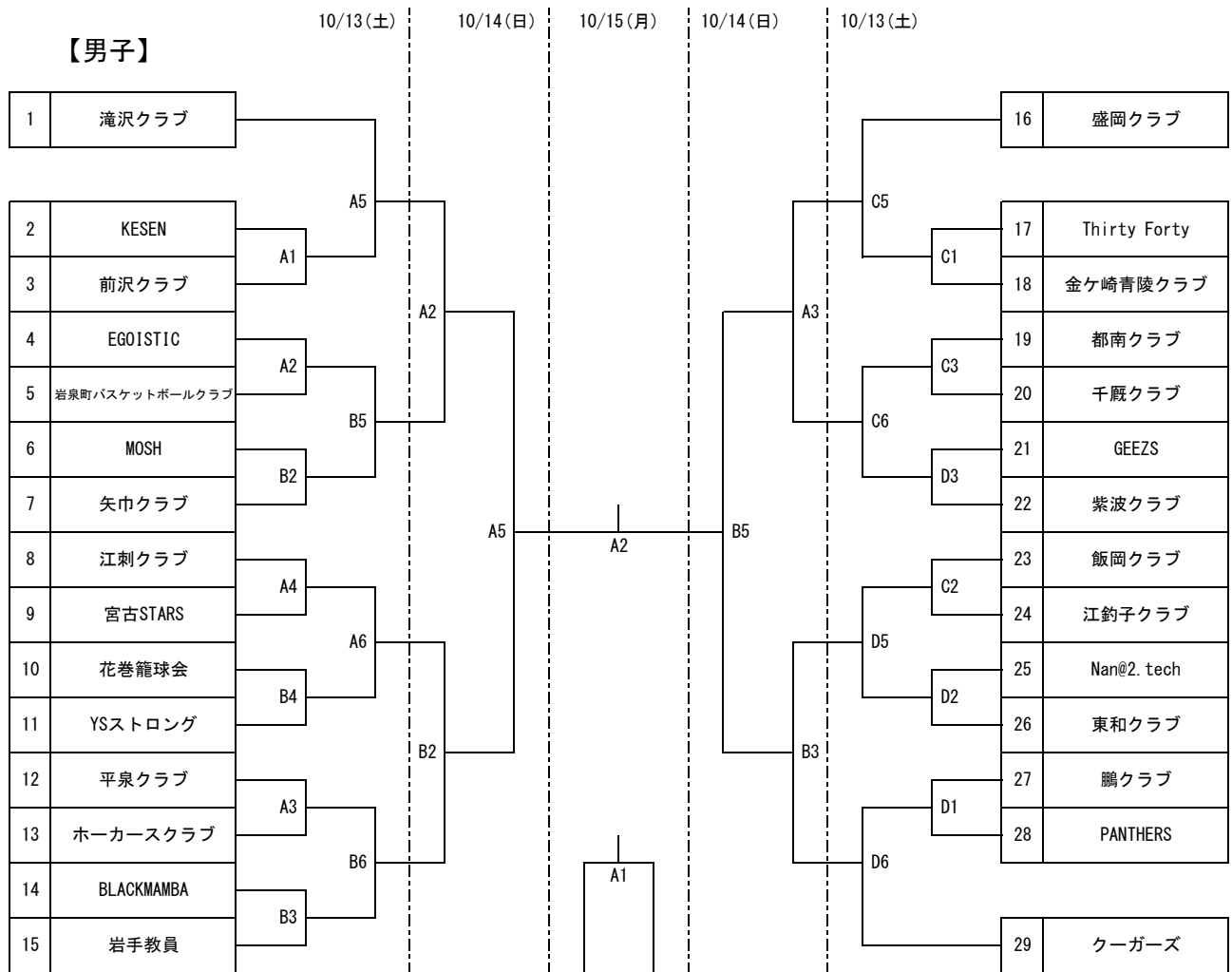


# 第1回全日本社会人バスケットボール選手権大会 県予選 組み合わせ



Aコート	滝沢総合体育館
Bコート	滝沢総合体育館
Cコート	八幡平市総合体育館
Dコート	八幡平市総合体育館
Eコート	雫石町総合体育館
Fコート	雫石町総合体育館

第1試合	9:30~11:00
第2試合	11:00~12:30
第3試合	12:30~14:00
第4試合	14:00~15:30
第5試合	15:30~17:00
第6試合	17:00~18:30