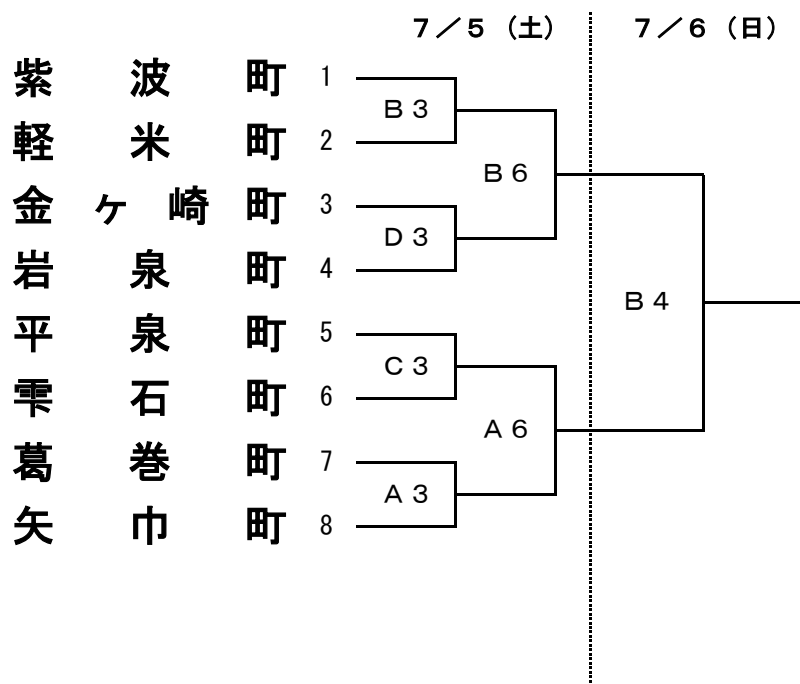


第66回岩手県民体育大会バスケットボール競技の部組み合わせ

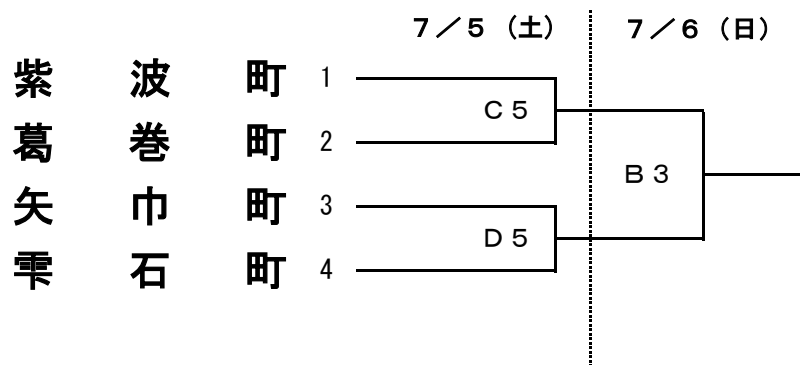
成年男子・町村の部



タイムテーブル	
1	9:00~
2	10:30~
3	12:00~
4	13:30~
5	15:00~
6	16:30~

会 場	
A・B・C	宮古市民総合体育館
D	県立宮古水産高等学校

成年女子・町村の部



タイムテーブル	
1	9:00~
2	10:30~
3	12:00~
4	13:30~
5	15:00~
6	16:30~

会 場	
A・B・C	宮古市民総合体育館
D	県立宮古水産高等学校